

- اذا حدث اي تعارض في تفسير هذا الكتيب واي اختلاف في الترجمة نفسها بأية لغة كانت. تكون النسخة الانكليزية هي السائدة.
- يحتفظ المصنع بحق تعديل التصميم واية مواصفات موجودة هنا في اي وقت من دون إشعار مسبق.



دليل التحري عن الخلل واصلاحه

من اجل المعلومات حول قطع الاحتياط يرجى الاتصال بالوكيل المرخص. اذا لاحظت اي اختلال في عمل وحدة مكيفة الهواء، فوراً اوقف التزود بالتيار للوحدة. افحص الحالات والاسباب التالية لبعض التلميحات المفيدة لدليل التحري عن الخلل واصلاحه.

الاسباب/الفاعل	العيب
<ul style="list-style-type: none"> <li>- قصور في التيار، او الفاصمة بحاجة الى الاستبدال.</li> <li>- قابس التيار مفصول.</li> <li>- من المحتمل ضبط مؤقت التأخير بصورة خاطئة.</li> <li>- اذا استمر الاختلال بعد كل هذه التحقيقات، يرجى الاتصال بالشخص المختص بتركيب وحدة مكيفة الهواء.</li> </ul>	1. لا تشتغل وحدة مكيفة الهواء.
<ul style="list-style-type: none"> <li>- اتساخ مرشح الهواء.</li> <li>- الأبواب او النوافذ مفتوحة.</li> <li>- يوجد عائق امام تفرغ وتصريف الهواء.</li> <li>- تنظيم درجة الحرارة ليس عالياً بدرجة كافية.</li> </ul>	2. انسياب الهواء منخفض جداً.
<ul style="list-style-type: none"> <li>- قد تكون الروائح بسبب السجائر، او ذرات الدخان او العطور... الخ. والتي قد تلتصق على الملف.</li> </ul>	3. الهواء المضرغ المنساب يحتوي على رائحة كريهة.
<ul style="list-style-type: none"> <li>- هذا بسبب رطوبة الهواء بعد فترة طويلة من الاستخدام.</li> <li>- درجة الحرارة المضبوطة منخفضة جداً، قم بزيادة تهينة درجة الحرارة وشغل الوحدة على المروحة بسرعة عالية.</li> </ul>	4. التكاثر على شبكية الهواء الامامية للوحدة الداخلية.
<ul style="list-style-type: none"> <li>- اوقف تشغيل الوحدة واتصل بالوكيل.</li> </ul>	5. يتدفق الماء من وحدة مكيفة الهواء.

اذا استمر الاختلال، يرجى الاتصال بوكيلك المحلي / او بالشخص المختص بالصيانة.

## أضواء المؤشر

## موجه التحكم عن بعد

عند وجود إشارة تشغيل لموجه التحكم عن بعد للأشعة تحت الحمراء، سوف يقوم مستقبل الإشارة على الوحدة الداخلية بإصدار صوت <بييب> لتأكيد استقبال الإشارة.

وصف الخطأ	مؤشر LED التبريد	بيان الخطأ
خطأ متحسس الغرفة	1 ومضة	E1
خطأ متحسس ماء الانبوب	2 ومضات	E2
خطأ مضخة الماء	6 ومضات	E6
عطل حرارة ماء الانبوب	5 ومضات	E5
*فتح النافذة منشط	3 ومضات	-
*وضع ضد التجمد منشط	7 ومضات	-
*فصل الحمل منشط	8 ومضات	-

\*فقط قابل للتطبيق لنظام 4 - انبوب

## الفحص الشامل

- تأكد مما يلي، بشكل خاص:-
  - (1) الوحدة مركبة بصورة قوية وثابتة في المكان.
  - (2) لا يوجد تسرب في الانابيب والموصلات بعد الشحن.
  - (3) تم عمل شبكة الاسلاك بصورة صحيحة.
- فحص تصريف الماء:- صب كمية قليلة من الماء في الجانب الايسر من صحن التصريف (تصريف الماء في الجانب الايمن للوحدة).
- التشغيل الاختباري:
  - (1) اعمل التشغيل الاختباري بعد فحص تصريف الماء وفحص تسرب مادة التبريد.
  - (2) انتبه للنقاط التالية:-
    - (أ) هل قابس الطاقة الكهربائية مدخل بصورة محكمة خل مأخذ الطاقة الكهربائية؟
    - (ب) هل يوجد اي صوت غير طبيعي من الوحدة؟
    - (ج) هل يوجد تصريف سلس للماء؟
- تأكد من ان:
  - (1) مروحة المكثف تدور مع نفخ هواء ساخن على وحدة التكييف.
  - (2) نفاخ المبخر يدور ويصرف هواء بارد.

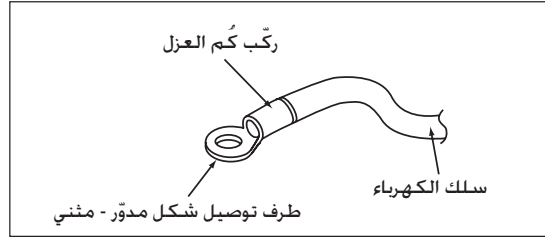
## التصليح والصيانة

اقسام الصيانة	اجراءات الصيانة	المدة
مرشح الهواء الداخلي	1. ازل اي غبار ملتصق بالمرشح باستعمال مكنسة كهربائية او نظّمه بماء دافئ قليلاً (اقل من 40° م/104° مقياس) مع محلول تنظيف متعادل. 2. اشطف المرشح جيداً وجففه قبل اعاده وضعه في داخل الوحدة. 3. لا تستعمل الكازولين، او المواد الطيارة او الكيماوية لتنظيف المرشح.	مرة واحدة كل اسبوعين على الاقل. زيادة التكرار عند الضرورة.
الوحدة الداخلية	1. نظّف اية اوساخ او غبار يوجد على الشبيكة او اللوحة بمسحه بقطعة قماش ناعمة منقوعة بماء دافئ قليلاً (اقل من 40° م) مع محلول تنظيف متعادل. 2. لا تستعمل الكازولين او المواد الطيارة او الكيماوية لتنظيف الوحدة الداخلية.	مرة واحدة كل اسبوعين على الاقل. زيادة التكرار عند الضرورة.

## تنبيه ⚠

- لا تشغّل اية اجهزة حرارية بالقرب من وحدة مكيفة الهواء، هذا سوف يؤدي الى اذابة اللوحة البلاستيكية او تشوهها كنتيجة للحرارة الشديدة.

- يجب توصيل كافة الاسلاك باحكام.
- تأكد من أن كافة الأسلاك تكون غير ملامسة لأثواب المبرد، أو الضاغط أو أية أجزاء متحركة.
- يجب تثبيت سلك التوصيل بين الوحدة الخارجية والوحدة الداخلية بواسطة أدوات تثبيت الاسلاك المرفقة.
- يجب ان يساوي كبل التزود بالتيار الى H07RN-F والذي يتطلب الحد الأدنى.
- تأكد من عدم وجود أي ضغط خارجي على أطراف الموصلات والأسلاك.
- تأكد من تثبيت كافة الأغشية بشكل صحيح لتجنب وجود أي فجوات.
- استعمل طرف توصيل شكل مدور - مثني من اجل توصيل الأسلاك مع بلوك توصيل مصدر الطاقة الكهربائية. اوصل الأسلاك حسب تطابق العلامة الموجودة على بلوك التوصيل. (ارجع إلى مخطط الأسلاك الموجود على الوحدة).



- استخدم المفك المناسب لربط مسامير الوحدات الطرفية. يمكن أن يتسبب المفك غير المناسب في إتلاف رأس المسمار.
- قد يتسبب الربط الشديد في إتلاف مسامير الوحدات.
- لا تقم بتوصيل سلك من مقياس مختلف بنفس الوحدة.
- حافظ على الأسلاك بطريقة منظمة. كما يجب أن تتأكد من عدم إعاقة الأسلاك للأجزاء الأخرى وغطاء صندوق الوحدة.



## مدى التشغيل

### حدود التشغيل:

الناقل الحراري: الماء

درجة حرارة الماء : 4 ~ 10 درجة مئوية (التبريد). 35 ~ 70 درجة مئوية (التدفئة)

ضغط الماء الأقصى : 16 بار

درجة حرارة الهواء : (كما في الأسفل)

### وضع التبريد

Th °C / °F	Ts °C / °F	درجة الحرارة
-	15.0 / 59.0	الحد الأدنى لدرجة الحرارة الداخلية
-	27.0 / 80.6	الحد الأقصى لدرجة الحرارة الداخلية

### وضع ضخ التدفئة

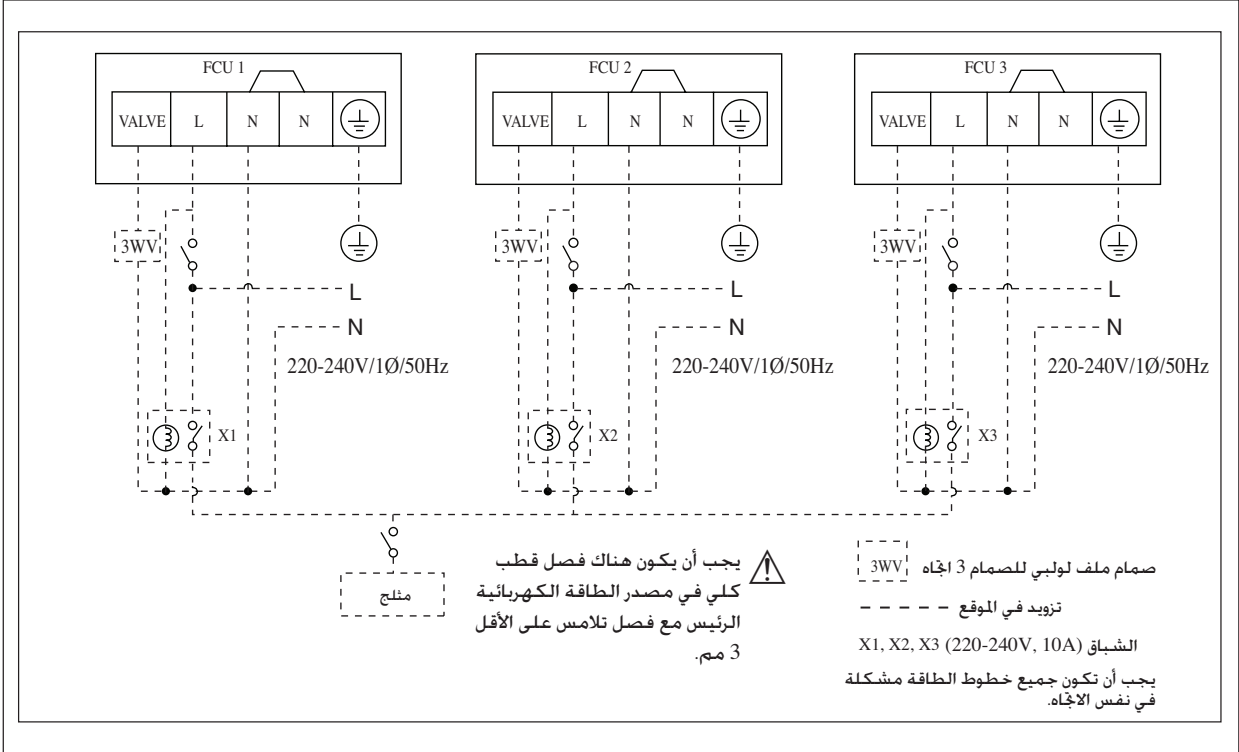
Th °C / °F	Ts °C / °F	درجة الحرارة
14.0 / 57.2	19.0 / 66.2	الحد الأدنى لدرجة الحرارة الداخلية
23.0 / 73.4	32.0 / 89.6	الحد الأقصى لدرجة الحرارة الداخلية

Th : درجة حرارة البصيلة الحافة. Ts : درجة حرارة البصيلة الرطبة.

## توصيل الاسلاك الكهربائية

هذا اقتراح لتوصيل شبكة الاسلاك. قد تكون عرضةً للتغيير الى وحدة المثلج وتطابق مع الشفرات والتنظيمات المحلية والوطنية.

طراز: FWF02CATNMV1 / FWF03CATNMV1 / FWF04CATNMV1



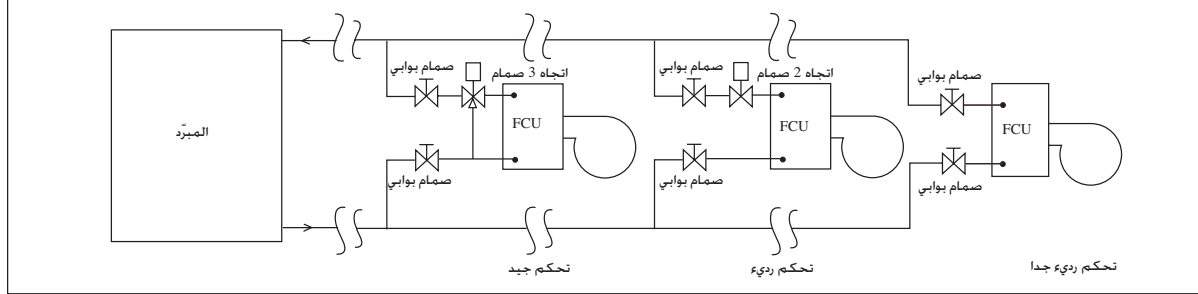
هام: \* ان هذه القيم لغرض الاطلاع فقط. يجب فحصها واختيارها بحيث تتوافق مع الشفرات المحلية المألوفة. هذا ايضاً يعتمد على نوع التركيب وحجم الموصلات المستعملة.

\*\* يجب فحص مدى الفولطية المناسب مع معلومات الملصق الموجود على الوحدة. يجب استخدام مفتاح رئيسي او وسائل الفصل الاخرى. التي تحتوي على فصل تلامس في كل الاقطاب. في الاسلاك الثابتة وذلك حسب القوانين المحلية والوطنية المتعلقة بذلك.

طراز	FWF04CATNMV1	FWF03CATNMV1	FWF02CATNMV1
مدى الفولطية**	220V-240V/1Ph/50Hz+⊕, 208V-230V/1Ph/60Hz+⊕		
فاصمة تأخير الوقت الموصى بها*	2	2	2
حجم كابل التزود بالتيار* عدد الموصلات	1.5 3	1.5 3	1.5 3

## توصيل انابيب الماء

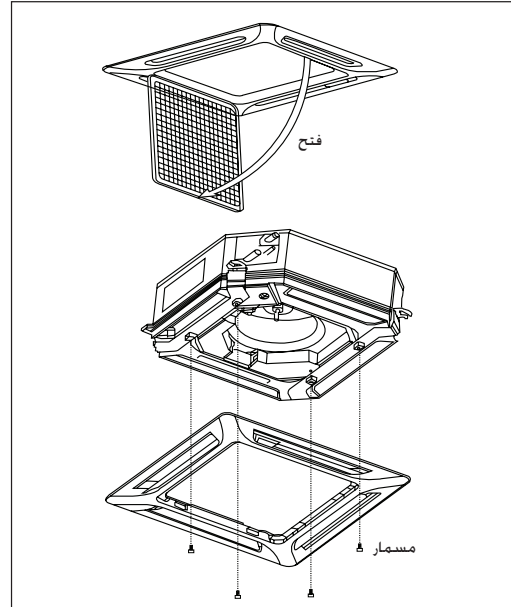
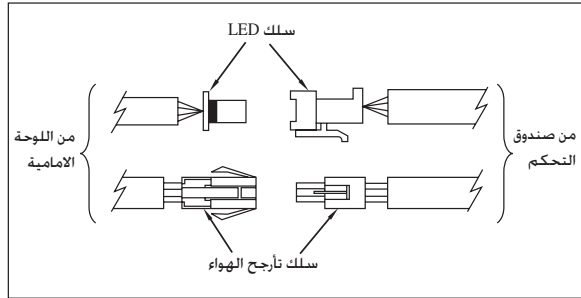
- الوحدة الداخلية مزودة بوصلة مخرج ومدخل للماء. يوجد فتحة - هواء على الوصلة من اجل تطهير الهواء.
- تحتاج الى صمام لولبي بثلاثة اتجاهات لاييقاف دورة او جريان الماء المبرد.
- ينصح باستعمال أنبوب فولاذي اسود. أنبوب بولي يوريثان خلية مغلقة و أنبوب نحاسي عند التركيب في الموقع. يجب عزل كل أنواع الأنابيب والتوصيلات بمادة بولي يوريثان خلية مغلقة لتفادي تكاثف الماء.
- لاستعمال انابيب وتركيبات ملوثة او تالفة للتركيب.
- تحتاج الى بعض مكونات التركيبات الرئيسية في النظام لتعزيز السعة وتسهيل الصيانة. مثل صمام المدخل. صمام الموازنة. و صمام لولبي بثلاث الاتجاهات او بأجهاين. مرشح. مصفاة... الخ.



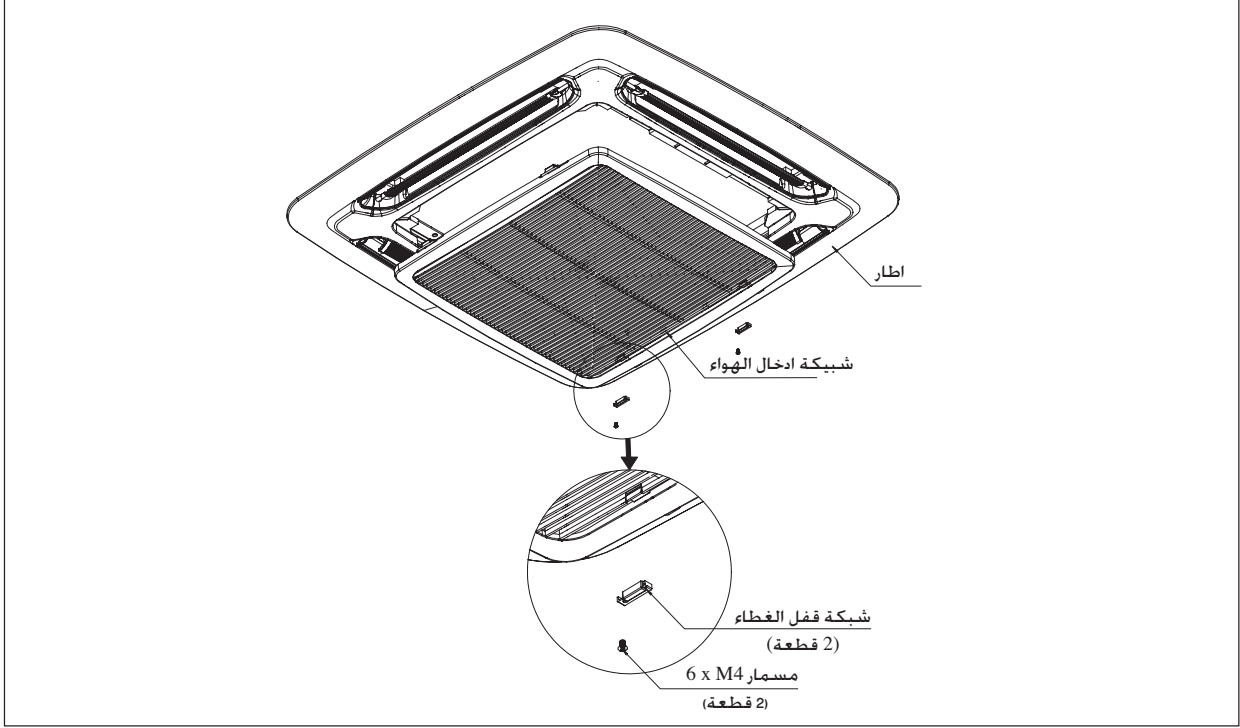
## لوحة النصب

- تأكد من رفع صفيحة النصب قبل تركيب اللوحة الامامية.
- افتح شبكة دخول الهواء بواسطة سحب المثبتات للخلف ورفعها والمرشح معاً من اللوحة.
- انصب اطار اللوحة الامامية في داخل الوحدة الداخلية بواسطة 4 مسامير لولبية واحكم شددا بصورة كاملة لمنع تسرب الهواء البارد.
- اوصل سلك LED وسلك تأرجح الهواء بالوحدة الداخلية.

**ملاحظة:** انصب اللوحة الامامية باحكام لمنع تسرب الهواء البارد الذي يسبب التكاثف وسقوط قطرات الماء.



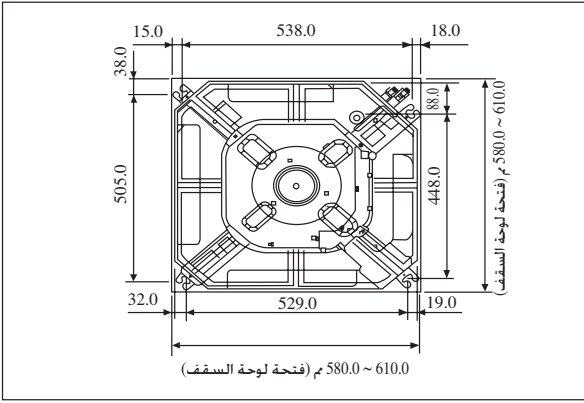
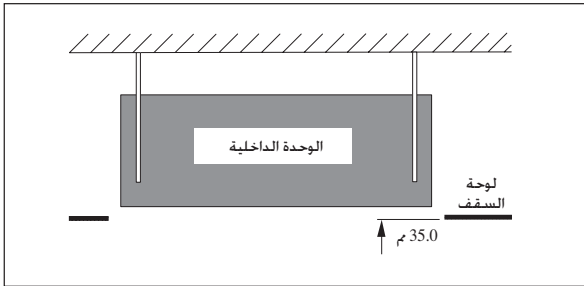
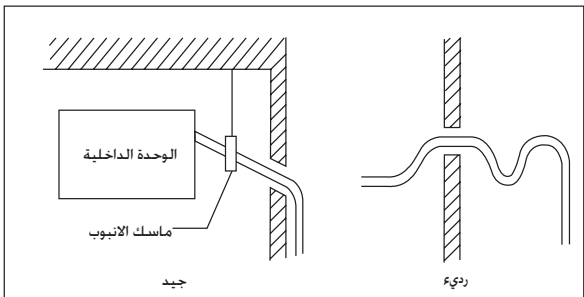
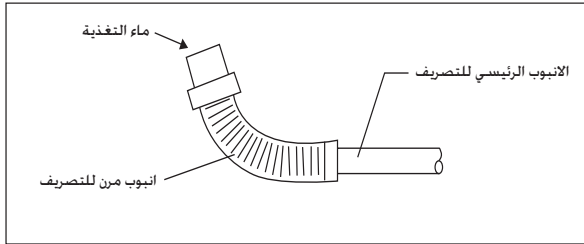
شبكة قفل الغطاء (حماية المستعمل من لمس الجزء المتحرك مباشرة)  
يجب تركيب شبكة قفل الغطاء كما هو مبين في الشكل في الأسفل.



إذا كانت الوحدة بحاجة إلى صيانة، يجب إتباع الخطوات التالية:

1. تأكد من إيقاف تشغيل الوحدة قبل إجراء الصيانة للوحدة.
2. استعمل مفك براغي لفك البرغي الموجود على شبكة قفل الغطاء.
3. انزع شبكة قفل الغطاء وافتح شبكة المدشخل من أجل غرض الصيانة.
4. ركب شبكة المدخل وشد برغي شبكة قفل الغطاء بعد إجراء الصيانة وتأكد من أن الوحدة مركبة بصورة صحيحة.



<ul style="list-style-type: none"> <li>• قم بقياس وتأشير الموضع لفضيب التعليق. احفر الثقب لسمولة الزاوية على السقف وثبت فضيب التعليق.</li> <li>• يمكن ازالة صفيحة النصب وفقاً الى درجة الحرارة والرطوبة. افحص الابعاد المستخدمة.</li> <li>• ان ابعاد صفيحة النصب هي نفسها لابعاد فتحة السقف.</li> <li>• قبل الانتهاء من عمل تصفيح السقف. تأكد من تثبيت صفيحة النصب على الوحدة الداخلية.</li> </ul> <p style="text-align: center;"><b>ملاحظة</b></p> <p>تأكد من مناقشة عمل ثقب السقف مع الشخص المختص بالتركيب.</p>	<p style="text-align: center;"><b>تركيب الوحدة</b></p> 
<ul style="list-style-type: none"> <li>• ثبت ميلان فضيب التعليق كما هو موضح.</li> <li>• امسك الوحدة وعلقها على فضيب التعليق بواسطة الصمولة والفلكة.</li> <li>• اضبط ارتفاع الوحدة على 35.0 م ما بين السطح السفلي للوحدة الداخلية وسطح السقف.</li> <li>• تأكد بواسطة ميزان الاستواء من نصب الوحدة بصورة افقية واحكم شد الصمولة والمسمار لمنع الوحدة من السقوط والاهتزاز.</li> <li>• افتح لوحة السقف على طول الحافة الخارجية من الرقاقة الورقية للنصب.</li> </ul>	<p style="text-align: center;"><b>تعليق الوحدة</b></p> 
<ul style="list-style-type: none"> <li>• يجب ان يكون انبوب التصريف بشكل المنحني النازل للتصريف الاسهل.</li> <li>• تجنب نصب انبوب التصريف بانحدار الاعلى والاسفل لمنع انسداد الماء بالاتجاه المعاكس.</li> <li>• اثناء توصيل انبوب التصريف. كن حذراً من عدم زيادة القوة على موصل التصريف عند الوحدة الداخلية.</li> <li>• ان القطر الخارجي لموصل التصريف عند الانبوب المرن للتصريف هو 20 م.</li> <li>• تأكد من العزل الحراري (رغوة البوليثلين مع سُمك يزيد عن 8.0 م) على انابيب التصريف لتجنب تساقط الماء المتكاثف الى داخل الغرفة.</li> </ul>	<p style="text-align: center;"><b>عمل مضخة التصريف</b></p> 
<ul style="list-style-type: none"> <li>• اوصل الانبوب الرئيسي للتصريف بالانبوب المرن للتصريف.</li> <li>• قم بتغذية الماء من الانبوب المرن للتصريف للتأكد من عدم تسرب الانابيب.</li> <li>• بعد الانتهاء من الاختبار. اوصل الانبوب المرن للتصريف بموصل التصريف على الوحدة الداخلية.</li> </ul>	<p style="text-align: center;"><b>اختبار التصريف</b></p> 

**ملاحظة**

هذه الوحدة الداخلية تستخدم مضخة التصريف لتصريف الماء المتكاثف. انصب الوحدة بالوضع الافقي لمنع تسرب الماء او المتكاثف حول مخرج الهواء.



# كتيب التركيب

يزودك هذا الكتيب بطرق التركيب لضمان التشغيل العادي الجيد والمأمون لوحدة مكيفة الهواء. قد يكون من الضروري اجراء ضبط خاص لكي يلائم متطلباتك. قبل استعمال مكيفة الهواء، يرجى قراءة كتيب التعليمات هذا بعناية والاحتفاظ به للمرجعة في المستقبل. هذا الجهاز معد للاستعمال من قبل مستعملين ذوي خبرة ومدربين في المتاجر، في المصانع والمزارع الصغيرة، او للاستعمال التجاري من قبل أشخاص معينين. هذا الجهاز غير مصمم للاستعمال من قبل الاشخاص، بما في ذلك الاطفال، الذين لديهم نقص او اعاقه في قدراتهم الجسدية او الحسية او العقلية او نقص في الخبرة والمعرفة بتشغيل الجهاز. إلا اذا تم الاشراف عليهم او اعطائهم التعليمات المتعلقة باستعمال الجهاز من قبل شخص مسؤول عن سلامتهم. يجب الاشراف على الاطفال لضمان عدم عبثهم بالجهاز.

## احتياطات الأمان

### ⚠️ تنبيه

- يرجى ملاحظة النقاط المهمة التالية عند النصب.
- لا تنصب الوحدة في مكان معرض لغاز سريع الالتهاب.
- تأكد من توصيل أنابيب التصريف بصورة صحيحة.
- إذا لم يتم توصيل انابيب التصريف بصورة صحيحة، سوف يتسرب الماء الذي يؤدي الى ترطب الأثاث.
- تأكد من غلق لوحة الوحدة بعد اجراء الصيانة او النصب.
- يؤدي عدم غلق اللوحات بأحكام بالوحدة الى التشغيل المصحوب بالضوضاء.
- حافات حادة و اسطح ملتفة في مواقع كامنة والتي تسبب مخاطر الجروح. تجنب من الاحتكاك بهذه الأماكن.
- قبل فصل مصدر تزويد الطاقة الكهربائية، اضبط مفتاح التشغيل/ الايقاف ON/OFF الموجود على وحدة التحكم عن بعد على وضع الايقاف "OFF" وذلك لمنع حصول ازعاج وضرب من المكيف. في حالة عدم عمل ذلك، سوف تشتغل مراوح المكيف اوتوماتيكيا عند استعادة الطاقة الكهربائية ويمكن ان يتعرض الاشخاص الفنيين او المستعمل للخطر.
- لا تركيب الوحدة على أو بقرب المدخل.
- لا تشغل أي جهاز تدفئة بشكل قريب جدا من وحدة مكيف الهواء أو تستعمله في الغرفة حيث يوجد زيت معدني، تبخر للزيت أو بخار زيت، لان هذا يمكن أن يسبب ذوبان أو تشويه الجزء بلاستيكي نتيجة للحرارة المفرطة أو التفاعل الكيماوي.
- عند استعمال الوحدة في المطبخ، لا تسمح للطحين بالدخول إلى أنبوب امتصاص الوحدة.
- هذه الوحدة غير مناسبة للاستعمال في المصنع حيث يوجد سحب زيت للقطع أو مسحوق حديدي أو الفولطية كثيرا.
- لا تركيب الوحدات في مناطق مثل مناطق الينابيع الحارة أو مصفاة البترول حيث يوجد غازات كبريتية.
- تأكد من ان الوان اسلاك الوحدة الخارجية وعلامات اطراف التوصيل هي نفسها على الوحدات الداخلية على التوالي.
- هام : لا تنصب او تستعمل وحدة مكيفة الهواء في غرفة الغسيل.
- لا تستخدم أسلاك مضمومة أو ملتوية لتوليد الطاقة للجهاز.
- الجهاز غير مصمم للعمل في بيئة قابلة للانفجار.

### ⚠️ تحذير

- يجب اجراء عملية التركيب والصيانة من قبل الفنيين المختصين الذين لديهم حسن الاطلاع على الشفرة والتنظيم المحلي. والخبرة مع هذا النوع من الاجهزة.
- يجب نصب شبكة اسلاك مجال القوة وفقاً الى تنظيم شبكة اسلاك الوطن.
- تأكد من ان معدل الفولطية للوحدة يتطابق مع اللوحة المحددة قبل أن تبدأ باعمال شبكة الاسلاك وفقاً الى مخطط التمديدات الكهربائية.
- يجب تأريض الوحدة لمنع المخاطر المحتملة بسبب نقص العازل.
- يجب ان لا تلامس الاسلاك الكهربائية انابيب المبرد او اية اجزاء متحركة من محركات المروحة.
- تأكد من تحويل الوحدة على موضع الايقاف OFF قبل اجراء عملية النصب او الصيانة للوحدة.
- افصل مكيف الهواء من مصدر تزويد الطاقة الكهربائية الرئيسي قبل اجراء عملية صيانة وحدة مكيف الهواء.
- لا تسحب سلك الطاقة الكهربائية عندما تكون الطاقة الكهربائية موصولة. يمكن ان يسبب ذلك ضربات كهربائية قوية ويمكن ان تسبب مخاطر الحريق.
- ضع الوحدة الداخلية والوحدة الخارجية، وكبل الطاقة الكهربائية واسلاك الارسال، على مسافة 1 متر على الاقل بعيدا عن اجهزة التلفزيونات والراديو، وذلك لمنع تشوه الصورة والتشويش الاذاعي. (اعتمادا على نوع ومصدر الامواج الكهربائية، يمكن ان يتم سماع تشويش اذاعي وحتى اذا كانت المسافة اكثر من 1 متر).

## لاحظة

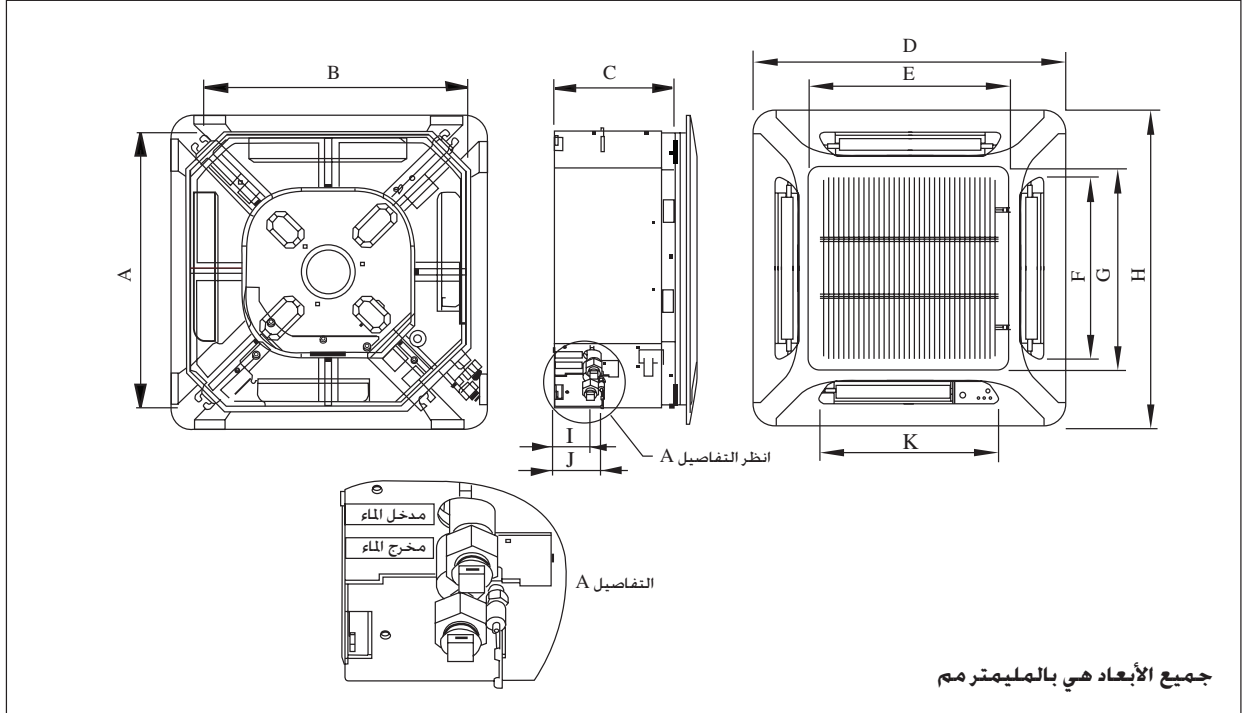


متطلبات التخلص من مكيف الهواء  
مكيف الهواء مؤشر بهذا الرمز: هذا يعني انه يجب عدم خلط المنتجات الكهربائية والالكترونية مع فضلات المنزل غير المصنفة. لا تحاول تفكيك المكيف بنفسك: يجب اجراء تفكيك مكيف الهواء، ومعالجة مادة التبريد، والزيت والاجزاء الأخرى من قبل اشخاص مختصين وذلك حسب القوانين المحلية والوطنية المتعلقة بذلك.

يجب تصليح مكيفات الهواء في اماكن متخصصة بالتصليح من اجل اعادة الاستعمال، والتدوير والاصلاح. بواسطة التخلص الصحيح من هذا المنتج، فانك سوف تساعد على منع النتائج السلبية من اجل المحافظة على البيئة وصحة الانسان. يرجى الاتصال بالفنيين المختصين او السلطات المحلية من اجل الحصول على معلومات اكثر. يجب اخراج البطاريات من وحدة التحكم عن بعد والتخلص من البطاريات بصورة منفصلة وذلك حسب القوانين المحلية والوطنية المتعلقة بذلك.

## الرسم التخطيطي والأبعاد

الوحدة الداخلية : وحدة ملف مروحة نوع كاسيت سقفي سلسلة C.



K	J	I	H	G	F	E	D	C	B	A	الأبعاد
											طراز
364	98	75	640	408	364	408	640	250	570	570	/ FWF02CATNMV1 / FWF03CATNMV1 FWF04CATNMV1



**DAIKIN**

# كتيب التركيب

عربي

كتيب التركيب  
وحدات ملف مروحة الماء المبردة



طراز

**FWF02CATNMV1**

**FWF03CATNMV1**

**FWF04CATNMV1**



IM-CKCW-0706(1)-Daikin (DENV)  
رقم الجزء: R08019029229A