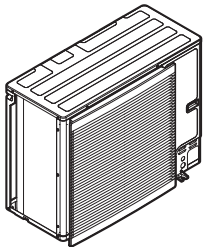


Montavimo vadovas

Daikin Altherma 3 R



<https://daikintechnicaldatahub.eu>

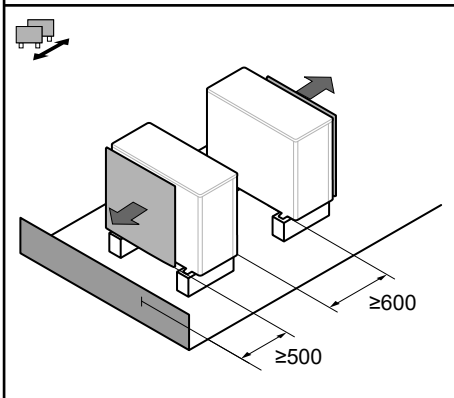
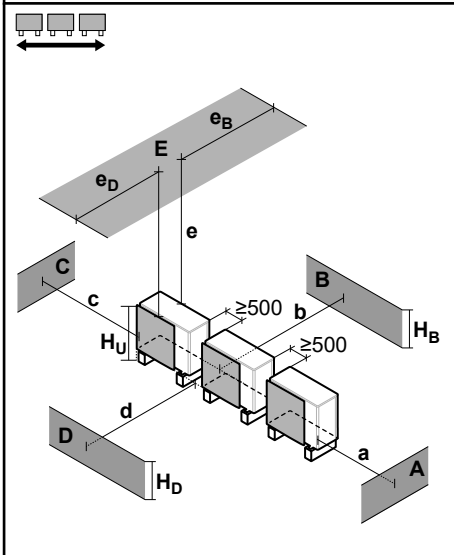
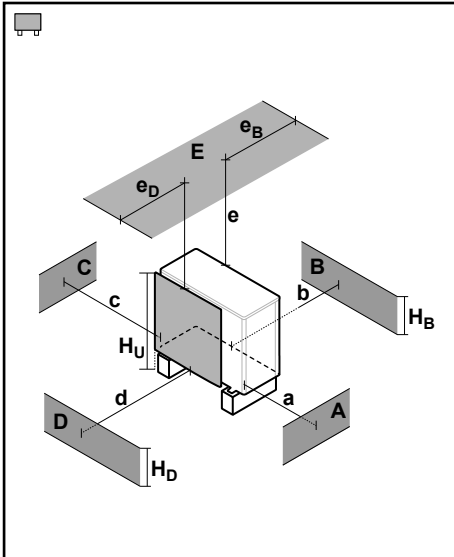
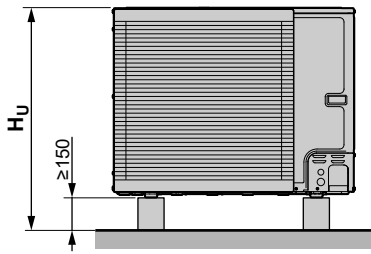


ERLA11D▲V3▼
ERLA14D▲V3▼
ERLA16D▲V3▼
ERLA11D▲W1▼
ERLA14D▲W1▼
ERLA16D▲W1▼

▲ = 1, 2, 3, ..., 9, A, B, C, ..., Z
▼ = , , 1, 2, 3, ..., 9

Montavimo vadovas
Daikin Altherma 3 R

Lietuvių



A~E	H _B H _D H _U	(mm)							
		a	b	c	d	e	e _B	e _D	
B	—		≥300						
A, B, C	—	≥500	≥300	≥100					
B, E	—		≥300			≥1000		≤500	
A, B, C, E	—	≥500	≥300	≥150		≥1000		≤500	
D	—				≥500				
D, E	—				≥500	≥1000	≤500		
A, C	—	≥500		≥100					
B, D	(H _B OR H _D) ≤ H _U (H _B AND H _D) > H _U		≥300		≥500				
B, D, E	(H _B OR H _D) ≤ H _U H _B > H _D H _B < H _D		≥300		≥1000	≥1000		≤500	
			≥300		≥1000	≥1000	≤500		
	(H _B AND H _D) > H _U							✗	
A, C, D, E	—	≥500		≥150	≥500	≥1000	≤500		
A, B, C, D, E	(H _B OR H _D) ≤ H _U H _B > H _D H _B < H _D		≥500	≥300	≥150	≥1000	≥1000		≤500
			≥500	≥300	≥150	≥1000	≥1000	≤500	
	(H _B AND H _D) > H _U							✗	
B	—		≥300						
A, B, C	—	≥500	≥300	≥500					
B, E	—		≥300			≥1000		≤500	
A, B, C, E	—	≥500	≥300	≥500		≥1000		≤500	
D	—				≥500				
D, E	—				≥1000	≥1000	≤500		
A, C	—	≥500		≥500					
B, D	(H _B OR H _D) ≤ H _U (H _B AND H _D) > H _U		≥300		≥500				
B, D, E	(H _B OR H _D) ≤ H _U H _B > H _D H _B < H _D		≥300		≥1000	≥1000		≤500	
			≥300		≥1000	≥1000	≤500		
	(H _B AND H _D) > H _U							✗	
A, C, D, E	—	≥500		≥500	≥1000	≥1000	≤500		
A, B, C, D, E	(H _B OR H _D) ≤ H _U H _B > H _D H _B < H _D		≥500	≥300	≥500	≥1000	≥1000		≤500
			≥500	≥300	≥500	≥1000	≥1000	≤500	
	(H _B AND H _D) > H _U							✗	
		✗		✗					

Turinys

1	Apie šį dokumentą	3
2	Konkrečios montuotojo saugos instrukcijos	4
3	Apie dėžę	4
3.1	Lauko įrenginys	4
3.1.1	Lauko įrenginio priedų nuėmimas	4
3.1.2	Kaip nuimti transportavimo stovą	5
4	Įrenginio montavimas	5
4.1	Montavimo vietos paruošimas	5
4.1.1	Lauko įrenginio montavimo vietos reikalavimai	5
4.2	Lauko įrenginio montavimas	5
4.2.1	Montavimo struktūros paruošimas	5
4.2.2	Lauko įrenginio montavimas	6
4.2.3	Drenažo užtikrinimas	6
4.2.4	Kaip sumontuoti išleidimo groteles	7
4.3	Įrenginio atidarymas ir uždarymas	7
4.3.1	Lauko įrenginio atidarymas	7
4.3.2	Lauko įrenginio uždarymas	8
5	Vamzdžių montavimas	8
5.1	Aušalo vamzdžių prijungimas	8
5.1.1	Aušalo vamzdžių prijungimas prie lauke naudojamo įrenginio	8
5.2	Aušalo vamzdžių tikrinimas	9
5.2.1	Nuotėkio tikrinimas	9
5.2.2	Kaip atlikti vakuuminio džiovinimo procedūrą	9
5.3	Aušalo įleidimas	10
5.3.1	Papildomo aušalo kiekio nustatymas	10
5.3.2	Papildomo aušalo įleidimas	10
5.3.3	Fluorintų šiltnamio efektą sukeliančių dujų etiketės tvirtinimas	10
6	Elektros instaliacija	10
6.1	Apie elektros atitiktį	10
6.2	Standartinių laidų komponentų specifikacijos	10
6.3	Rekomendacijos jungiant elektros laidus	11
6.4	Jungtys į lauko įrenginį	11
6.4.1	Elektros laidų prijungimas prie lauko įrenginio	11
7	Lauko įrenginio montavimo pabaiga	12
7.1	Kaip patikrinti kompresoriaus izoliacijos varžą	12
7.2	Lauke naudojamo įrenginio montavimo pabaiga	12
8	Lauko įrenginio įjungimas	12
9	Techniniai duomenys	13
9.1	Vamzdžių schema: lauke naudojamas įrenginys	13
9.2	Elektros instaliacijos schema: lauko įrenginys	14

1 Apie šį dokumentą

Tikslinė auditorija

Įgaliojami montuotojai

Dokumentacijos rinkinys

Šis dokumentas yra dokumentacijos rinkinio dalis. Rinkinį sudaro:

- **Bendrosios atsargumo priemonės:**
 - Saugos instrukcijos, kurias turite perskaityti prieš montuodami
 - Formatas: popierinis (vidaus įrenginio dėžėje)
- **Eksplotavimo vadovas:**
 - Trumpas bazinio naudojimo vadovas
 - Formatas: popierinis (vidaus įrenginio dėžėje)

Vartotojo informacinis vadovas:

- Išsamios bazinio ir pažangesnio naudojimo instrukcijos ir papildoma informacija
- Formatas: skaitmeniniai failai puslapyje <https://www.daikin.eu>. Norėdami rasti savo modelį, naudokite paieškos funkciją 🔍.

Montavimo vadovas – lauko įrenginys:

- Montavimo instrukcijos
- Formatas: popierinis (lauko įrenginio dėžėje)

Montavimo vadovas – vidaus įrenginys:

- Montavimo instrukcijos
- Formatas: popierinis (vidaus įrenginio dėžėje)

Montuotojo informacinis vadovas:

- Pasiruošimas montuoti, gera praktika, baziniai duomenys, ...
- Formatas: skaitmeniniai failai puslapyje <https://www.daikin.eu>. Norėdami rasti savo modelį, naudokite paieškos funkciją 🔍.

Papildomos įrangos priedų knyga:

- Papildoma informacija apie papildomos įrangos montavimą
- Formatas: popierinis (vidaus įrenginio dėžėje) + skaitmeniniai failai svetainėje <https://www.daikin.eu>. Norėdami rasti savo modelį, naudokite paieškos funkciją 🔍.

Naujausios pateiktos dokumentacijos versijos bus pateiktos regioninėje Daikin svetainėje arba jas platins pardavėjai.

Originali dokumentacija yra anglų kalba. Dokumentai visomis kitomis kalbomis yra vertimai.

Techniniai inžineriniai duomenys

- Naujausių techninių duomenų **dalinį rinkinį** galima rasti regioninėje Daikin svetainėje (prieinamoje viešai).
- **Visas** naujausių techninių duomenų rinkinys yra Daikin Business Portal (būtinas autentifikavimas).

Interaktyvios priemonės

Be dokumentacijos rinkinio montuotojai gali naudotis ir kai kuriomis interaktyviomis priemonėmis:

▪ Daikin Technical Data Hub

- Centrinė įrenginio techninių specifikacijų svetainė, naudingos priemonės, skaitmeniniai išteklių ir t. t.
- Viešai prieinamas per <https://daikintechnicaldatahub.eu>.

▪ Heating Solutions Navigator

- Skaitmeninių priemonių rinkinys, kuriame yra įvairių priemonių, padedančių montuojant ir konfigūruojant šildymo sistemas.
- Norint gauti prieigą prie Heating Solutions Navigator, būtina užsiregistruoti platformoje Stand By Me. Daugiau informacijos pateikiama adresu <https://professional.standbyme.daikin.eu>.

▪ Daikin e-Care

- Mobilioji programėlė montuotojams ir techninės priežiūros specialistams, kurią naudojant galima užregistruoti, sukongūruoti šildymo sistemas ir šalinti joje atsirandančias triktis.
- Mobiliją programėlę galima atsisiųsti iOS ir Android įrenginiams, naudojant toliau pateiktus QR kodus. Norint gauti prieigą prie programėlės, būtina užsiregistruoti platformoje Stand By Me.

App Store

Google Play



2 Konkrečios montuotojo saugos instrukcijos

2 Konkrečios montuotojo saugos instrukcijos

Visada laikykitės toliau pateiktų saugos nurodymų ir taisyklių.

Montavimo vieta (žr. "4.1 Montavimo vietos paruošimas." [p 5])

ĮSPĖJIMAS

Tinkamam įrenginio montavimui užtikrinti išlaikykite šiame vadove nurodytą techninei priežiūrai skirtos erdvės matmenis. Žr. "4.1.1 Lauko įrenginio montavimo vietos reikalavimai" [p 5].

Lauko įrenginio montavimas (žr. "4.2 Lauko įrenginio montavimas." [p 5])

ĮSPĖJIMAS

Lauko įrenginį tvirtinti BŪTINA pagal šiame vadove pateiktus nurodymus. Žr. "4.2 Lauko įrenginio montavimas." [p 5].

ATSARGIAI

NELIESKITE įrenginio oro išleidimo angos arba aliuminių sparnuotės menčių, kad nesusižeistumėte.

Įrenginio atidarymas ir uždarymas (žr. "4.3 Įrenginio atidarymas ir uždarymas" [p 7])

PAVOJUS! PAVOJUS ŽŪTI NUO ELEKTROS SROVĖS

PAVOJUS! GALIMA NUSIDEGINTI / NUSIPLIKYTI

Vamzdelių montavimas (žr. "5 Vamzdžių montavimas" [p 8])

ĮSPĖJIMAS

Atskirai įsigyjamus vamzdžius montuoti BŪTINA pagal šiame vadove pateiktus nurodymus. Žr. "5 Vamzdžių montavimas" [p 8].

PAVOJUS! GALIMA NUSIDEGINTI / NUSIPLIKYTI

ĮSPĖJIMAS

Imkitės atitinkamų priemonių, kad įrenginys netaptų prieglobsčiu mažiems gyvūneliams. Mažiems gyvūneliams palietus elektrines dalis gali sutrikti veikimas, įrenginys gali imti rūkti ar užsidegti.

ĮSPĖJIMAS

- Kaip aušalą naudokite tik R32. Kitos medžiagos gali sukelti sprogingus ir nelaimingus atsitikimus.
- R32 sudėtyje yra fluorintų šiltnamio efektą sukeliančių dujų. Jo pasaulinio atšilimo potencialo (GWP) vertė – 675. NEIŠLEISKITE šių dujų į atmosferą.
- Įleidami aušalą VISADA mūvėkite apsaugines pirštines ir dėvėkite apsauginius akinius.

Elektros instaliacija (žr. "6 Elektros instaliacija" [p 10])

PAVOJUS! PAVOJUS ŽŪTI NUO ELEKTROS SROVĖS

ĮSPĖJIMAS

Elektros laidus jungti BŪTINA pagal nurodymus, pateiktus:

- Šiame vadove. Žr. "6 Elektros instaliacija" [p 10].
- Elektros instaliacijos schemą, pateiktą su įrenginiu, esančią techninės priežiūros dangtelio vidinėje pusėje. Jos legendos vertimo ieškokite skyriuje "9.2 Elektros instaliacijos schema: lauko įrenginys" [p 14].

ĮSPĖJIMAS

- Visą elektros instaliaciją TURI įrengti įgaliotasis elektrikas, laikydamasis taikomų nacionalinių instaliacijos reglamentų.
- Prijunkite elektros jungtis prie fiksuotosios instaliacijos.
- Visi vietoje įsigyti komponentai ir visos elektros sistemos TURI atitikti galiojančius teisės aktus.

ĮSPĖJIMAS

Besisukantis ventiliatorius. Prieš ĮJUNGIANT lauko įrenginį, išleidimo grotelės turi dengti ventiliatorių ir užtikrinti apsaugą nuo besisukančio ventiliatoriaus. Žr. "4.2.4 Kaip sumontuoti išleidimo grotelės" [p 7].

ĮSPĖJIMAS

Jei pažeidžiamas maitinimo kabelis, siekiant išvengti rizikos, jį TURI pakeisti gamintojas, jo techninės priežiūros atstovas arba kiti panašią kvalifikaciją turintys asmenys.

ĮSPĖJIMAS

VISADA naudokite daugiagyslius maitinimo kabelius.

ATSARGIAI

NEGALIMA STUMTI ar dėti per ilgų kabelių į įrenginį.

INFORMACIJA

Išsami informacija apie saugiklių tipą ir nominalią arba pertraukiklių nominalią pateikta skyriuje "6 Elektros instaliacija" [p 10].

3 Apie dėžę

Atminkite, kad:

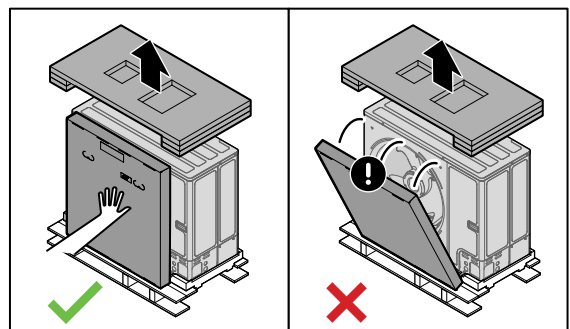
- Pristatytą įrenginį BŪTINA patikrinti, ar jis nepažeistas ir ar sukomplektuotas. Apie bet kokius pažeidimus ar trūkstamas dalis BŪTINA iš karto informuoti vežėjo pretenzijų nagrinėjimo agentą.
- Neišpakuotą įrenginį reikia prinešti kuo arčiau montavimo vietos, kad nepažeistumėte įrenginio transportuodami.
- Iš anksto paruoškite maršrutą, kuriuo norite įnešti įrenginį į jo galutinę įrengimo vietą.

3.1 Lauko įrenginys

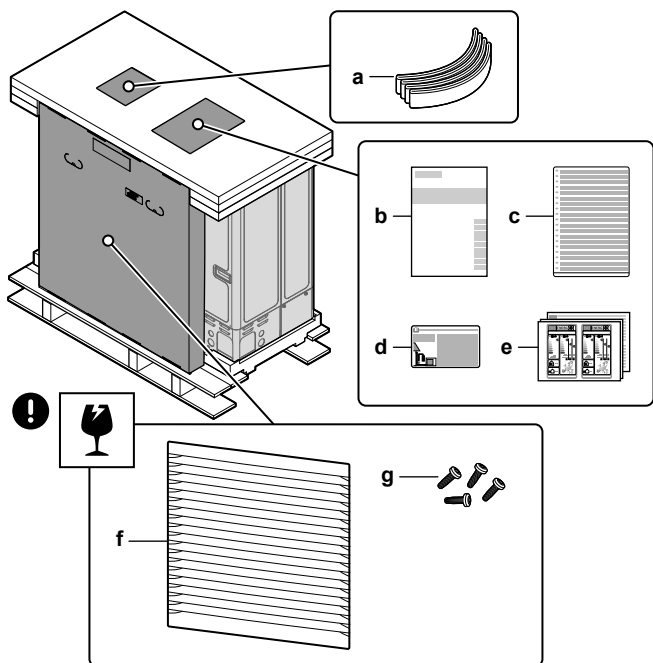
3.1.1 Lauko įrenginio priedų nuėmimas

PRANEŠIMAS

Išpakavimas – viršutinė pakuotė. Nuimdami viršutinę pakuotę, laikykite dėžę su išleidimo grotelėmis, kad nenukristų.



- 1 Nuimkite priedus, esančius įrenginio viršuje ir priekyje.



- a Diržas įrenginiui nešti
- b Montavimo vadovas – lauko įrenginys
- c Fluorintų šiltnamio efektą sukeliančių dujų etiketė keliomis kalbomis
- d Fluorintų šiltnamio efektą sukeliančių dujų etiketė
- e Elektros energijos naudojimo efektyvumo etiketės
- f Išleidimo grotelės
- g Išleidimo grotelių varžtai

3.1.2 Kaip nuimti transportavimo stovą

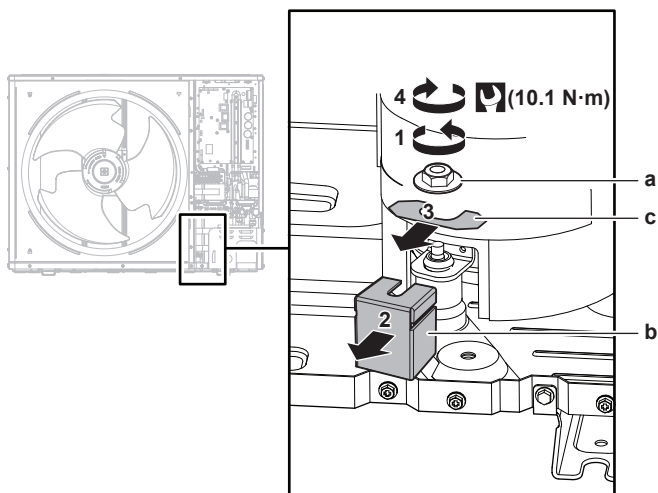


PRANEŠIMAS

Naudojant įrenginį nenuėmus transportavimo stovo, gali atsirasti neįprasta vibracija arba triukšmas.

Transportavimo stovas apsaugo įrenginį gabenimo metu. Montuojant jį būtina nuimti.

Prielaida: Atidarykite techninės priežiūros dangtelį. Žr. "4.3.1 Lauko įrenginio atidarymas" [▶ 7].



- a Veržlė
- b Transportavimo stovas
- c Tarpiklis

- 1 Nusukite kompresoriaus montavimo varžto veržlę (a).
- 2 Nuimkite ir išmeskite transportavimo stovą (b).
- 3 Nuimkite ir išmeskite tarpiklį (c).
- 4 Vėl uždėkite kompresoriaus montavimo varžto veržlę (a) ir užveržkite 10,1 N•m sukimo momentu.

4 Įrenginio montavimas

4.1 Montavimo vietos paruošimas.

4.1.1 Lauko įrenginio montavimo vietos reikalavimai

Atsižvelkite į rekomenduojamus atstumus. Žr. 1 pav. vidinėje priekinio viršelio pusėje.



PRANEŠIMAS

Lauko įrenginių kaskadinis jungimas. Montavimo

išdėstymai su keliais lauko įrenginiais, parodytais ←→

(vieni greta kitų) ir (galas su galu), leidžiami tik kartu su ant sienos montuojamais vidaus įrenginiais, o NE kartu su ant grindų statomais vidaus įrenginiais. **NEGALIMA** montuoti įrenginių priekis su priekiu ir vienus priekiu į kitų galą.

Galimas simbolių interpretavimas:

- A, C** Kliūtys dešinėje ir kairėje pusėje (sienos/skydinės plokštės)
- B** Kliūtis įsiurbimo pusėje (siena/skydinė plokštė)
- D** Kliūtis išleidimo pusėje (siena/skydinė plokštė)
- E** Kliūtis viršutinėje pusėje (stogas)
- a,b,c,d,e** Mažiausia techninei priežiūrai reikalinga erdvė tarp įrenginio ir kliūčių A, B, C, D ir E
- e_a** Maksimalus atstumas tarp įrenginio ir kliūties E krašto kliūties B kryptimi
- e_b** Maksimalus atstumas tarp įrenginio ir kliūties E krašto kliūties D kryptimi
- H_u** Įrenginio aukštis, įskaitant montavimo konstrukciją
- H_B, H_D** Kliūčių B ir D aukštis
- X** **NELEIDŽIAMA**

Lauko įrenginys skirtas montuoti tik lauke, esant tokiai aplinkos temperatūrai:

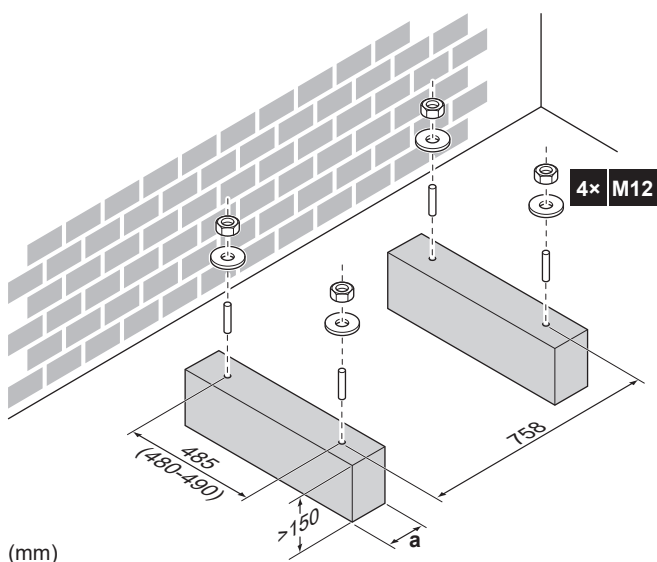
Vėsinimo režimas	10~43°C
Šildymo režimas	-25~35°C
DHW ruošimas	-25~35°C

4.2 Lauko įrenginio montavimas.

4.2.1 Montavimo struktūros paruošimas

Naudokite 4 rinkinius M12 ankerinių varžtų, veržlių ir poveržlių (išgryjamų vietoje). Palikite po įrenginiu mažiausiai 150 mm tarpą. Be to, įrenginys turi būti bent 100 mm virš didžiausio numatomo sniego lygio.

4 Įrenginio montavimas



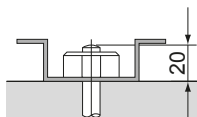
(mm)

a Neuždenkite išleidimo angą. Žr. "Išleidimo angos (matmenys mm)" p. 7].



INFORMACIJA

Rekomenduojamas viršutinės išsikišusios varžtų dalies aukštis yra 20 mm.



PRANEŠIMAS

Pritvirtinkite lauko įrenginį prie pagrindo varžtų naudodami varžtes su guminėmis poveržlėmis (a). Nuplėšus nuo tvirtinimo vietos dangą, metalas gali lengvai surūdyti.



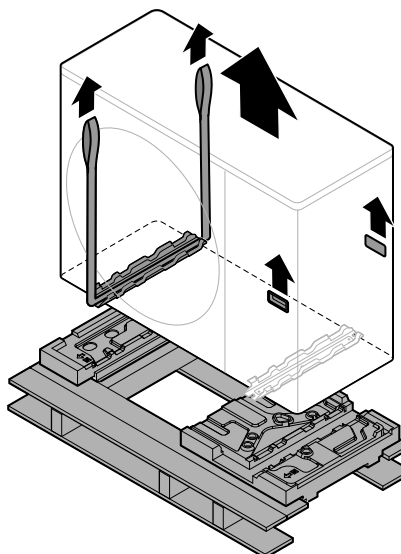
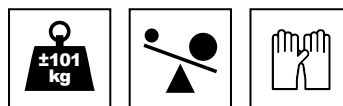
4.2.2 Lauko įrenginio montavimas



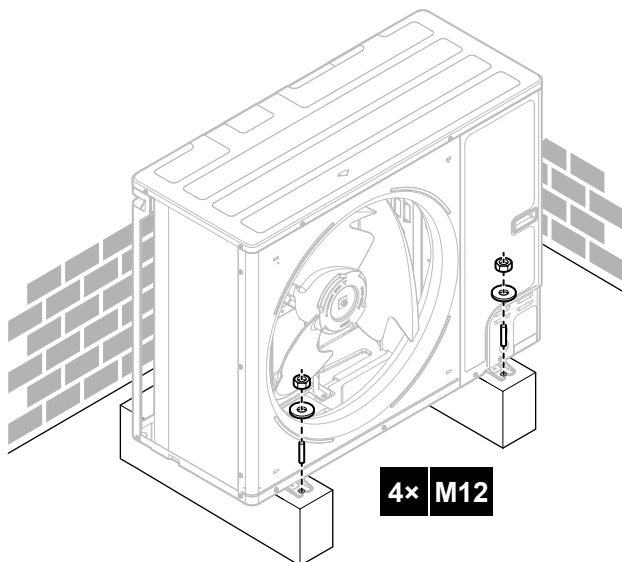
ATSARGIAI

NELIESKITE įrenginio oro įleidimo angos arba aliuminių sparnuotės menčių, kad nesusižeistumėte.

- 1 Prakiškite diržą (pristatomą kaip priedas) per įrenginio kairiąją koją.
- 2 Perneškite įrenginį naudodami diržą (kairėje) ir įrenginio rankenas (dešinėje) ir uždėkite jį ant montavimo konstrukcijos.



- 3 Nuimkite diržą ir jį išmeskite.
- 4 Pritvirtinkite įrenginį prie montavimo konstrukcijos.



4.2.3 Drenažo užtikrinimas

Pasirūpinkite, kad kondensatas būtų tinkamai išleidžiamas.



INFORMACIJA

Prireikus galima naudoti išleidimo padėklą (įsigyjama atskirai), kad nelašėtų iš įrenginio ištekantis vanduo.

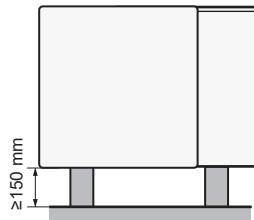


PRANEŠIMAS

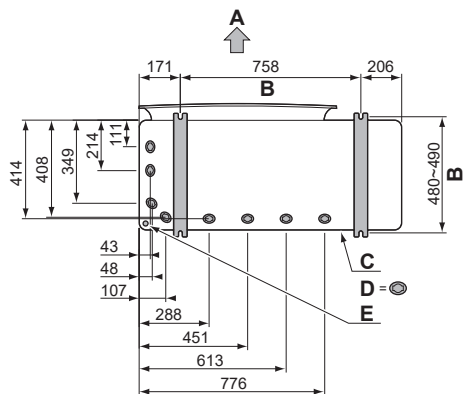
Jeigu įrenginio NEJMANOMA sumontuoti visiškai horizontaliai, visada užtikrinkite, kad pokrypis būtų į galinę įrenginio pusę. Tai būtina tinkama ištekėjimui užtikrinti.

! PRANEŠIMAS

Jei lauko įrenginio išleidimo angas uždengia montavimo pagrindas arba grindų paviršius, pakelkite įrenginį, kad po lauko įrenginiu susidarytų didesnis kaip 150 mm laisvas tarpas.



Išleidimo angos (matmenys mm)

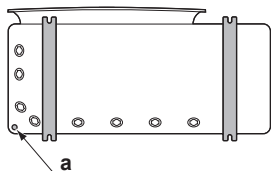


- A Išleidimo pusė
- B Atstumas tarp ankerių taškų
- C Apatinis rėmas
- D Išleidimo angos
- E Išmušama anga sniegui

Sniegas

Regionuose, kuriuose iškrenta sniegas, tarp šilumokaičio ir įrenginio korpuso gali prisirinkti ir užšalti sniegas. Tai gali sumažinti eksploataavimo efektyvumą. Kad to išvengtumėte:

- 1 Suformuokite išmušamą angą (a) pastuksendami į tvirtinimo taškus plokščiu atsuktuvu ir plaktuku.



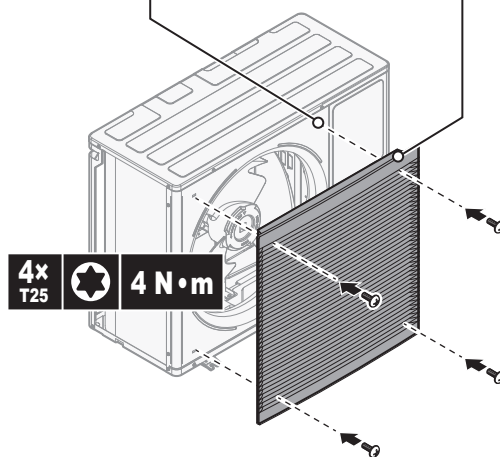
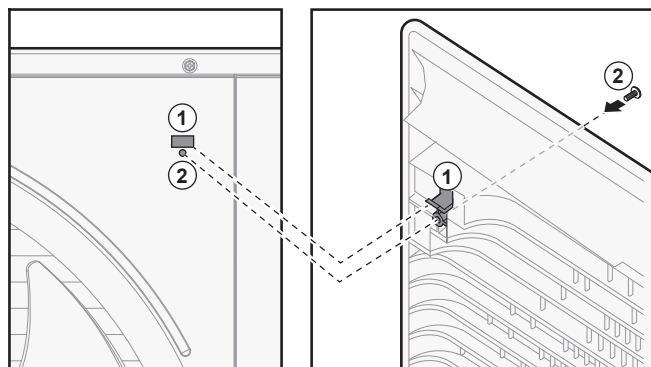
- 2 Pašalinkite šerpetas ir nudažykite kraštus bei sritį aplink juos remontiniais dažais, kad nerūdytų.

! PRANEŠIMAS

Formuodami išmušamas angas NEPAŽEISKITE korpuso ir apačioje esančių vamzdžių.

4.2.4 Kaip sumontuoti išleidimo groteles

- 1 Įstatykite kablius. Kad nesulaužytumėte kablių:
 - Pirma įstatykite apatinius kablius (2x).
 - Tada įstatykite viršutinius kablius (2x).
- 2 Įstatykite ir užveržkite varžtus (4x) (teikiami kaip priedai).

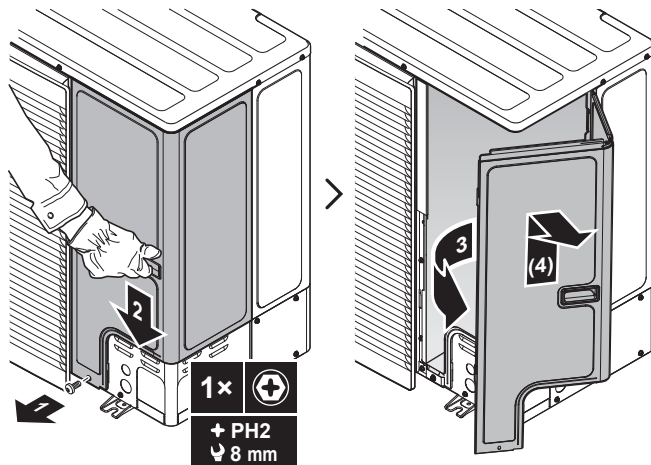


4.3 Įrenginio atidarymas ir uždarymas

4.3.1 Lauko įrenginio atidarymas

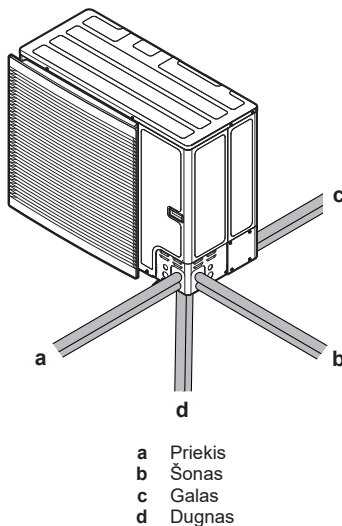
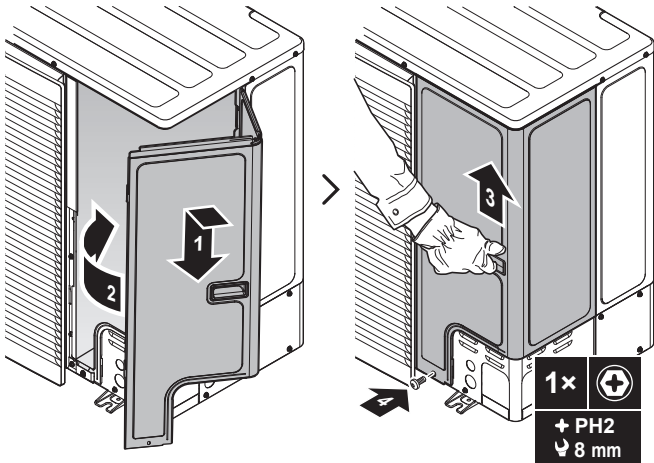
⚡ PAVOJUS! PAVOJUS ŽŪTI NUO ELEKTROS SROVĖS

⚠ PAVOJUS! GALIMA NUSIDEGINTI / NUSIPLIKYTI



5 Vamzdžių montavimas

4.3.2 Lauko įrenginio uždarymas



5 Vamzdžių montavimas

5.1 Aušalo vamzdžių prijungimas



PAVOJUS! GALIMA NUSIDEGINTI / NUSIPLIKYTI



PRANEŠIMAS

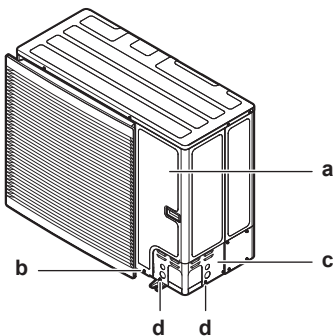
Vibracija. Kad eksploatacijos metu aušalo vamzdeliai nevibruotų, pritvirtinkite vamzdelius tarp lauko ir vidaus įrenginio.

5.1.1 Aušalo vamzdžių prijungimas prie lauke naudojamo įrenginio

- **Vamzdyno ilgis.** Stenkitės, kad vietinis vamzdynas būtų kaip įmanoma trumpesnis.
- **Vamzdyno apsauga.** Apsaugokite vietinį vamzdyną nuo fizinių pažeidimų.

1 Atlikite šiuos veiksmus:

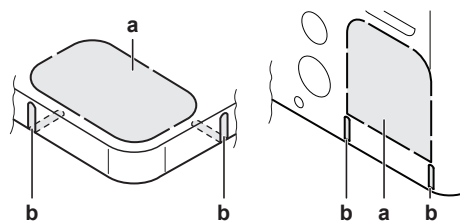
- Nuimkite techninės priežiūros dangtelį (a) su varžtu (b).
- Nuimkite vamzdelių jėgimo plokštę (c) su varžtais (d).



2 Pasirinkite vamzdelių kryptį (a, b, c arba d).



INFORMACIJA



- Suformuokite išmušamą angą (a) dugno plokštėje arba dengiamojame plokštėje pastuksendami į tvirtinimo taškus plokščiu atsuktuvu ir plaktuku.
- Arba metaliniu pjūklu išpjaukite plyšius (b).



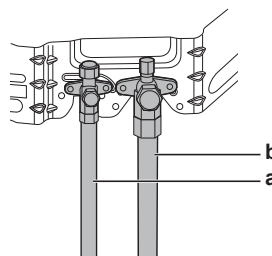
PRANEŠIMAS

Atsargumo priemonės formuojant išmušamas angas:

- Žiūrėkite, kad nepažeistumėte korpuso ir po juo esančių vamzdelių.
- Suformavus išmušamas angas, rekomenduojame pašalinti šerpetas ir nudažyti kraštus bei sritis aplink juos remontiniais dažais, kad nerūdytų.
- Tiesdami elektros laidus per išmušamas angas, apvyniokite laidus apsaugine juosta, kad jų nepažeistumėte.

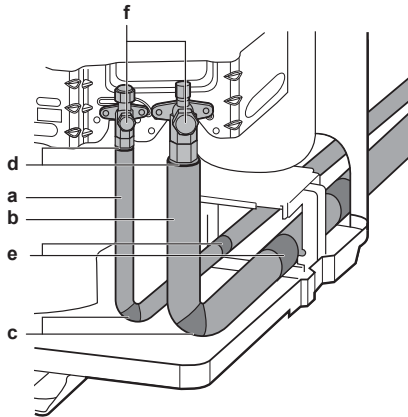
3 Atlikite šiuos veiksmus:

- Prijunkite skysčio vamzdelį (a) prie skysčio stabdymo vožtuvo.
- Prijunkite dujų vamzdelį (b) prie dujų stabdymo vožtuvo.



4 Atlikite šiuos veiksmus:

- Izoliuokite skysčio vamzdelius (a) ir dujų vamzdelius (b).
- Apvyniokite šiluminę izoliaciją aplink alkūnes, o tada apvyniokite vinilo juosta (c).
- Įsitinkinkite, kad vietiniai vamzdeliai nesiliečia su jokiais kompresoriaus komponentais.
- Užsandarinkite izoliacijos galus (sandarikliu ir pan.) (d).
- Apvyniokite vietinius vamzdelius viniline juosta (e), kad apsaugotumėte nuo aštrių briaunų



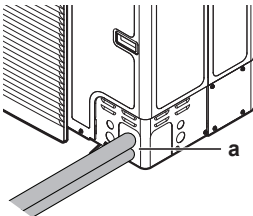
- 5 Jei lauko įrenginys sumontuotas virš vidaus įrenginio, stabdymo vožtuvus (f, žr. pirmiau) uždenkite sandarinimo medžiaga, kad ant stabdymo vožtuvų susikondensavęs vanduo nepatektų į vidaus įrenginį.



PRANEŠIMAS

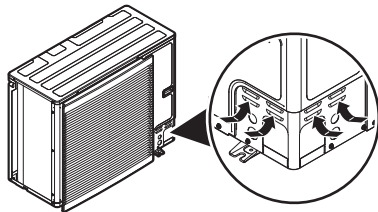
Ant atvirų vamzdelių gali kauptis kondensatas.

- 6 Vėl uždėkite techninės priežiūros dangtelį ir vamzdelių įėjimo plokštę.
- 7 Užsandarinkite visus tarpus (pavyzdys: a), kad į sistemą nepatektų sniegas ir smulkūs gyvūnai.



PRANEŠIMAS

Neuždenkite oro angų. Tai gali turėti įtakos oro cirkuliacijai įrenginio viduje.



ĮSPĖJIMAS

Imkitės atitinkamų priemonių, kad įrenginys netaptų prieglobsčiu mažiems gyvūneliams. Mažiems gyvūneliams palietus elektrines dalis gali sutrikti veikimas, įrenginys gali imti rūkti ar užsidegti.



PRANEŠIMAS

Sumontavę šaltnešio vamzdyną ir atlikę vakuuminio džiovinimo procedūrą, atidarykite uždarymo vožtuvus. Jei paleisite sistemą su uždarytais uždarymo vožtuvais, gali sugesti kompresorius.

5.2 Aušalo vamzdžių tikrinimas

5.2.1 Nuotėkio tikrinimas



PRANEŠIMAS

NEVIRŠYKITE įrenginio maksimalaus darbinio slėgio (žr. "PS High" žr. įrenginio informacinėje lentelėje).



PRANEŠIMAS

VISADA naudokite tik rekomenduojamą didmenininko tiekiamą burbuliukų testo tirpalą.

NIEKADA nenaudokite muiluoto vandens:

- Dėl muiluoto vandens gali įtrūkti sudedamosios dalys, pvz., kūginės veržlės arba stabdymo vožtuvų dangteliai.
- Muiluotame vandenyje gali būti druskos, sugeriančią drėgmę, kuri užšals, atšalus vamzdeliams.
- Muiluotame vandenyje yra amoniako, dėl kurio gali atsirasti kūginių jungčių korozija (tarp žalvarinės kūginės veržlės ir varinio išplatėjimo).

- 1 Išleiskite į sistemą azoto dujų, kad slėgio matuoklis rodytų bent 200 kPa (2 bar). Rekomenduojame didinti slėgį iki 3000 kPa (30 bar), kad aptiktumėte nedidelį nuotėkį.
- 2 Patikrinkite, ar yra nuotėkis, visas jungtis iššepdami burbuliukų testo tirpalu.
- 3 Išleiskite visas azoto dujas.

5.2.2 Kaip atlikti vakuuminio džiovinimo procedūrą



PRANEŠIMAS

- Kad padidintumėte efektyvumą, vakuuminį siurbį prijunkite ir prie dujų stabdymo vožtuvo techninės priežiūros angos, ir prie skysčio stabdymo vožtuvo techninės priežiūros angos.
- Prieš atlikdami nuotėkio bandymą ar vakuuminį džiovinimą, įsitinkinkite, kad dujų stabdymo vožtuvas ir skysčio stabdymo vožtuvas tvirtai uždaryti.

- 1 Suformuokite sistemoje vakuumą, kol kolektoriaus slėgis pasieks $-0,1$ MPa (-1 bar).
- 2 Palaukite 4–5 minutes ir patikrinkite slėgį:

Jei slėgis...	Tada...
Nesikeičia	Sistemoje nėra drėgmės. Ši procedūra baigta.
Didėja	Sistemoje yra drėgmės. Eikite į kitą žingsnį.

- 3 Palaikykite sistemoje vakuumą bent 2 valandas, kad kolektoriuje būtų $-0,1$ MPa (-1 bar) slėgis.
- 4 Išjungę siurbį, tikrinkite slėgį bent 1 valandą.
- 5 Jei NEPASIEKSITE tikslinio vakuumo arba NEPAVYKS išlaikyti vakuumo 1 valandą, atlikite šiuos veiksmus:
 - Vėl patikrinkite, ar nėra nuotėkių.
 - Pakartokite vakuuminio džiovinimo procedūrą.



PRANEŠIMAS

Sumontavę šaltnešio vamzdyną ir atlikę vakuuminio džiovinimo procedūrą, atidarykite uždarymo vožtuvus. Jei paleisite sistemą su uždarytais uždarymo vožtuvais, gali sugesti kompresorius.

6 Elektros instaliacija

5.3 Aušalo įleidimas

5.3.1 Papildomo aušalo kiekio nustatymas

Jeigu bendras skysčio vamzdelių ilgis yra...	Tai...
≤10 m	NEPILKITE papildomo aušalo.
>10 m	$R = (\text{bendras skysčio vamzdelių ilgis (m)} - 10 \text{ m}) \times 0,050$ $R = \text{Papildomas kiekis (kg) (suapvalinta iki 0,01 kg)}$



INFORMACIJA

Vamzdžių ilgis – tai skysčio vamzdžių ilgis į vieną pusę.

5.3.2 Papildomo aušalo įleidimas



ĮSPĖJIMAS

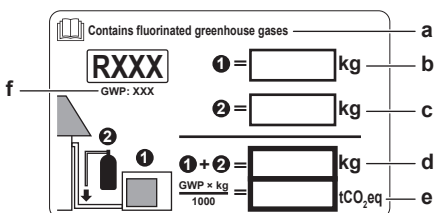
- Kaip aušalą naudokite tik R32. Kitos medžiagos gali sukelti sprogiumus ir nelaimingus atsitikimus.
- R32 sudėtyje yra fluorintų šiltnamio efektą sukeliančių dujų. Jo pasaulinio atšilimo potencialo (GWP) vertė – 675. NEIŠLEISKITE šių dujų į atmosferą.
- Įleidami aušalą VISADA mūvėkite apsaugines pirštines ir dėvėkite apsauginius akinius.

Prielaida: prieš pilant šaltnešį, būtina prijungti ir patikrinti šaltnešio vamzdyną (atlikti nuotėkių bandymą ir vakuuminio džiovinimo procedūrą).

- 1 Prijunkite šaltnešio balioną prie dujų ir skysčio uždarymo vožtuvų priežiūros angos.
- 2 Įpilkite papildomą šaltnešio kiekį.
- 3 Atidarykite uždarymo vožtuvus.

5.3.3 Fluorintų šiltnamio efektą sukeliančių dujų etiketės tvirtinimas

- 1 Užpildykite etiketę:



- a Jei su įrenginiu pateikta daugiakalbė fluorintų šiltnamio efektą sukeliančių dujų etiketė (žr. priedus), nulupkite reikiamos kalbos lipduką ir priklijuokite a viršuje.
- b Gamyklinė šaltnešio įkrova: žr. įrenginio vardinę plokštelę
- c Papildomas įpilto šaltnešio kiekis
- d Visa šaltnešio įkrova
- e Visos šaltnešio įkrovos **fluorintų šiltnamio efektą sukeliančių dujų kiekis** išreiškiamas CO₂ tonų ekvivalentu.
- f GWP = pasaulinio atšilimo potencialas



PRANEŠIMAS

Pagal galiojančius teisės aktus, reglamentuojančius fluorintų šiltnamio efektą sukeliančių dujų naudojimą, turi būti nurodomas įrenginio šaltnešio įkrovos svoris ir CO₂ ekvivalentas.

CO₂ ekvivalentinių tonų kiekio apskaičiavimo formulė:
Šaltnešio GWP vertė × bendroji šaltnešio įkrova [kg] / 1 000

Naudokite GWP vertę, nurodytą šaltnešio įkrovos etiketėje.

- 2 Priklijuokite etiketę lauke naudojamo įrenginio viduje. Jei specialiai paskirta vieta elektros instaliacijos schemos etiketėje.

6 Elektros instaliacija



PAVOJUS! PAVOJUS ŽŪTI NUO ELEKTROS SROVĖS



ĮSPĖJIMAS

Besisukantis ventiliatorius. Prieš ĮJUNGIANT lauko įrenginį, išleidimo grotelės turi dengti ventiliatorių ir užtikrinti apsaugą nuo besisukančio ventiliatoriaus. Žr. "4.2.4 Kaip sumontuoti išleidimo grotelės" [p. 7].



ĮSPĖJIMAS

VISADA naudokite daugiagyslius maitinimo kabelius.



ATSARGIAI

NEGALIMA STUMTI ar dėti per ilgų kabelių į įrenginį.



PRANEŠIMAS

Atstumas tarp aukštosios įtampos ir žemosios įtampos kabelių turėtų būti bent 50 mm.

6.1 Apie elektros atitiktį

Tik naudojant ERLA11~16D ▲ V3 ▼

EN/IEC 61000-3-12 reikalavimus atitinkanti įranga (Europos/tarptautinis techninis standartas nustato prie bendrųjų žemosios įtampos tinklų prijungtos įrangos, kurios maitinimo kiekvienos fazės srovė yra >16 A ir ≤75 A, sukuriamų harmonikų srovių ribines vertes).

6.2 Standartinių laidų komponentų specifikacijos



PRANEŠIMAS

Rekomenduojame naudoti viengubus (vienos gyslos) laidus. Jei naudojami vytičiai laidai, susukite laidininką, kad sustiprintumėte galinę dalį, arba padarykite tai ir papildomai panaudokite apvalų prispaudžiamąjį gnybtą. Išsamiai skaitykite montuotojo trumpojo vadovo sk. "Elektros laidų prijungimo gairės".

Komponentas		V3	W1
Maitinimo kabelis	MCA ^(a)	30,8 A	14 A
	Įtampos diapazonas	220~240 V	380~415 V
	Fazė	1~	3N~
	Dažnis	50 Hz	
	Laidų kalibrai	Privalo atitikti taikytinus teisės aktus	
Vidinio sujungimo kabelis	Minimalus kabelio skerspjūvis 1,5 mm ² , tinkamas 230 V		
Rekomenduojamas saugiklis	32 A, C kreivė	16 A arba 20 A, C kreivė	
Įžeminimo grandinės pertraukiklis	30 mA – privalo atitikti taikytinus teisės aktus		

^(a) MCA=minimalus grandinės srovės stipris. Nurodytos vertės yra maksimalios (tikslios vertės pateiktos prie derinio su vidaus įrenginiais elektros duomenų).

6.3 Rekomendacijos jungiant elektros laidus

Užveržimo momentas

Lauko įrenginys:

Punktas	Priveržimo sukimo momentas (N•m)
M4 (X1M)	1,2~1,8
M4 (įžeminimas)	1,2~1,4
M5 (X1M)	2,0~3,0
M5 (įžeminimas)	2,4~2,9

6.4 Jungtys į lauko įrenginį

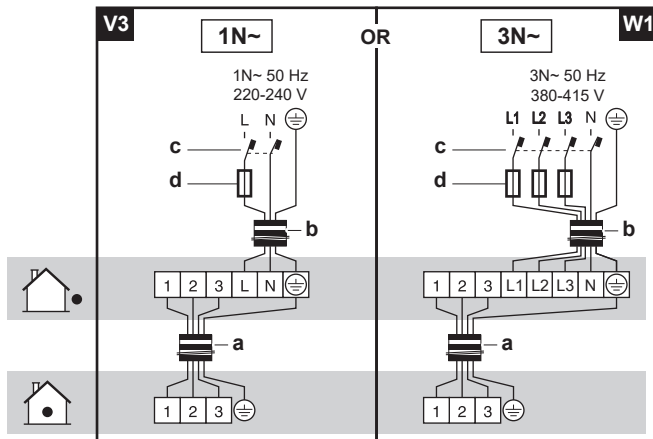
Punktas	Aprašas
Maitinimo kabelis	Žr. "6.4.1 Elektros laidų prijungimas prie lauko įrenginio" [p 11].
Vidinio sujungimo kabelis	

6.4.1 Elektros laidų prijungimas prie lauko įrenginio

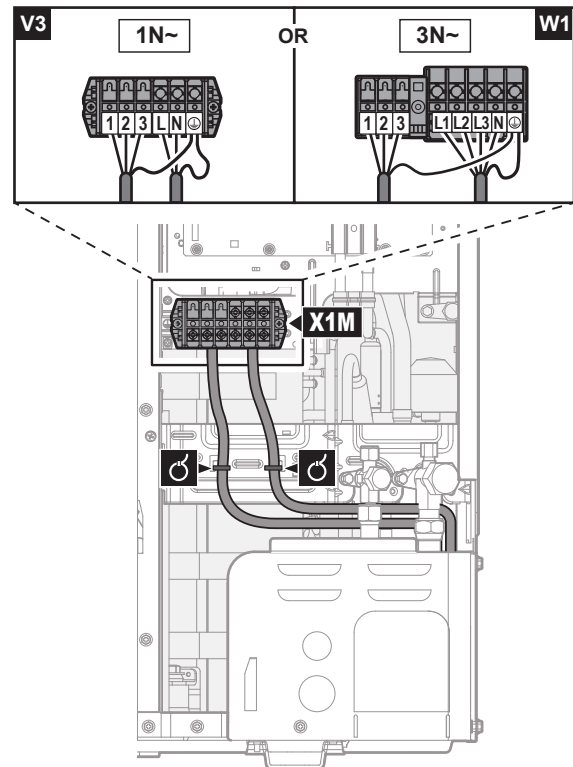
! PRANEŠIMAS

- Laikytės instaliacijos schemos nurodymų (ji pateikta su bloku, įdėta už priežiūros dangčio).
- Užtikrinkite, kad maitinimo laidai NETRUKDYTŲ tinkamai prijungti priežiūros dangčio.

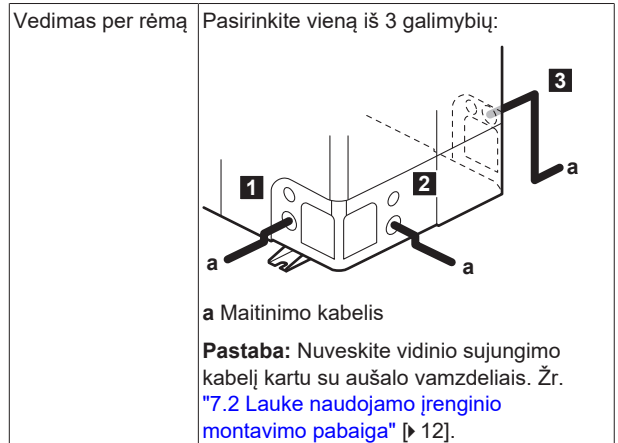
- Nuimkite priežiūros dangtį.
- Prijunkite vidinio sujungimo kabelį ir maitinimo šaltinį (1N~ arba 3N~ priklausomai nuo modelio, žr. informacinę lentelę), kaip aprašyta toliau:



- a Vidinio sujungimo kabelis
- b Maitinimo kabelis
- c Įžeminimo grandinės pertraukiklis
- d Saugiklis

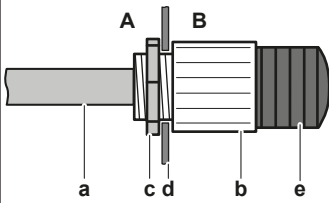


- Pritvirtinkite kabelius (maitinimo ir vidinio sujungimo kabelių) kabelių sąvaržą prie stabdymo vožtuvo tvirtinimo plokštės ir nutieskite laidus pagal pirmiau pateiktą iliustraciją.
- Pasirinkite išmušamą angą ir suformuokite ją pastuksendami į tvirtinimo taškus plokščiui atsuktuvu ir plaktuku.
- Nuveskite laidus per rėmą ir prijunkite prie rėmo ties išmušama anga.



Pastaba: Nuveskite vidinio sujungimo kabelį kartu su aušalo vamzdeliais. Žr. "7.2 Lauke naudojamo įrenginio montavimo pabaiga" [p 12].

7 Lauko įrenginio montavimo pabaiga

<p>Jungimas prie rėmo</p>	<p>Išvedus laidus iš įrenginio, į išmušamą angą galima įstatyti apsauginę movą laidams (PG intarpus).</p> <p>Kai laidų movos nenaudojate, apsaugokite laidus vinilo vamzdeliais, kad išmušamos angos kraštas nenupjautų laidų.</p>  <p>A Lauko įrenginio vidus B Lauko įrenginio išorė</p> <p>a Laidas b Įvorė c Veržlė d Rėmas e Žarna</p>
---------------------------	---



PRANEŠIMAS

Atsargumo priemonės formuojant išmušamas angas:

- Žiūrėkite, kad nepažeistumėte korpuso ir po juo esančių vamzdelių.
- Suformavus išmušamas angas, rekomenduojame pašalinti šerpetas ir nudažyti kraštus bei sritis aplink juos remontiniais dažais, kad nerūdytų.
- Tiesdami elektros laidus per išmušamas angas, apvyniokite laidus apsaugine juosta, kad jų nepažeistumėte.

6 Prijunkite atgal priežiūros dangtį.

7 Prijunkite prie maitinimo šaltinio linijos įžeminimo grandinės pertraukiklį ir saugiklį.

7 Lauko įrenginio montavimo pabaiga

7.1 Kaip patikrinti kompresoriaus izoliacijos varžą



PRANEŠIMAS

Jei po montavimo kompresoriuje kaupiasi aušalas, izoliacijos varža tarp polių gali sumažėti, tačiau jei ji bus bent 1 MΩ, įrenginys nesuges.

- Matuojant izoliaciją, naudokite 500 V megaommetrą.
- NENAUDOKITE žemosios įtampos grandinėms skirtą megaommetro.

1 Išmatuokite izoliacijos varžą tarp polių.

Je	Tada
≥1 MΩ	Izoliacijos varža tinkama. Ši procedūra baigta.
<1 MΩ	Izoliacijos varža netinkama. Atlikite kitą veiksmą.

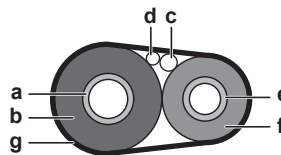
2 ĮJUNKITE maitinimą ir palikite 6 valandoms.

Rezultatas: Kompresorius įkaiš ir išgarins kompresoriuje esantį aušalą.

3 Dar kartą išmatuokite izoliacijos varžą.

7.2 Lauke naudojamo įrenginio montavimo pabaiga

1 Izoliuokite ir pritvirtinkite šaltnešio vamzdyną bei kabelius kaip parodyta:



- a Dujų vamzdis
- b Dujų vamzdžio izoliacija
- c Jungiamasis kabelis
- d Vietiniai laidai (jei yra)
- e Skysčio vamzdis
- f Skysčio vamzdžio izoliacija
- g Apdailos juostelė

2 Sumontuokite priežiūros dangtį.

8 Lauko įrenginio įjungimas

Vidaus įrenginio vadove aprašytas sistemos konfigūravimas ir įdiegimas į eksploataciją.



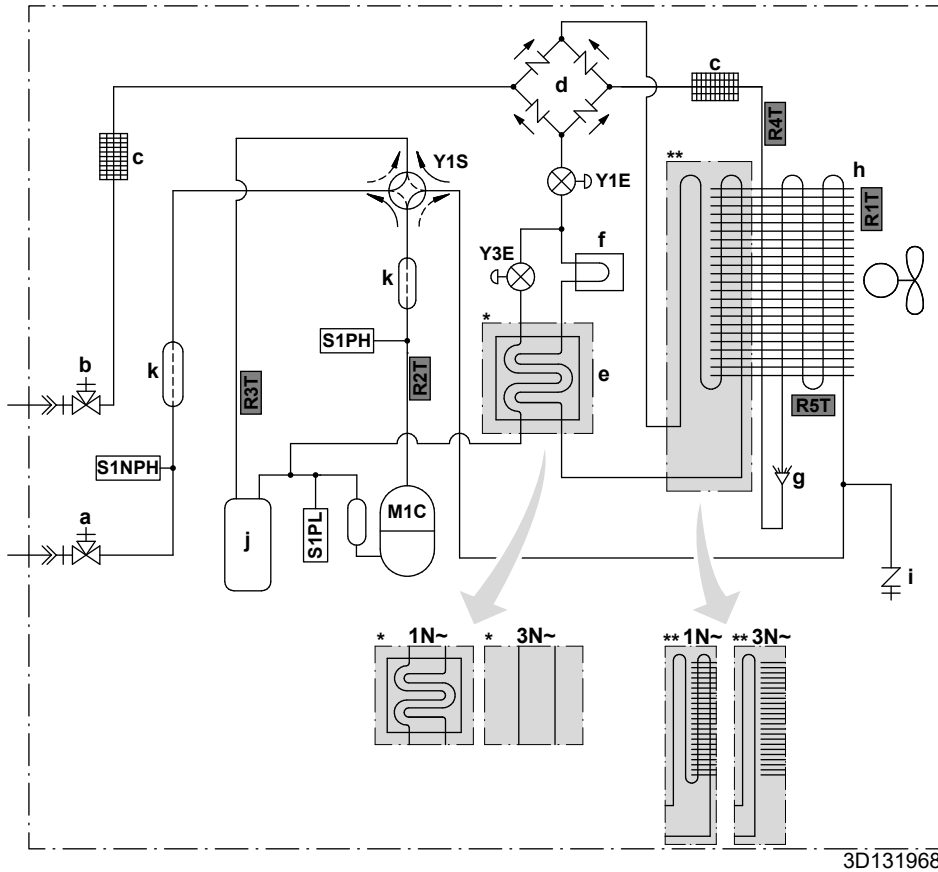
ĮSPĖJIMAS

Besisukantis ventiliatorius. Prieš ĮJUNGIANT lauko įrenginį, išleidimo grotelės turi dengti ventiliatorių ir užtikrinti apsaugą nuo besisukančio ventiliatoriaus. Žr. "4.2.4 Kaip sumontuoti išleidimo grotelės" [► 7].

9 Techniniai duomenys

Naujausių techninių duomenų dalinį rinkinį galima rasti regioninėje Daikin svetainėje (prieinamoje viešai). Visas naujausių techninių duomenų rinkinys yra Daikin Business Portal (būtinas autentifikavimas).

9.1 Vamzdžių schema: lauke naudojamas įrenginys



3D131968

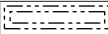
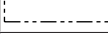
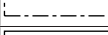
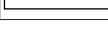
- | | |
|--|---|
| <p>a Dujų stabdymo vožtuvas su techninės priežiūros anga</p> <p>b Skysčio stabdymo vožtuvas su techninės priežiūros anga</p> <p>c Filtras</p> <p>d Lygintuvas</p> <p>e Ekonomaizeris</p> <p>f Šilumolaidis</p> <p>g Skirstytuvas</p> <p>h Šilumokaitis</p> <p>i Techninės priežiūros angos 5/16" išplatėjimas</p> <p>j Akumuliatorius</p> <p>k Duslintuvas</p> <p>M1C Kompresorius</p> <p>S1PH Aukšto slėgio jungiklis</p> <p>S1PL Žemo slėgio jungiklis</p> <p>S1NPH Slėgio jutiklis</p> <p>Y1E Elektroninis išsiplėtimo vožtuvas (maitinimo tinklo)</p> <p>Y3E Elektroninis išsiplėtimo vožtuvas (ipurškimas)</p> <p>Y1S Elektromagnetinis vožtuvas (4-eigis vožtuvas)</p> | <p>Termistoriai:</p> <p>R1T Lauko oro</p> <p>R2T Kompresoriaus išleidimas</p> <p>R3T Kompresoriaus įsiurbimas</p> <p>R4T Oro šilumokaitis</p> <p>R5T Oro šilumokaitis, vidurinis</p> <p>Aušalo srautas:</p> <p>→ Šildymas</p> <p>⇄ Vėsinimas</p> <p>Jungtys:</p> <p>⇄ Kūginė jungtis</p> <p>● Lituotinė jungtis</p> |
|--|---|

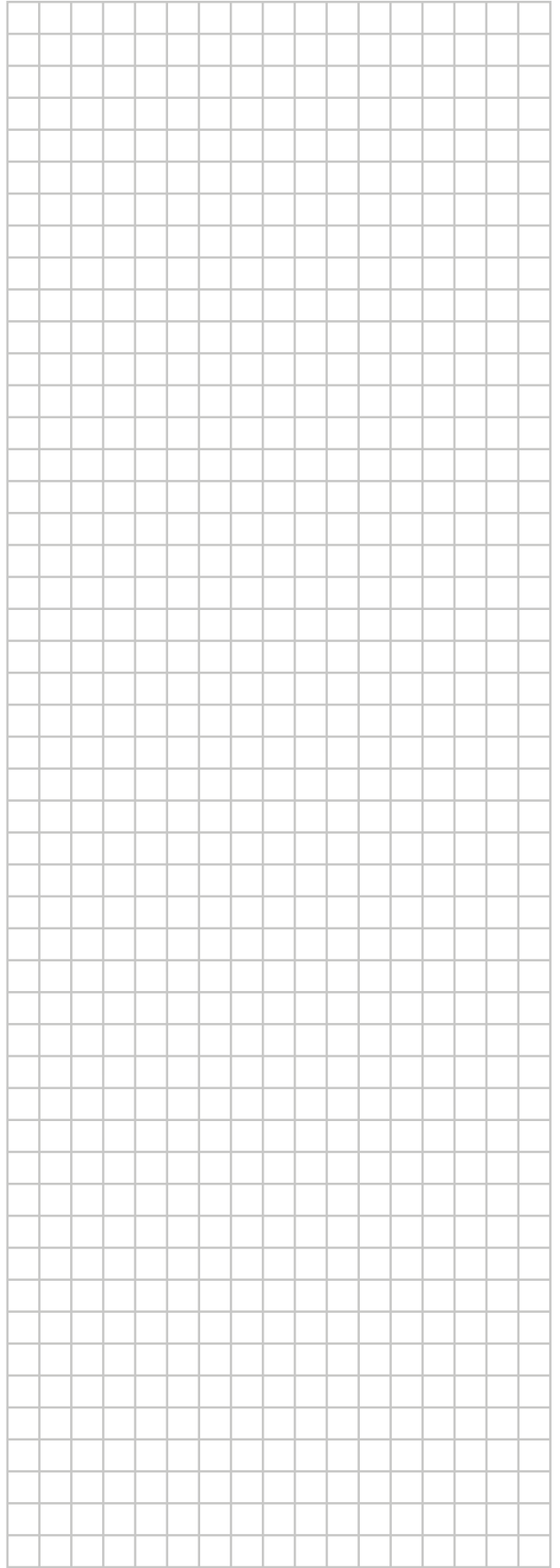
9 Techniniai duomenys

9.2 Elektros instaliacijos schema: lauko įrenginys

Elektros instaliacijos schema pateikiama su įrenginiu, ji yra techninės priežiūros dangtelio vidinėje pusėje.

Elektros instaliacijos schemas teksto vertimas:

Anglų	Vertimas
(1) Connection diagram	(1) Jungčių diagrama
Compressor SWB	Kompresoriaus jungiklių dėžutė
Hydro SWB	Vandens dalies jungiklių dėžutė
Indoor	Vidaus
Outdoor	Lauko
(2) Compressor switch box layout	(2) Kompresoriaus jungiklių dėžutės schema
Front	Priekis
Rear	Galas
(3) Legend	(3) Legenda
	*: pasirenkama; #: įsigyjama atskirai
A1P	Spausdintinė plokštė (pagrindinė)
A2P	Spausdintinė plokštė (triukšmo filtro)
A3P (tik 1N~ modeliams)	Spausdintinė plokštė (Flash)
Q1DI	# Įžeminimo grandinės pertraukiklis
X1M	Gnybtų juosta
(4) Notes	(4) Pastabos
X1M	Pagrindinis gnybtas
-----	Įžeminimo laidai
-----	Įsigyjama atskirai
①	Kelios instaliacijos galimybės
	Parinktis
	Instaliacija priklauso nuo modelio
	Jungiklių dėžutė
	PCB



ERC



4P670043-1 00000001

Copyright 2022 Daikin

DAIKIN EUROPE N.V.

Zandvoordestraat 300, B-8400 Oostende, Belgium

4P670043-1 2022.10