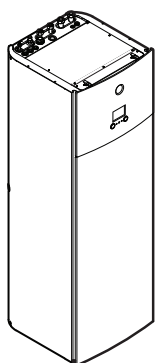




# Montavimo vadovas

## Daikin Altherma 3 R F



<https://daikintechnicaldatahub.eu>



EBVH11S18+23D▲6V▼  
EBVH11S18+23D▲9W▼  
EBVH16S18+23D▲6V▼  
EBVH16S18+23D▲9W▼

EBVX11S18+23D▲6V▼  
EBVX11S18+23D▲9W▼  
EBVX16S18+23D▲6V▼  
EBVX16S18+23D▲9W▼

▲ = A, B, C, ..., Z  
▼ = , , 1, 2, 3, ..., 9

Montavimo vadovas  
Daikin Altherma 3 R F

Lietuvių

## Turinys

<b>1</b>	<b>Apie šį dokumentą</b>	<b>2</b>
<b>2</b>	<b>Konkrečios montuotojo saugos instrukcijos</b>	<b>3</b>
<b>3</b>	<b>Apie dėžę</b>	<b>4</b>
3.1	Vidaus įrenginys	4
3.1.1	Patalpose naudojamo įrenginio priedų nuėmimas	4
3.1.2	Vidaus įrenginio kėlimas ir nešimas	4
<b>4</b>	<b>Įrenginio montavimas</b>	<b>4</b>
4.1	Montavimo vietos paruošimas	4
4.1.1	Patalpose naudojamo įrenginio montavimo vietos reikalavimai	5
4.1.2	Specialieji reikalavimai R32 įrenginiams	5
4.1.3	Montavimo būdai	6
4.2	Įrenginio atidarymas ir uždarymas	11
4.2.1	Patalpose naudojamo įrenginio atidarymas	11
4.2.2	Vidaus įrenginio jungiklių dėžutės nuleidimas	12
4.2.3	Patalpose naudojamo įrenginio uždarymas	12
4.3	Patalpose naudojamo įrenginio tvirtinimas	13
4.3.1	Patalpose naudojamo įrenginio montavimas	13
4.3.2	Išleidimo žarnos prijungimas prie nuotako	13
<b>5</b>	<b>Vamzdžių montavimas</b>	<b>13</b>
5.1	Aušalo vamzdelių paruošimas	13
5.1.1	Reikalavimai aušalo vamzdeliams	13
5.1.2	Aušalo vamzdelių izoliacija	14
5.2	Aušalo vamzdelių prijungimas	14
5.2.1	Aušalo vamzdžių prijungimas prie patalpose naudojamo įrenginio	14
5.3	Vandens vamzdžių paruošimas	14
5.3.1	Vandens tūrio ir srauto intensyvumo tikrinimas	14
5.4	Vandens vamzdžių prijungimas	15
5.4.1	Vandens vamzdžių prijungimas	15
5.4.2	Recirkuliacijos vamzdžių prijungimas	16
5.4.3	Vandens sistemos pripildymas	16
5.4.4	Buitinio karšto vandens katilo pildymas	16
5.4.5	Vandens vamzdžių izoliavimas	16
<b>6</b>	<b>Elektros instaliacija</b>	<b>16</b>
6.1	Apie elektros atitiktį	16
6.2	Rekomendacijos jungiant elektros laidus	16
6.3	Jungtys į vidaus įrenginį	16
6.3.1	Pagrindinio maitinimo šaltinio prijungimas	18
6.3.2	Atsarginio šildytuvo maitinimo prijungimas	19
6.3.3	Uždarymo vožtuvo prijungimas	20
6.3.4	Kaip prijungti elektros skaitiklius	21
6.3.5	Buitinio karšto vandens siurblio prijungimas	21
6.3.6	Pavojaus signalų išvesties prijungimas	21
6.3.7	Erdvės vėsinimo/šildymo ĮJUNGIMO/IŠJUNGIMO išvesties prijungimas	22
6.3.8	Perjungimo į išorinį šilumos šaltinį prijungimas	22
6.3.9	Energijos sąnaudų skaitmeninės įvesties prijungimas	23
6.3.10	Apsauginio termostato prijungimas (užvertasis kontaktas)	23
6.3.11	Kaip prijungti Smart Grid	24
6.4	Prijungus elektros laidus prie vidaus įrenginio	26
<b>7</b>	<b>Konfigūracija</b>	<b>26</b>
7.1	Apžvalga: konfigūracija	26
7.1.1	Prieiga prie dažniausiai naudojamų komandų	26
7.2	Sąrankos vediklis	27
7.2.1	Sąrankos vediklis: kalba	27
7.2.2	Sąrankos vediklis: laikas ir data	27
7.2.3	Sąrankos vediklis: sistema	27
7.2.4	Sąrankos vediklis: atsarginis šildytuvas	29
7.2.5	Sąrankos vediklis: pagrindinė zona	29
7.2.6	Sąrankos vediklis: papildoma zona	30

7.2.7	Sąrankos vediklis: katilas	30
7.3	Nuo oro priklausoma kreivė	31
7.3.1	Kas yra nuo oro priklausoma kreivė?	31
7.3.2	2 taškų kreivė	32
7.3.3	Nuolydžio-poslinkio kreivė	32
7.3.4	Nuo oro priklausomų kreivių naudojimas	33
7.4	Nustatymų meniu	33
7.4.1	Pagrindinė zona	33
7.4.2	Papildoma zona	34
7.4.3	Informacija	34
7.5	Meniu struktūra: montuotojo nustatymų apžvalga	35
<b>8</b>	<b>Įdiegimas į eksploataciją</b>	<b>36</b>
8.1	Kontrolinis sąrašas prieš eksploatacijos pradžią	36
8.2	Kontrolinis sąrašas pradėdant eksploatuoti	36
8.2.1	Mažiausio srauto intensyvumo patikrinimas	37
8.2.2	Oro išleidimas	37
8.2.3	Kaip atlikti bandomąjį paleidimą	37
8.2.4	Pavaros bandomasis paleidimas	37
8.2.5	Grindų šildymo pagrindo džiovinimas	38
<b>9</b>	<b>Perdavimas vartotojui</b>	<b>38</b>
<b>10</b>	<b>Techniniai duomenys</b>	<b>39</b>
10.1	Vamzdžių schema: patalpose naudojamas įrenginys	39
10.2	Elektros instaliacijos schema: patalpose naudojamas įrenginys	40

## 1 Apie šį dokumentą

### Tikslinė auditorija

Įgaliotieji montuotojai

### Dokumentacijos rinkinys

Šis dokumentas yra dokumentacijos rinkinio dalis. Rinkinį sudaro:

- **Bendrosios atsargumo priemonės:**

- Saugos instrukcijos, kurias turite perskaityti prieš montuodami
- Formatas: popierinis (vidaus įrenginio dėžėje)

- **Eksploatavimo vadovas:**

- Trumpas bazinio naudojimo vadovas
- Formatas: popierinis (vidaus įrenginio dėžėje)

- **Vartotojo informacinis vadovas:**

- Išsamios bazinio ir pažangesnio naudojimo instrukcijos ir papildoma informacija
- Formatas: skaitmeniniai failai puslapyje <https://www.daikin.eu>. Norėdami rasti savo modelį, naudokite paieškos funkciją 🔍.

- **Montavimo vadovas – lauko įrenginys:**

- Montavimo instrukcijos
- Formatas: popierinis (lauko įrenginio dėžėje)

- **Montavimo vadovas – vidaus įrenginys:**

- Montavimo instrukcijos
- Formatas: popierinis (vidaus įrenginio dėžėje)

- **Montuotojo informacinis vadovas:**

- Pasiruošimas montuoti, gera praktika, baziniai duomenys, ...
- Formatas: skaitmeniniai failai puslapyje <https://www.daikin.eu>. Norėdami rasti savo modelį, naudokite paieškos funkciją 🔍.

- **Papildomos įrangos priedų knyga:**

- Papildoma informacija apie papildomos įrangos montavimą
- Formatas: popierinis (vidaus įrenginio dėžėje) + skaitmeniniai failai svetainėje <https://www.daikin.eu>. Norėdami rasti savo modelį, naudokite paieškos funkciją 🔍.

Naujausios pateiktos dokumentacijos versijos bus pateiktos regioninėje Daikin svetainėje arba jas platins pardavėjai.

Originali dokumentacija yra anglų kalba. Dokumentai visomis kitomis kalbomis yra vertimai.

### Techniniai inžineriniai duomenys

- Naujausių techninių duomenų **dalinį rinkinį** galima rasti regioninėje Daikin svetainėje (prieinamoje viešai).
- Visas** naujausių techninių duomenų rinkinys yra Daikin Business Portal (būtinai autentifikavimas).

### Interaktyvios priemonės

Be dokumentacijos rinkinio montuotojai gali naudotis ir kai kuriomis interaktyviomis priemonėmis:

#### • Daikin Technical Data Hub

- Centrinė įrenginio techninių specifikacijų svetainė, naudingos priemonės, skaitmeniniai ištekliai ir t. t.
- Viešai prieinamas per <https://daikintechdatahub.eu>.

#### • Heating Solutions Navigator

- Skaitmeninių priemonių rinkinys, kuriame yra įvairių priemonių, padedančių montuojant ir konfigūruojant šildymo sistemas.
- Norint gauti prieigą prie Heating Solutions Navigator, būtina užsiregistruoti platformoje Stand By Me. Daugiau informacijos pateikiama adresu <https://professional.standbyme.daikin.eu>.

#### • Daikin e-Care

- Mobilioji programėlė montuotojams ir techninės priežiūros specialistams, kurią naudojant galima užregistruoti, sukongūruoti šildymo sistemas ir šalinti joje atsirandančias triktis.
- Mobiliąją programėlę galima atsisiųsti iOS ir Android įrenginiams, naudojant toliau pateiktus QR kodus. Norint gauti prieigą prie programėlės, būtina užsiregistruoti platformoje Stand By Me.

App Store



Google Play



## 2 Konkrečios montuotojo saugos instrukcijos

Visada laikykitės toliau pateiktų saugos nurodymų ir taisyklių.

### Montavimo vieta (žr. "4.1 Montavimo vietos paruošimas." [p 4])



#### ĮSPĖJIMAS

Prietaisas turi būti laikomas patalpoje, kurioje nėra pastoviai veikiančių uždegimo šaltinių (pvz., atviros liepsnos, eksploatuojamo dujų prietaiso ar eksploatuojamo elektrinio šildytuvo).



#### ĮSPĖJIMAS

Aušalo vamzdžių, kuriuose buvo naudojamas kitoks aušalas, pakartoti naudoti NEGALIMA. Aušalo vamzdžius pakeiskite arba kruopščiai išplaukite.



#### ĮSPĖJIMAS

Tinkamam įrenginio montavimui užtikrinti išlaikykite šiame vadove nurodytą techninei priežiūrai skirtos erdvės matmenis. Žr. "4.1.1 Patalpose naudojamo įrenginio montavimo vietos reikalavimai" [p 5].

### Specialūs R32 keliami reikalavimai (žr. "4.1.2 Specialieji reikalavimai R32 įrenginiams" [p 5])



#### ĮSPĖJIMAS

- NEGALIMA pradurti ar deginti aušalo ciklo dalių.
- Atšildymui paspartinti arba įrangai valyti GALIMA naudoti tik gamintojo rekomenduojamas priemonės.
- Žinotina, kad R32 aušalas NETURI kvapo.



#### ĮSPĖJIMAS

Prietaisas turi būti laikomas taip, kad nebūtų mechaniškai pažeistas, gerai vėdinamoje patalpoje, kurioje nėra pastoviai veikiančių uždegimo šaltinių (pvz., atviros liepsnos, eksploatuojamo dujų prietaiso ar eksploatuojamo elektrinio šildytuvo).



#### ĮSPĖJIMAS

Montavimo, techninės priežiūros ir remonto darbai privalo atitikti Daikin nurodymus ir taikytinus teisės aktus ir šiuos darbus atlikti gali TIK įgaliotieji asmenys.

### Įrenginio atidarymas ir uždarymas (žr. "4.2 Įrenginio atidarymas ir uždarymas" [p 11])



#### PAVOJUS! PAVOJUS ŽŪTI NUO ELEKTROS SROVĖS



#### PAVOJUS! GALIMA NUSIDĖGINTI / NUSIPLIKYTI

### Vidaus įrenginio montavimas (žr. "4.3 Patalpose naudojamo įrenginio tvirtinimas" [p 13])



#### ĮSPĖJIMAS

Vidaus įrenginį tvirtinti BŪTINA pagal šiame vadove pateiktus nurodymus. Žr. "4.3 Patalpose naudojamo įrenginio tvirtinimas" [p 13].

### Vamzdelių montavimas (žr. "5 Vamzdžių montavimas" [p 13])



#### ĮSPĖJIMAS

Atskirai įsigyjamus vamzdžius montuoti BŪTINA pagal šiame vadove pateiktus nurodymus. Žr. "5 Vamzdžių montavimas" [p 13].

### Elektros instaliacija (žr. "6 Elektros instaliacija" [p 16])



#### PAVOJUS! PAVOJUS ŽŪTI NUO ELEKTROS SROVĖS



#### ĮSPĖJIMAS

Elektros laidus jungti BŪTINA pagal nurodymus, pateiktus:

- Šiame vadove. Žr. "6 Elektros instaliacija" [p 16].
- Elektros instaliacijos schema, pateikta su įrenginiu, yra vidaus įrenginio jungiklių dėžutės dangtelio vidinėje pusėje. Jos legendos vertimo ieškokite skyriuje "10.2 Elektros instaliacijos schema: patalpose naudojamas įrenginys" [p 40].



#### ĮSPĖJIMAS

- Visus elektros laidus PRIVALO sujungti kvalifikuotas elektrikas ir elektros instaliacija TURI atitikti taikomus teisės aktus.
- Elektros jungtis junkite prie fiksuotos instaliacijos.
- Visi vietoje įsigyti komponentai ir elektros instaliacijos darbai TURI atitikti taikomus teisės aktus.



#### ĮSPĖJIMAS

Jei pažeidžiamas maitinimo kabelis, siekiant išvengti rizikos, jį TURI pakeisti gamintojas, jo techninės priežiūros atstovas arba kiti panašią kvalifikaciją turintys asmenys.

### 3 Apie dėžę



#### ĮSPĖJIMAS

VISADA naudokite daugiagyslius maitinimo kabelius.



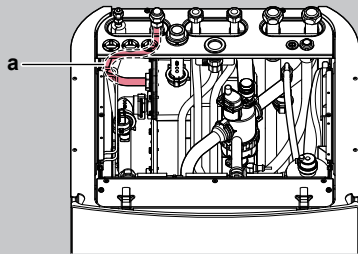
#### ATSARGIAI

NEGALIMA STUMTI ar dėti per ilgų kabelių į įrenginį.



#### ĮSPĖJIMAS

Pasirūpinkite, kad elektros laidai NELIESTŲ aušalo dujų vamzdžio, kuris gali būti labai karštas.



a Aušalo dujų vamzdis



#### ĮSPĖJIMAS

Atsarginis šildytuvas PRIVALO turėti jam skirtą maitinimo šaltinį ir PRIVALO būti apsaugotas apsauginiais prietaisais, kurių reikalaujama pagal galiojančius teisės aktus.



#### ATSARGIAI

Kad užtikrintumėte visišką įrenginio įžeminimą, VISADA prijunkite atsarginio šildytuvo maitinimo šaltinį ir įžeminimo kabelį.



#### INFORMACIJA

Išsami informacija apie saugiklių tipą ir nominalią arba pertraukiklių nominalią pateikta skyriuje "6 Elektros instaliacija" [p. 16].

Įdiegimas į eksploataciją (žr. "8 Įdiegimas į eksploataciją" [p. 36])



#### ĮSPĖJIMAS

Įdiegti į eksploataciją BŪTINA pagal šiame vadove pateiktus nurodymus. Žr. "8 Įdiegimas į eksploataciją" [p. 36].



#### ĮSPĖJIMAS

Oro išleidimas iš šildymo įrenginių arba rinktuvų. Prieš išleidami orą iš šildymo įrenginių arba rinktuvų, patikrinkite, ar vartotojo sąsajos pagrindiniame ekrane rodoma arba .

- Jei nerodoma, orą galima išleisti nedelsiant.
- Jei rodoma, užtikrinkite, kad patalpa, kurioje ketinate išleisti orą, būtų gerai vėdinama. **Priežastis:** į vandens sistemą galėjo būti patekę aušalo, todėl išleidžiant orą iš šildymo įrenginių arba rinktuvų jo gali patekti į patalpą.

### 3 Apie dėžę

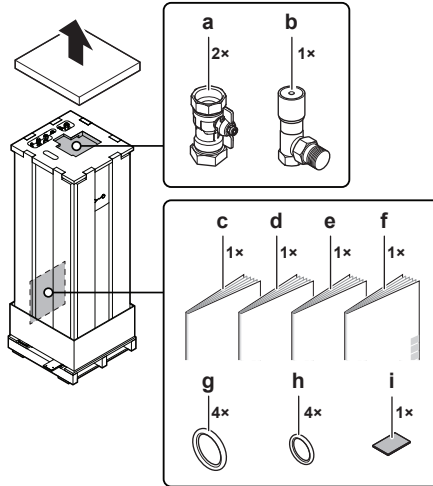
Atminkite, kad:

- Pristatytą įrenginį BŪTINA patikrinti, ar jis nepažeistas ir ar sukomplektuotas. Apie bet kokius pažeidimus ar trūkstamas dalis BŪTINA iš karto informuoti vežėjo pretenzijų nagrinėjimo agentą.
- Neišpakuotą įrenginį reikia prinešti kuo arčiau montavimo vietos, kad nepažeistumėte įrenginio transportuodami.

- Iš anksto paruoškite maršrutą, kuriuo norite įnešti įrenginį į jo galutinę įrengimo vietą.

### 3.1 Vidaus įrenginys

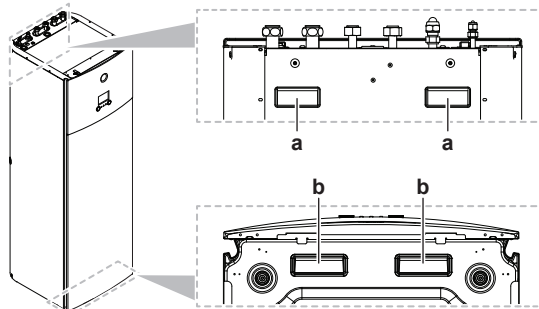
#### 3.1.1 Patalpose naudojamo įrenginio priedų nuėmimas



- a Vandens sistemos uždarymo vožtuvai
- b Skirtuminio slėgio apėjimo vožtuvas
- c Bendrosios atsargumo priemonės
- d Papildomos įrangos priedų knyga
- e Vidaus įrenginio montavimo vadovas
- f Eksploatavimo vadovas
- g Uždarymo vožtuvų (erdvės šildymo vandens sistemos) sandarinimo žiedai
- h Atskirai įsigyjamų uždarymo vožtuvų (buitinio karšto vandens sistemos) sandarinimo žiedai
- i Žemosios įtampas laidų angos sandarinimo juosta

#### 3.1.2 Vidaus įrenginio kėlimas ir nešimas

Įrenginį neškite už rankenų, esančių galinėje ir apatinėje dalyse.



- a Rankenos galinėje įrenginio dalyje
- b Rankenos apatinėje įrenginio dalyje. Atsargiai paverskite įrenginį į galinę pusę, kad pasimatytų rankenos.

### 4 Įrenginio montavimas

#### 4.1 Montavimo vietos paruošimas.



#### ĮSPĖJIMAS

Prietaisas turi būti laikomas patalpoje, kurioje nėra pastoviai veikiančių uždegimo šaltinių (pvz., atviros liepsnos, eksploatuojamo dujų prietaiso ar eksploatuojamo elektrinio šildytuvo).



### ĮSPĖJIMAS

Aušalo vamzdžių, kuriuose buvo naudojamas kitoks aušalas, pakartoti naudoti **NEGALIMA**. Aušalo vamzdžius pakeiskite arba kruopščiai išplaukite.

#### 4.1.1 Patalpose naudojamo įrenginio montavimo vietos reikalavimai

- Vidaus įrenginys skirtas montuoti tik patalpose, esant tokiai aplinkos temperatūrai:
  - Erdvės šildymo režimas: 5~30°C
  - Erdvės vėsinimo režimas: 5~35°C
  - Buitinio karšto vandens gamyba: 5~35°C



### INFORMACIJA

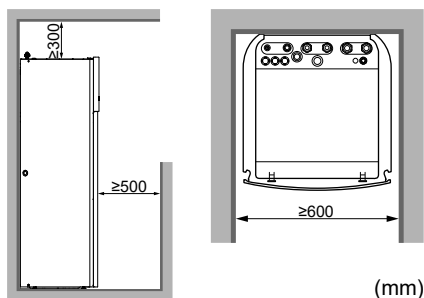
Vėsinimas taikomas tik grįžtamųjų modelių atveju.

- Atsižvelkite į šias matavimo rekomendacijas:

Maksimalus aušalo vamzdelių ilgis <sup>(a)</sup> tarp vidaus ir lauko įrenginių	50 m
Minimalus aušalo vamzdžių ilgis <sup>(a)</sup> tarp vidaus ir lauko įrenginių	3 m
Maksimalus vidaus įrenginio ir lauko įrenginio aukščių skirtumas	30 m

<sup>(a)</sup> Aušalo vamzdelių ilgis – tai skysčio vamzdelių ilgis į vieną pusę.

- Atsižvelkite į šias atstumų montuojant rekomendacijas:



(mm)

Papildomai prie atstumų nurodymų: kadangi bendras įleistas aušalo kiekis sistemoje yra  $\geq 1,84$  kg, patalpa, kurioje montuojate vidaus įrenginį, taip pat turi atitikti sąlygas, aprašytas skyriuje **"4.1.3 Montavimo būdai"** [p. 6].



### INFORMACIJA

Jei montavimo erdvė ribota, prieš sumontuodami įrenginį galutinėje vietoje atlikite šiuos dalykus: **"4.3.2 Išleidimo žarnos prijungimas prie nuotako"** [p. 13]. Tam reikia nuimti vieną arba abu šoninius skydus.

#### 4.1.2 Specialieji reikalavimai R32 įrenginiams

Papildomai prie atstumų nurodymų: kadangi bendras įleistas aušalo kiekis sistemoje yra  $\geq 1,84$  kg, patalpa, kurioje montuojate vidaus įrenginį, taip pat turi atitikti sąlygas, aprašytas skyriuje **"4.1.3 Montavimo būdai"** [p. 6].



### ĮSPĖJIMAS

- NEGALIMA** pradurti ar deginti aušalo ciklo dalių.
- Atšildymui paspartinti arba įrangai valyti **GALIMA** naudoti tik gamintojo rekomenduojamas priemones.
- Žinotina, kad R32 aušalas **NETURI** kvapo.



### ĮSPĖJIMAS

Prietaisą būtina sandėliuoti taip, kad būtų išvengta mechaninių pažeidimų. Sandėliuokite gerai vėdinamoje patalpoje, kur nebūtų nuolat veikiančių uždegimo šaltinių (pvz., atviros liepsnos, veikiančių dujinių prietaisų ar elektrinių šildytuvų). Patalpos dydis turi atitikti toliau nurodytas rekomendacijas.



### PRANEŠIMAS

- Negalima pakartotinai naudoti jungčių ir varinių tarpiklių, kurie jau buvo panaudoti.
- Jungtys, sumontuotos tarp aušalo sistemos dalių, turi būti prieinamos techninei priežiūrai atlikti.



### ĮSPĖJIMAS

Montavimo, techninės priežiūros ir remonto darbai privalo atitikti Daikin nurodymus ir taikytinus teisės aktus ir šiuos darbus atlikti gali **TIK** įgaliotieji asmenys.



### PRANEŠIMAS

- Apsaugokite vamzdyną nuo fizinių pažeidimų.
- Vamzdynas turi būti įrengiamas kuo trumpesnis.

## 4 Įrenginio montavimas

### 4.1.3 Montavimo būdai

Priklausomai nuo patalpos, kurioje įrengiate vidaus įrenginį, tipo, leidžiami įvairūs montavimo būdai:

Patalpos tipas	Leidžiami būdai
Svetainė, virtuvė, garažas, mansarda, rūšys, sandėlis	1, 2, 3
Techninė patalpa (t. y. patalpa, kurioje NIEKADA nebūna žmonių)	1, 2, 3, 4

	1 BŪDAS	2 BŪDAS	3 BŪDAS	4 BŪDAS
Vėdinimo angos	Netaikoma	Tarp A ir B patalpų	Netaikoma	Tarp A patalpos ir lauko
Mažiausias patalpos plotas	Patalpa A	A patalpa + B patalpa	Netaikoma	Netaikoma
Kaminas	Gali būti reikalingas	Gali būti reikalingas	Prijungtas į išorę	Netaikoma
Išleidimas aušalo nuotėkio atveju	A patalpoje	A patalpoje	Laukas	A patalpoje
Apribojimai	See "1 BŪDAS" ▶ 7], "2 BŪDAS" ▶ 7], "3 BŪDAS" ▶ 9] ir "1, 2 ir 3 BŪDŲ lentelės" ▶ 9]			Žr. "4 BŪDAS" ▶ 11]

<b>A</b>	A patalpa (= patalpa, kurioje yra sumontuotas vidaus įrenginys)
<b>B</b>	B patalpa (= gretima patalpa)
<b>a</b>	Jei kaminas nesumontuotas, tai numatytasis išleidimo taškas aušalo nuotėkio atveju. Prireikus čia galima prijungti kaminą.
<b>b</b>	Kaminas
<b>c1</b>	Apatinė natūraliojo vėdinimo anga
<b>c2</b>	Viršutinė natūraliojo vėdinimo anga
$H_{\text{release}}$	Faktinis išleidimo aukštis: <b>1a/2a</b> : Be kamino. Nuo grindų iki įrenginio viršaus. <ul style="list-style-type: none"> <li>180 l įrenginiams =&gt; <math>H_{\text{release}}=1,66</math> m</li> <li>230 l įrenginiams =&gt; <math>H_{\text{release}}=1,86</math> m</li> </ul> <b>1b/2b</b> : Su kaminu. Nuo grindų iki kamino viršaus. <ul style="list-style-type: none"> <li>180 l įrenginiams =&gt; <math>H_{\text{release}}=1,66</math> m + kamino aukštis</li> <li>230 l įrenginiams =&gt; <math>H_{\text{release}}=1,86</math> m + kamino aukštis</li> </ul>
<b>3a</b>	Įrengimas, kai kaminas prijungtas į išorę. Išleidimo aukštis neaktualus. Mažiausio patalpos ploto reikalavimas netaikomas.
<b>Netaikoma</b>	Netaikoma

Mažiausias grindų plotas / išleidimo aukštis:

- Minimalūs grindų ploto reikalavimai priklauso nuo aušalo išleidimo aukščio nuotėkio atveju. Kuo didesnis išleidimo aukštis, tuo mažesni minimalaus grindų ploto reikalavimai.
- Numatytasis išleidimo taškas (be kamino) yra įrenginio viršuje. Norėdami sumažinti minimalaus grindų ploto reikalavimus, galite padidinti išleidimo aukštį, sumontuodami kaminą. Jei kaminas išeina už pastato ribų, reikalavimai minimaliam grindų plotui nebetaikomi.
- Taip pat galite pasinaudoti gretimos patalpos (= B patalpos) grindų plotu, tarp dviejų patalpų įrengdami vėdinimo angas.
- Kai sistema įrengta techninėse patalpose (t. y. patalpose, kuriose NIEKADA nebūna žmonių), be 1, 2 ir 3 būdų galima naudoti ir 4 BŪDĄ. Taikant šį būdą, mažiausio patalpos ploto reikalavimas negalioja, jei įrengiamos į lauką išeinančios 2 natūraliojo vėdinimo angos (viena – apačioje, kita – viršuje). Patalpa turi būti apsaugota nuo šalčio.

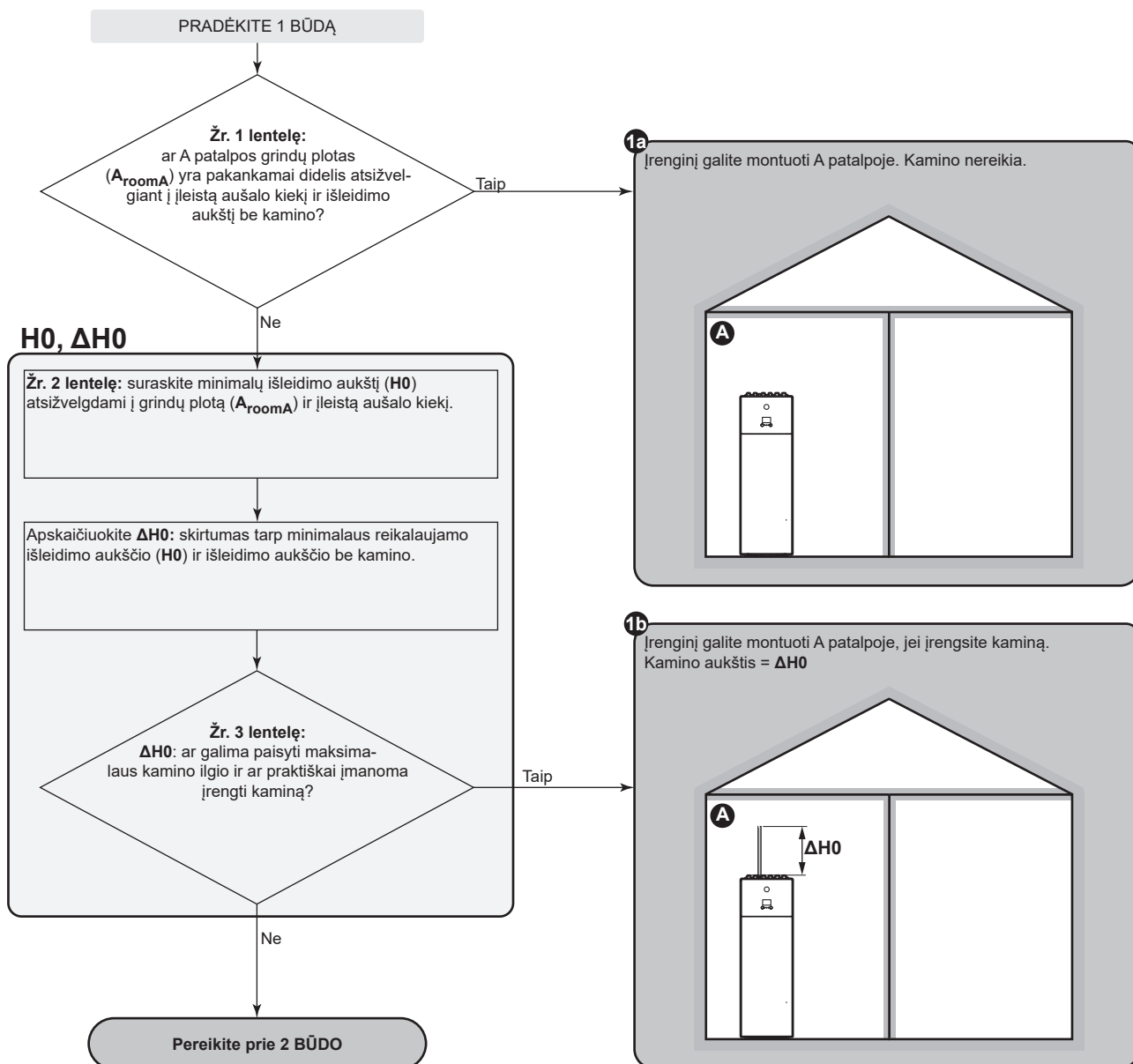


#### ĮSPĖJIMAS

**Kamino prijungimas.** Prijungdami kaminą, atsižvelkite į šiuos dalykus:

- Kamino įrenginio jungties taškas = 1" išorinis sriegis. Kaminui naudokite suderinamą atitikmenį.
- Įsitikinkite, kad jungtis yra sandari.
- Kamino medžiaga nėra svarbi.

## 1 BŪDAS



## 2 BŪDAS

## 2 BŪDAS: ventiliacijos angoms keliamos sąlygos

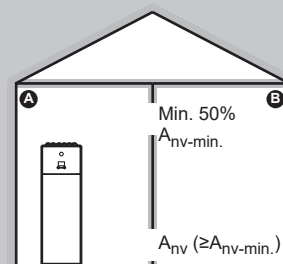
Jei norite išnaudoti gretimos patalpos grindų plotą, tarp patalpų turite numatyti 2 angas (vieną apačioje, vieną viršuje), kad būtų užtikrinta natūrali ventiliacija. Angos turi atitikti toliau nurodytas sąlygas:

• Apatinė anga ( $A_{NV}$ ):

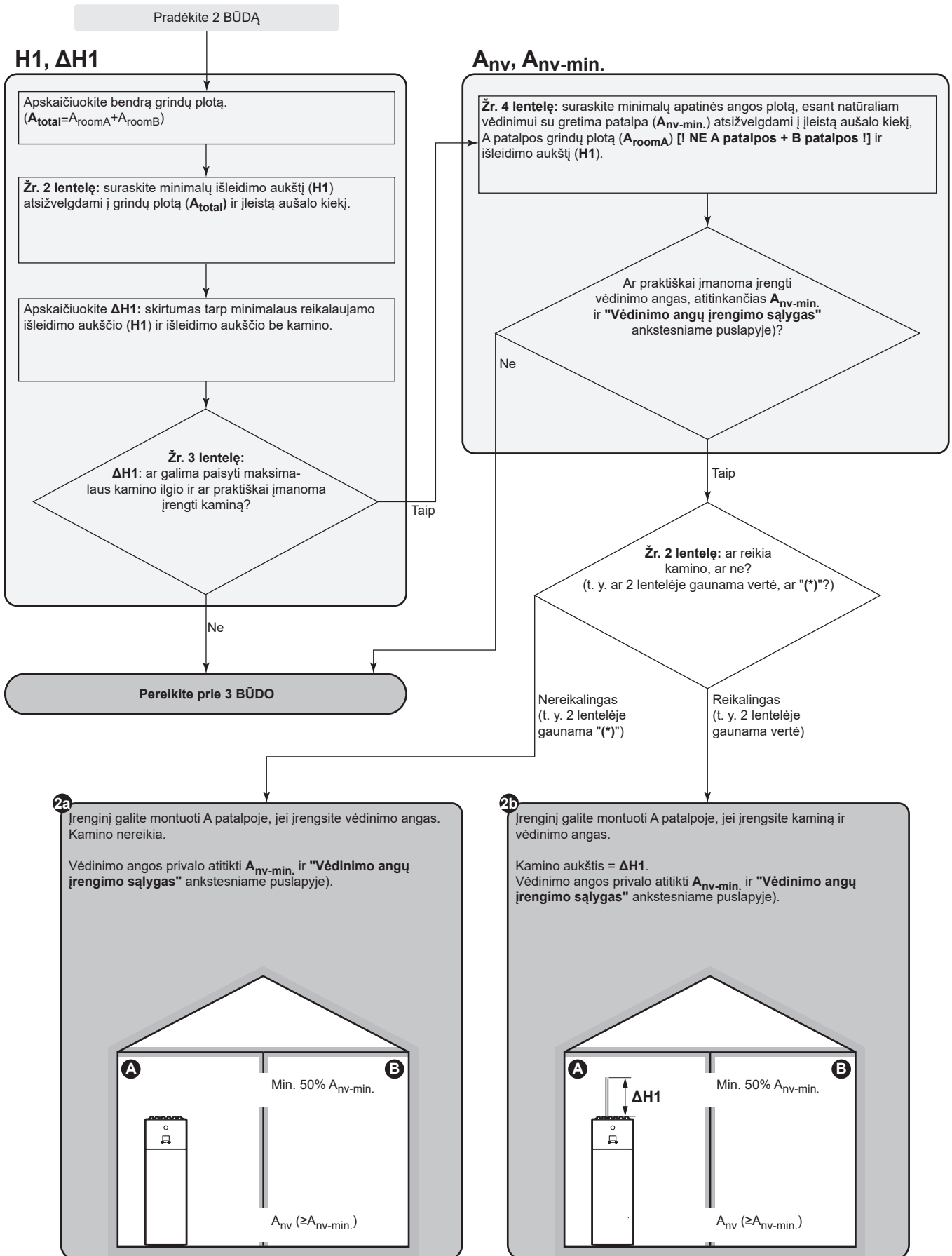
- Turi būti nuolat atvira ir jos turi būti neįmanoma uždaryti.
- Ji visa turi tilpti 0–300 mm aukščio, matuojamo nuo grindų, juostoje.
- Turi būti  $\geq A_{NV-min.}$  (mažiausias apatinės angos plotas).
- $\geq 50\%$  būtiną angos plotą  $A_{NV-min.}$  turi būti  $\leq 200$  mm aukštyje nuo grindų.
- Angos apačia turi būti  $\leq 100$  mm aukštyje nuo grindų.
- Jei anga prasideda nuo grindų, angos aukštis turi būti  $\geq 20$  mm.

## • Viršutinė anga:

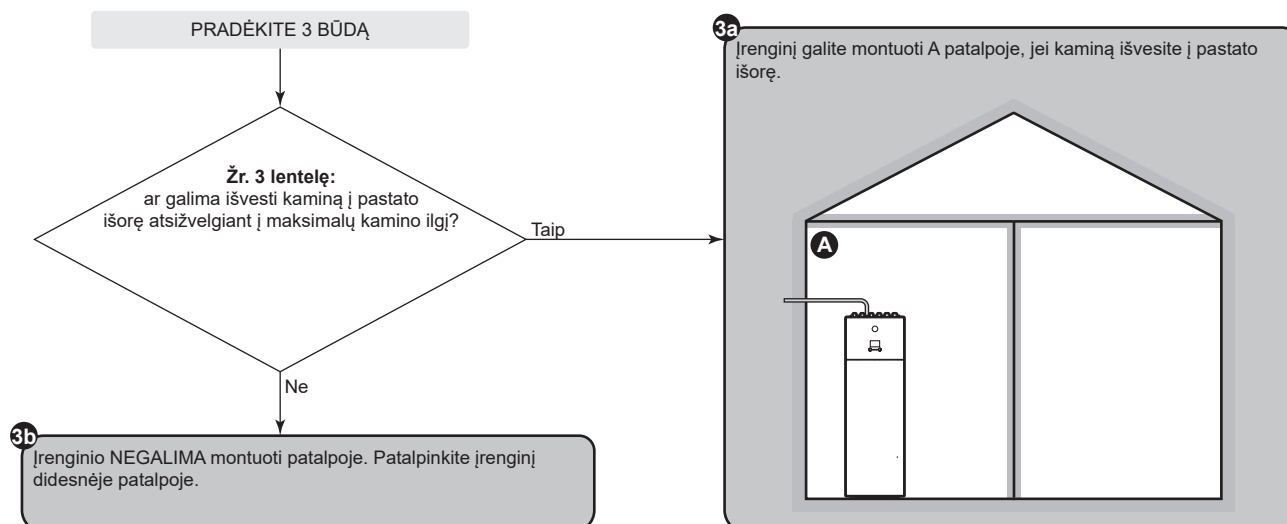
- Turi būti nuolat atvira ir jos turi būti neįmanoma uždaryti.
- Turi būti  $\geq 50\%$   $A_{NV-min.}$  (mažiausias apatinės angos plotas).
- Turi būti  $\geq 1,5$  m aukštyje nuo grindų.



## 4 Įrenginio montavimas



## 3 BŪDAS



## 1, 2 ir 3 BŪDŲ lentelės

## 1 lentelė. Minimalus grindų plotas

Jei įleistas aušalo kiekis yra tarpinis, imkite eilutę, kurioje įrašyta didesnė vertė. **Pavyzdys:** Jei įleistas aušalo kiekis yra 4,3 kg, imkite eilutę, kurioje įrašyta 4,5 kg.

Kiekis (kg)	Minimalus grindų plotas (m <sup>2</sup> )	
	Išleidimo aukštis be kamino (m)	
	1,66 (įrenginys=180 l)	1,86 (įrenginys=230 l)
3,8	16,04	12,76
4	17,77	14,14
4,5	22,49	17,90
5	27,76	22,09
5,5	33,59	26,73
5,8	37,36	29,73

## 2 lentelė. Minimalus išleidimo aukštis

Atsižvelkite į šiuos dalykus:

- Jei grindų plotas tarpinis, imkite stulpelį, kuriame įrašyta mažesnė vertė. **Pavyzdys:** Jei grindų plotas 22,50 m<sup>2</sup>, naudokite 20,00 m<sup>2</sup> stulpelį.
- Jei įleistas aušalo kiekis yra tarpinis, imkite eilutę, kurioje įrašyta didesnė vertė. **Pavyzdys:** Jei įleistas aušalo kiekis yra 4,3 kg, imkite eilutę, kurioje įrašyta 4,5 kg.
- (\*): Įrenginio be kamino išleidimo aukštis (180 l įrenginiams: 1,66 m; 230 l įrenginiams: 1,86 m) jau yra didesnis už minimalų reikalaujamą išleidimo aukštį. => Gerai (kamino nereikia).

Kiekis (kg)	Minimalus išleidimo aukštis (m)						
	Grindų plotas (m <sup>2</sup> )						
	5,00	10,00	15,00	20,00	25,00	30,00	35,00
3,8	3,30	2,10	1,72	(*)	(*)	(*)	(*)
4	3,47	2,21	1,81	(*)	(*)	(*)	(*)
4,5	3,91	2,49	2,03	1,76	(*)	(*)	(*)
5	4,34	2,77	2,26	1,96	1,75	(*)	(*)
5,5	4,78	3,04	2,49	2,15	1,93	1,76	(*)
5,8	5,04	3,21	2,62	2,27	2,03	1,85	1,72

## 4 Įrenginio montavimas

### 3 lentelė. Maksimalus kamino ilgis

Montuojant kamina, kamino ilgis turi būti mažesnis už maksimalų kamino ilgį.

- Naudokite stulpelius su tinkamu įleisto aušalo kiekiu. Jei įleisto aušalo kiekis yra tarpinis, imkite stulpelius, kuriuose įrašyta didesnė vertė.
- Pavyzdys:** Jei įleisto aušalo kiekis yra 4,0 kg, imkite stulpelius, kuriuose įrašyta 5,8 kg.
- Jei skersmuo tarpinis, imkite stulpelį, kuriame įrašyta mažesnė vertė. **Pavyzdys:** Jei skersmuo 23 mm, naudokite 22 mm stulpelį.
- X: neleidžiama

Kaminas	Maksimalus kamino ilgis (m) – jei įleisto aušalo kiekis=3,8 kg (ir T=60°C)					Jei įleisto aušalo kiekis=5,8 kg (ir T=60°C)				
	Kamino vidinis skersmuo (mm)					Kamino vidinis skersmuo (mm)				
	20	22	24	26	28	20	22	24	26	28
Tiesus vamzdis	19,03	33,90	55,16	84,54	124,06	3,37	9,47	18,40	30,91	47,91
1× 90° alkūnė	17,23	31,92	53,00	82,20	121,54	1,57	7,49	16,24	28,57	45,39
2× 90° alkūnės	15,43	29,94	50,84	79,86	119,02	X	5,51	14,08	26,23	42,87
3× 90° alkūnės	13,63	27,96	48,68	77,52	116,50	X	3,53	11,92	23,89	40,35

### 4 lentelė. Minimalus natūraliojo vėdinimo apatinės angos plotas

Atsižvelkite į šiuos dalykus:

- Naudokite teisingą lentelę. Jei įleistas aušalo kiekis yra tarpinis, imkite lentelę, kurioje įrašyta didesnė vertė. **Pavyzdys:** Jei įleistas aušalo kiekis yra 4,3 kg, imkite lentelę, kurioje įrašyta 4,8 kg.
- Jei grindų plotas tarpinis, imkite stulpelį, kuriame įrašyta mažesnė vertė. **Pavyzdys:** Jei grindų plotas 12,50 m<sup>2</sup>, naudokite 10,00 m<sup>2</sup> stulpelį.
- Jei išleidimo aukštis tarpinis, imkite eilutę, kuriame įrašyta mažesnė vertė. **Pavyzdys:** Jei išleidimo aukštis 1,90 m, imkite 1,86 m eilutę.
- A<sub>nv</sub>: apatinės natūraliojo vėdinimo angos plotas.
- A<sub>nv-min.</sub>: minimalus apatinės natūraliojo vėdinimo angos plotas.
- (\*): Jau gerai (vėdinimo angų nereikia).

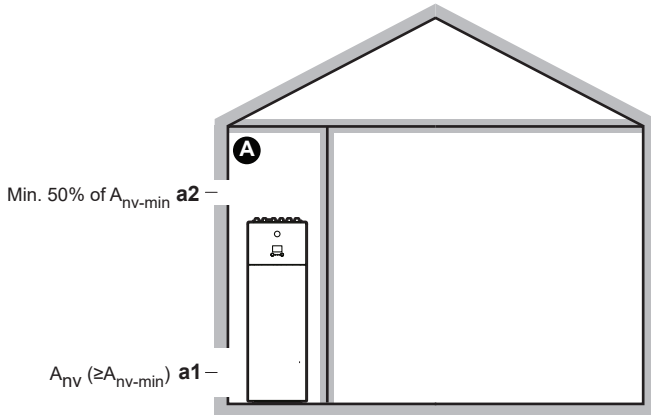
Išleidimo aukštis (m)	A <sub>nv-min.</sub> (dm <sup>2</sup> ) – jei įleistas aušalo kiekis=3,8 kg						
	A patalpos grindų plotas (m <sup>2</sup> ) [! NE A patalpos + B patalpos !]						
	5,00	10,00	15,00	20,00	25,00	30,00	35,00
1,66	4,6	2,2	0,4	(*)	(*)	(*)	(*)
1,86	3,8	1,1	(*)	(*)	(*)	(*)	(*)
2,06	3,1	0,2	(*)	(*)	(*)	(*)	(*)
2,26	2,5	(*)	(*)	(*)	(*)	(*)	(*)
2,46	1,9	(*)	(*)	(*)	(*)	(*)	(*)
2,66	1,4	(*)	(*)	(*)	(*)	(*)	(*)
2,86	0,9	(*)	(*)	(*)	(*)	(*)	(*)
3,06	0,5	(*)	(*)	(*)	(*)	(*)	(*)

Išleidimo aukštis (m)	A <sub>nv-min.</sub> (dm <sup>2</sup> ) – jei įleistas aušalo kiekis=4,8 kg						
	A patalpos grindų plotas (m <sup>2</sup> ) [! NE A patalpos + B patalpos !]						
	5,00	10,00	15,00	20,00	25,00	30,00	35,00
1,66	7,0	4,9	3,4	1,8	0,2	(*)	(*)
1,86	6,1	3,7	2,0	0,1	(*)	(*)	(*)
2,06	5,3	2,7	0,7	(*)	(*)	(*)	(*)
2,26	4,6	1,7	(*)	(*)	(*)	(*)	(*)
2,46	3,9	0,8	(*)	(*)	(*)	(*)	(*)
2,66	3,3	(*)	(*)	(*)	(*)	(*)	(*)
2,86	2,8	(*)	(*)	(*)	(*)	(*)	(*)
3,06	2,3	(*)	(*)	(*)	(*)	(*)	(*)

Išleidimo aukštis (m)	A <sub>nv-min.</sub> (dm <sup>2</sup> ) – jei įleistas aušalo kiekis=5,8 kg						
	A patalpos grindų plotas (m <sup>2</sup> ) [! NE A patalpos + B patalpos !]						
	5,00	10,00	15,00	20,00	25,00	30,00	35,00
1,66	9,5	7,7	6,5	5,1	3,7	2,2	0,7
1,86	8,4	6,3	4,8	3,2	1,6	(*)	(*)
2,06	7,5	5,1	3,4	1,6	(*)	(*)	(*)
2,26	6,7	4,0	2,1	0,1	(*)	(*)	(*)
2,46	5,9	3,1	0,9	(*)	(*)	(*)	(*)
2,66	5,3	2,2	(*)	(*)	(*)	(*)	(*)
2,86	4,6	1,3	(*)	(*)	(*)	(*)	(*)
3,06	4,1	0,5	(*)	(*)	(*)	(*)	(*)

## 4 BŪDAS

4 BŪDĄ taikyti leidžiama tik montuojant techninėse patalpose (t.y. patalpoje, kurioje NIEKADA nebūna žmonių). Taikant šį būdą, mažiausio patalpos ploto reikalavimas negalioja, jei įrengiamos į lauką išeinančios 2 natūraliojo vėdinimo angos (viena – apačioje, kita – viršuje). Patalpa turi būti apsaugota nuo šalčio.



<b>A</b>	Negyvenamoji patalpoje, kurioje montuojamas vidaus įrenginys. Turi būti apsaugota nuo šalčio.
<b>a1</b>	$A_{nv}$ : <b>apatinė anga</b> , išeinanti į lauką, skirta negyvenamajai patalpai natūraliai vėdinti. <ul style="list-style-type: none"> <li>Turi būti nuolat atvira ir turi būti neįmanoma uždaryti.</li> <li>Turi būti aukščiau žemės paviršiaus.</li> <li>Ji visa turi tilpti 0–300 mm aukščiui, matuojamo nuo negyvenamosios patalpos grindų, juostoje.</li> <li>Turi būti <math>\geq A_{nv-min}</math>. (mažiausias apatinės angos plotas, nurodytas toliau pateikiamoje lentelėje).</li> <li><math>\geq 50\%</math> būtiną angos ploto <math>A_{nv-min}</math>, turi būti <math>\leq 200</math> mm aukštyje nuo negyvenamosios patalpos grindų.</li> <li>Angos apačia turi būti <math>\leq 100</math> mm aukštyje nuo negyvenamosios patalpos grindų.</li> <li>Jei anga prasideda nuo grindų, angos aukštis turi būti <math>\geq 20</math> mm.</li> </ul>
<b>a2</b>	<b>Viršutinė anga</b> , išeinanti į lauką, skirta A patalpai natūraliai vėdinti. <ul style="list-style-type: none"> <li>Turi būti nuolat atvira ir turi būti neįmanoma uždaryti.</li> <li>Turi būti <math>\geq 50\% A_{nv-min}</math>. (mažiausias apatinės angos plotas, nurodytas toliau pateikiamoje lentelėje).</li> <li>Turi būti <math>\geq 1,5</math> m aukštyje nuo negyvenamosios patalpos grindų.</li> </ul>

### $A_{nv-min}$ . (mažiausias apatinės natūraliojo vėdinimo angos plotas)

Mažiausias negyvenamosios patalpos apatinės į lauką išeinančios natūraliojo vėdinimo angos plotas priklauso nuo to, kiek iš viso aušalo yra sistemoje. Jei įleisto aušalo kiekis yra tarpinis, imkite eilutę, kurioje įrašyta didesnė vertė. **Pavyzdys:** Jei įleistas aušalo kiekis yra 4,3 kg, imkite eilutę, kurioje įrašyta 4,4 kg.

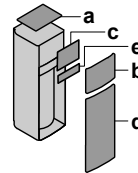
Bendras įleisto aušalo kiekis (kg)	$A_{nv-min}$ . (dm <sup>2</sup> )
3,8	9,9
4	10,1
4,2	10,4
4,4	10,6
4,6	10,9
4,8	11,1
5	11,3

Bendras įleisto aušalo kiekis (kg)	$A_{nv-min}$ . (dm <sup>2</sup> )
5,2	11,5
5,4	11,8
5,6	12,0
5,8	12,2

## 4.2 Įrenginio atidarymas ir uždarymas

### 4.2.1 Patalpose naudojamo įrenginio atidarymas

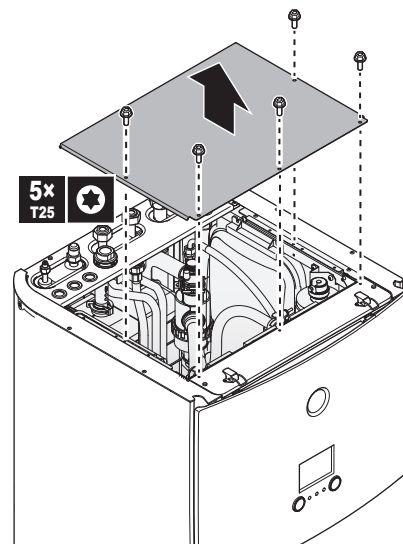
#### Apžvalga



- a Viršutinis skydas
- b Vartotojo sąsajos skydas
- c Jungiklių dėžutės dangtelis
- d Priekinis skydas
- e Aukštosios įtampos jungiklių dėžutės dangtelis

#### Atidarytas

- 1 Nuimkite viršutinį skydą.



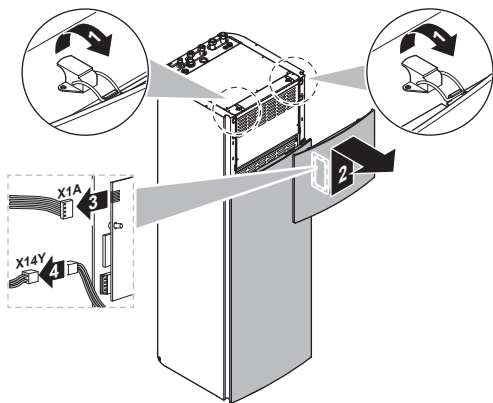
- 2 Nuimkite vartotojo sąsajos skydą. Atlaisvinkite viršuje esančius fiksatūrus ir pastumkite viršutinį skydą aukštyn.



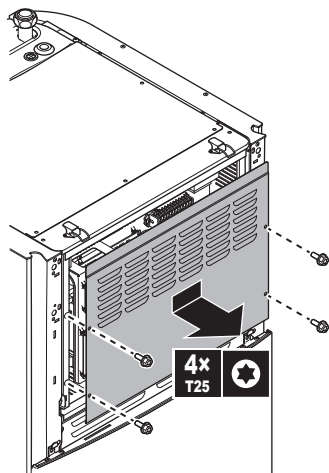
#### PRANEŠIMAS

Jei nuimate vartotojo sąsajos skydą, taip pat atjunkite laidus nuo galinės vartotojo sąsajos skydo dalies, kad nepažeistumėte.

## 4 Įrenginio montavimas

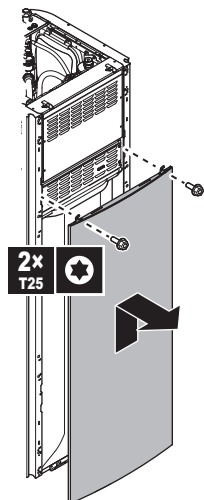


3 Nuimkite jungiklių dėžutės dangtelį.

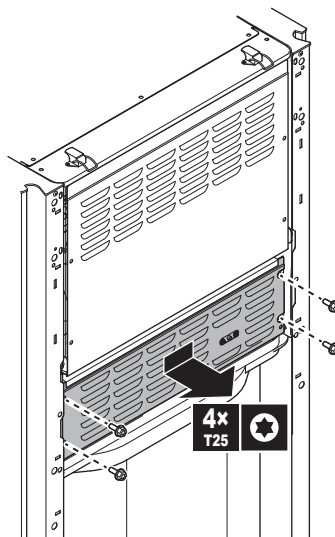


4 Jei yra būtina, nuimkite priekinę plokštę. Tai būtina, pavyzdžiui, tokiomis atvejais:

- "4.2.2 Vidaus įrenginio jungiklių dėžutės nuleidimas" [▶ 12]
- "4.3.2 Išleidimo žarnos prijungimas prie nuotako" [▶ 13]
- Kai reikia prieiti prie aukštos įtampos jungiklių dėžutės.



5 Jei reikia prieiti prie aukštosios įtampos komponentų, nuimkite aukštosios įtampos jungiklių dėžutės dangtelį.

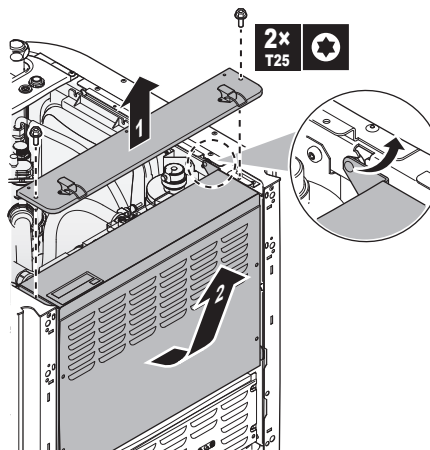


### 4.2.2 Vidaus įrenginio jungiklių dėžutės nuleidimas

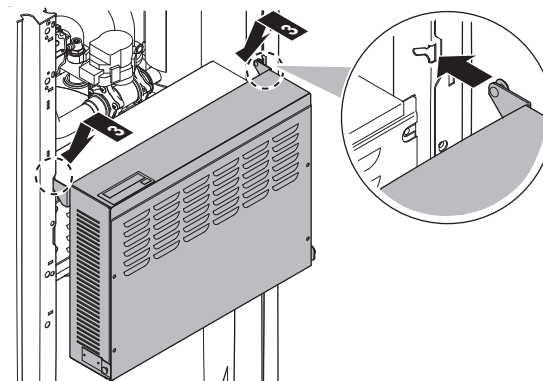
Montuojant reikės patekti į vidaus įrenginio vidų. Kad būtų lengviau patekti į vidų per priekį, nuleiskite jungiklių dėžutę ant įrenginio, kaip aprašyta toliau:

**Prielaida:** Vartotojo sąsajos skydas ir priekinis skydas nuimti.

- 1 Nuimkite tvirtinimo plokštę nuo įrenginio viršaus.
- 2 Pakreipkite jungiklių dėžutę į priekį ir iškelkite iš laikiklių.



3 Pritvirtinkite jungiklių dėžutę žemesnėje įrenginio vietoje. Pasinaudokite 2 laikikliais, esančiais ant įrenginio žemiau.



### 4.2.3 Patalpose naudojamam įrenginio uždarymas

- 1 Uždenkite jungiklių dėžutės dangtelį.

- Įdėkite jungiklių dėžutę atgal į vietą.
- Vėl pritvirtinkite viršutinį skydą.
- Vėl pritvirtinkite šoninius skydus.
- Vėl pritvirtinkite priekinį skydą.
- Vėl pritvirtinkite priekinį skydą.
- Vėl prijunkite kabelius prie vartotojo sąsajos skydo.
- Vėl uždėkite vartotojo sąsajos skydą.

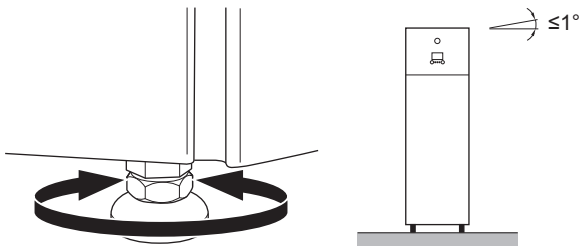
### ! PRANEŠIMAS

Uždarydami patalpose naudojamo įrenginio dangtį, pasirūpinkite, kad užveržimo sukimo momentas NEVIRŠYTŲ 4,1 N•m.

## 4.3 Patalpose naudojamo įrenginio tvirtinimas

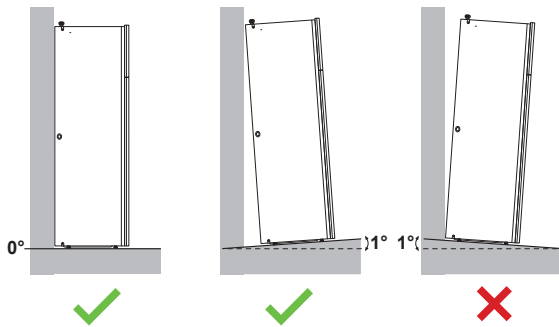
### 4.3.1 Patalpose naudojamo įrenginio montavimas

- Nukelkite vidaus įrenginį nuo padėklo ir padėkite ant grindų. Taip pat žr. "3.1.2 Vidaus įrenginio kėlimas ir nešimas" [p 4].
- Prijunkite išleidimo žarną prie nuotako. Žr. "4.3.2 Išleidimo žarnos prijungimas prie nuotako" [p 13].
- Įstumkite vidaus įrenginį į vietą.
- Reguliuodami lygiavimo kojelių aukštį, kompensuokite grindų nelygumus. Maksimalus leidžiamas nuokrypis yra 1°.



### ! PRANEŠIMAS

NEKREIPKITE įrenginio pirmyn:



### 4.3.2 Išleidimo žarnos prijungimas prie nuotako

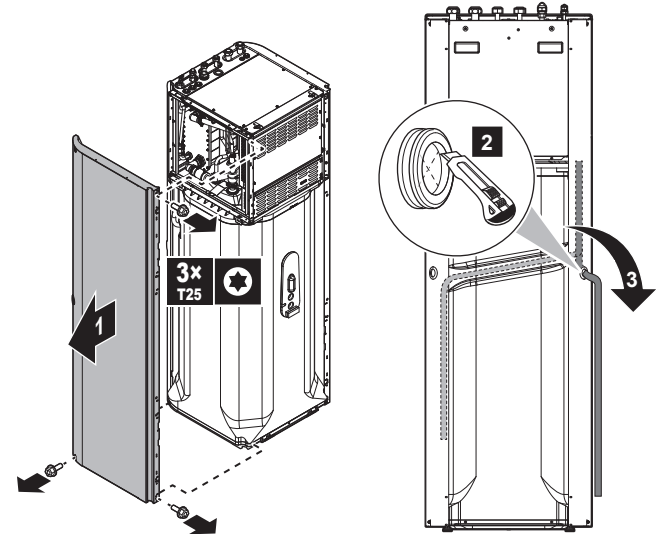
Iš slėgio mažinimo vožtuvo tekantis vanduo surenkamas išleidimo padėkle. Išleidimo padėklas prijungtas prie išleidimo žarnos įrenginio viduje. Išleidimo žarną būtina prijungti prie atitinkamo nuotako, laikantis taikytinų teisės aktų. Išleidimo žarną galima pravesti per kairįjį arba dešinįjį šoninį skydą.

**Prielaida:** Vartotojo sąsajos skydas ir priekinis skydas nuimti.

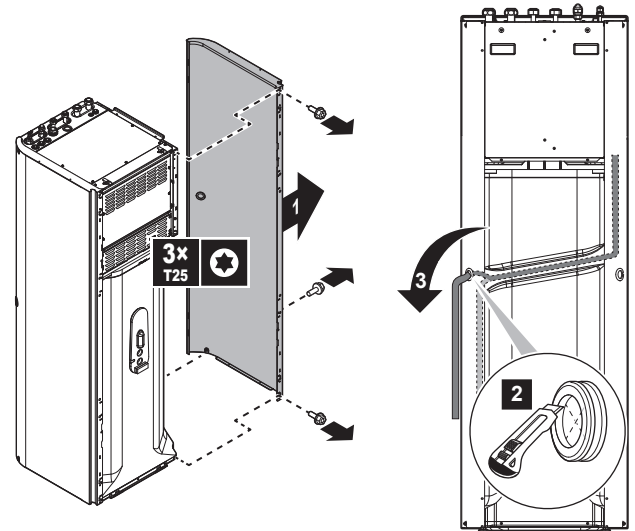
- Nuimkite vieną iš šoninių skydų.
- Išpjaukite guminę įvorę.
- Ištraukite išleidimo žarną per angą.
- Vėl uždėkite šoninį skydą. Įsitinkite, kad vanduo gali tekėti išleidimo vamzdeliu.

Vandeniui rinkti rekomenduojama naudoti piltuvėlį.

#### 1 parinktis: per kairįjį šoninį skydą



#### 2 parinktis: per dešinįjį šoninį skydą



## 5 Vamzdžių montavimas

### 5.1 Aušalo vamzdelių paruošimas

#### 5.1.1 Reikalavimai aušalo vamzdeliams

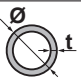
Apie papildomus reikalavimus taip pat žr. "4.1.2 Specialieji reikalavimai R32 įrenginiams" [p 5].

- Vamzdžių ilgis:** žr. "4.1.1 Patalpose naudojamo įrenginio montavimo vietos reikalavimai" [p 5].
- Vamzdyno medžiaga:** fosforo rūgštimi deoksiduotas besiūlis varis
- Vamzdžių jungtys:** leidžiamos tik kūginės ir lituotinės jungtys. Vidaus ir lauko įrenginiai turi kūgines jungtis. Abu galus prijunkite nelituodami. Jei reikėtų lituoti, vadovaukite Montuotojo informaciniame vadove pateiktomis rekomendacijomis.
- Platėjimo jungtys:** naudokite tik grūdintą medžiagą.
- Vamzdyno skersmuo:**

Skysčio vamzdeliai	Ø9,5 mm (3/8")
Dujų vamzdeliai	Ø15,9 mm (5/8")

## 5 Vamzdžių montavimas

### • Vamzdyno grūdinimo rūšis ir storis:

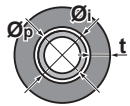
Išorinis skersmuo (Ø)	Grūdinimo rūšis	Storis (t) <sup>(a)</sup>	
9,5 mm (3/8 col.)	Grūdinta (O)	≥0,8 mm	
15,9 mm (5/8 col.)	Grūdinta (O)	≥1,0 mm	

<sup>(a)</sup> Atsižvelgiant į galiojančius teisės aktus ir įrenginio maksimalų darbinį slėgį (žr. "PS High" bloko vardinėje plokštelėje), gali reikėti storesnio vamzdyno.

### 5.1.2 Aušalo vamzdelių izoliacija

- Kaip izoliacinę medžiagą naudokite poroloną:
  - šilumos perdavimo koeficientas turi siekti 0,041–0,052 W/mK (0,035–0,045 kcal/mh°C);
  - atsparumas temperatūrai turi būti bent 120°C.
- Izoliacijos storis

Vamzdžio išorinis skersmuo (Ø <sub>p</sub> )	Izoliacijos vidinis skersmuo (Ø <sub>i</sub> )	Izoliacijos storis (t)
9,5 mm (3/8 col.)	12~15 mm	≥13 mm
15,9 mm (5/8 col.)	17~20 mm	≥13 mm



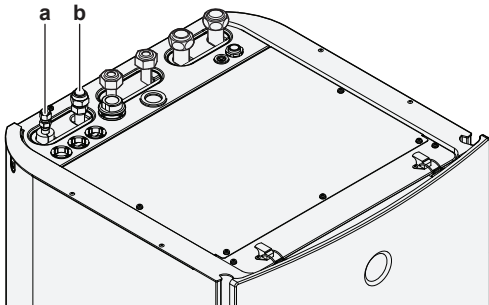
Jei temperatūra yra aukštesnė nei 30°C, o drėgnumas didesnis nei RH 80%, izoliacinės medžiagos turi būti mažiausiai 20 mm storio, kad ant jų paviršiaus nesudarytų kondensato.

## 5.2 Aušalo vamzdelių prijungimas

Visos rekomendacijos, specifikacijos ir montavimo nurodymai pateikti lauko įrenginio montavimo vadove.

### 5.2.1 Aušalo vamzdžių prijungimas prie patalpose naudojamo įrenginio

- 1 Prijunkite lauko įrenginio skysčio stabdymo vožtuvą prie vidaus įrenginio skysčio aušalo jungties.



a Skysčio aušalo jungtis  
b Dujinio aušalo jungtis

- 2 Prijunkite lauko įrenginio dujų stabdymo vožtuvą prie vidaus įrenginio dujinio aušalo jungties.

## 5.3 Vandens vamzdžių paruošimas



### PRANEŠIMAS

Jei naudojami plastikiniai vamzdžiai, įsitikinkite, kad per juos visiškai negali vykti deguonies difuzija, kaip reikalaujama pagal DIN 4726. Jei vyksta deguonies difuzija į vamzdyną, tai gali sukelti sparčią koroziją.



### PRANEŠIMAS

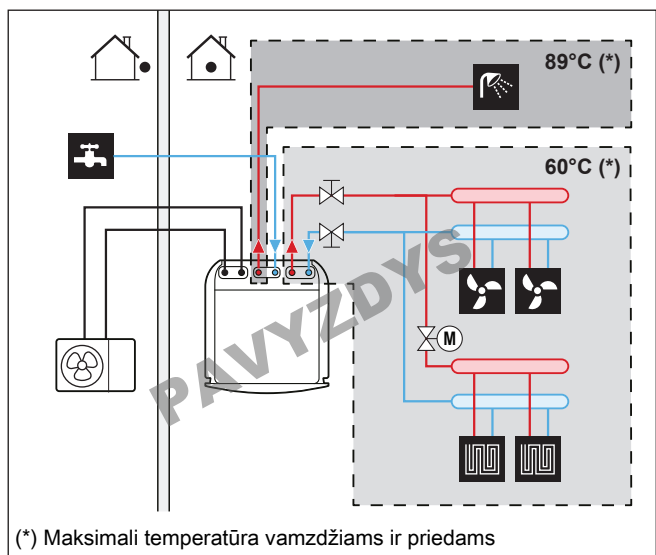
**Vandens sistemos reikalavimai.** Būtina laikytis toliau išdėstytų reikalavimų dėl vandens slėgio ir vandens temperatūros. Apie papildomus vandens sistemos reikalavimus žr. montuotojo informaciniame vadove.

- **Vandens slėgis – buitinio karšto vandens katilas.** Didžiausias vandens slėgis yra 10 bar (=1,0 MPa), jis turi atitikti galiojančių teisės aktų reikalavimus. Siekdami užtikrinti, kad NEBŪTŲ viršytas didžiausias slėgis, vandens sistemoje įrenkite tinkamus apsauginius prietaisus (žr. "5.4.1 Vandens vamzdžių prijungimas" [p. 15]). Minimalus vandens slėgis sistemai veikti yra 1 bar (=0,1 MPa).
- **Vandens slėgis – erdvės šildymo/vėsinimo sistema.** Didžiausias vandens slėgis yra 3 barai (=0,3 MPa). Siekdami užtikrinti, kad NEBŪTŲ viršytas didžiausias slėgis, vandens sistemoje įrenkite tinkamus apsauginius prietaisus. Minimalus vandens slėgis sistemai veikti yra 1 bar (=0,1 MPa).
- **Vandens temperatūra.** Visi sumontuoti vamzdžiai ir jų priedai (vožtuvai, jungtys ir t. t.) PRIVALO atlaikyti šią temperatūrą:



### INFORMACIJA

Toliau pateiktas paveikslėlis yra tik pavyzdys ir gali NEATITIKTI jūsų sistemos schemas



### 5.3.1 Vandens tūrio ir srauto intensyvumo tikrinimas

#### Minimalus vandens tūris

Patikrinkite, kad bendras vandens tūris įrangoje viršytų minimalų tūrį, NEĮSKAIČIUOJANT vidus įrenginio vidinio vandens tūrio:

Jeigu...	Tada minimalus vandens tūris yra...
Vėsinimo režimas	20 l
Šildymo režimas	20 l



### PRANEŠIMAS

Kai cirkuliaciją visuose erdvės šildymo/vėsinimo kontūruose kontroliuoja nuotoliniu būdu valdomi vožtuvai, svarbu užtikrinti minimalų vandens kiekį, net jei visi vožtuvai uždaryti.

#### Minimalus srauto stiprumas

Patikrinkite, ar sistemoje visomis sąlygomis užtikrinamas minimalus srauto intensyvumas. Šiam tikslui naudokite su įrenginiu pateiktą skirtuminio slėgio apėjimo vožtuvą ir atsižvelkite į minimalų vandens tūrį.

Jei veikia...	Tada minimalus reikalingas srauto intensyvumas yra...
Vėsinimas	16 l/min
Šildymas/atšildymas	22 l/min
Buitinio karšto vandens ruošimas	



### PRANEŠIMAS

Kai cirkuliaciją visuose arba konkrečiuose erdvės šildymo kontūruose kontroliuoja nuotoliniu būdu valdomi vožtuvai, svarbu užtikrinti minimalų srauto stiprumą, net jei visi vožtuvai uždaryti. Jeigu minimalaus srauto stiprumo pasiekti nepavyksta, rodoma srauto klaida 7H (nešildo arba neveikia).

Daugiau informacijos žr. montuotojo informaciniame vadove.

Žr. rekomenduojamą procedūrą, aprašytą "8.2 Kontrolinis sąrašas pradėnant eksploatuoti" [p. 36].

## 5.4 Vandens vamzdžių prijungimas

### 5.4.1 Vandens vamzdžių prijungimas

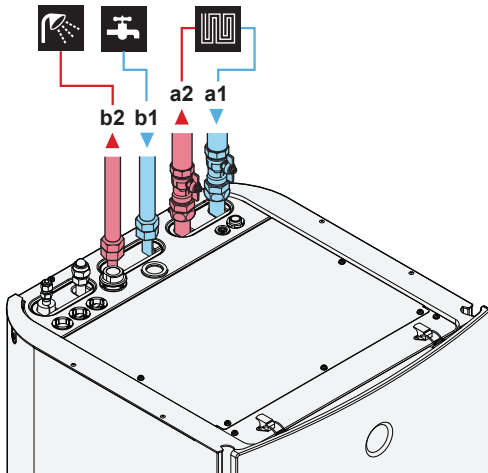


### PRANEŠIMAS

Jungdami vamzdžius, NENAUDOKITE per didelės jėgos. Dėl deformuotų vamzdžių įrenginys gali sugesti.

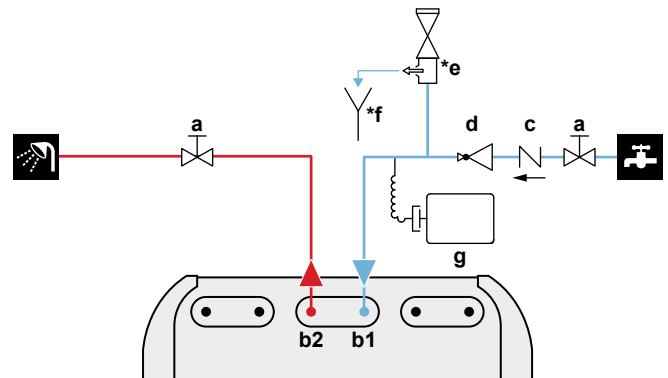
Kad būtų patogiau atlikti techninės priežiūros darbus, pateikti 2 uždarymo vožtuvai ir 1 skirtuminio slėgio apėjimo vožtuvas. Sumontuokite uždarymo vožtuvus patalpų šildymo vandens įleidimo ir patalpų šildymo vandens išleidimo vietose. Kad būtų užtikrintas minimalus srauto intensyvumas (ir nesusidarytų viršslėgis), sumontuokite skirtuminio slėgio apėjimo vožtuvą erdvės šildymo vandens išleidimo vietoje.

- 1 Sumontuokite erdvės šildymo vandens vamzdžių uždarymo vožtuvus.
- 2 Ant uždarymo vožtuvo užsukite vidaus įrenginio veržles.
- 3 Prijunkite buitinio karšto vandens įleidimo ir išleidimo vamzdžius prie vidaus įrenginio.



- a1 Erdvės šildymas/vėsinimas – vandens ĮLEIDIMAS (sraigtinė jungtis, 1")
- a2 Erdvės šildymas/vėsinimas – vandens IŠLEIDIMAS (sraigtinė jungtis, 1")
- b1 DHW – šalto vandens ĮLEIDIMAS (sraigtinė jungtis, 3/4")
- b2 DHW – karšto vandens IŠLEIDIMAS (sraigtinė jungtis, 3/4")

- 4 Ant DHW katilo šalto vandens įleidimo vamzdžio sumontuokite šiuos komponentus (įsigyjama atskirai):



- a Uždarymo vožtuvas (rekomenduojama)
- b1 DHW – šalto vandens ĮLEIDIMAS (sraigtinė jungtis, 3/4")
- b2 DHW – karšto vandens IŠLEIDIMAS (sraigtinė jungtis, 3/4")
- c Atbulinis vožtuvas (rekomenduojama)
- d Slėgio mažinimo vožtuvas (rekomenduojama)
- \*e Slėgio mažinimo vožtuvas (maks. 10 bar (=1,0 MPa) (privaloma)
- \*f Piltuvėlis (privaloma)
- g Išsiplėtimo indas (rekomenduojama)



### PRANEŠIMAS

- Rekomenduojame sumontuoti buitinio šalto vandens įleidimo ir buitinio karšto vandens išleidimo jungčių uždarymo vožtuvus. Šiuos uždarymo vožtuvus reikia įsigyti atskirai.
- **Vis dėlto užtikrinkite, kad tarp slėgio mažinimo vožtuvo (įsigyjama atskirai) ir DHW katilo nebūtų vožtuvo.**



### PRANEŠIMAS

Slėgio mažinimo vožtuvas (įsigyjamas atskirai), kurio maksimalus atidarymo slėgis siekia 10 bar (=1 MPa), turi būti sumontuotas buitinio šalto vandens įleidimo vamzdžio jungties vietoje, laikantis taikomų teisės aktų.



### PRANEŠIMAS

- Buitinio karšto vandens katilo atitekančio šalto vandens prijungimo vietoje reikia sumontuoti išleidimo prietaisą ir slėgio mažinimo prietaisą.
- Siekiant išvengti atbulinio įsiurbimo, buitinio karšto vandens katilo vandens įleidimo vietoje rekomenduojama sumontuoti vienkryptį vožtuvą, atitinkantį galiojančius teisės aktų reikalavimus. Užtikrinkite, kad tarp slėgio mažinimo vožtuvo ir DHW katilo NEBŪTŲ vožtuvo.
- Šalto vandens įleidimo vietoje rekomenduojama sumontuoti slėgio mažinimo vožtuvą, atitinkantį galiojančius teisės aktų reikalavimus.
- Ant šalto vandens įleidimo vamzdžio rekomenduojama sumontuoti išsiplėtimo indą, atitinkantį galiojančius teisės aktų reikalavimus.
- Rekomenduojama sumontuoti slėgio mažinimo vožtuvą aukštesnėje vietoje negu buitinio karšto vandens katilo viršus. Šylant buitinio karšto vandens katilui vanduo plečiasi ir be slėgio mažinimo vožtuvo vandens slėgis bake gali viršyti projekcinį katilo slėgį. Be to, aukštas slėgis gali pakenkti ir išorinei prie katilo sumontuotai įrangai (vamzdžiams, maišytuvams ir t. t.). Siekiant to išvengti, reikia sumontuoti slėgio mažinimo vožtuvą. Apsauga nuo per didelio slėgio priklauso nuo išorėje sumontuoto slėgio mažinimo vožtuvo. Jeigu jis tinkamai NEVEIKIA, per didelis slėgis deformuos katilą ir jis gali nebebūti sandarus. Kad būtų užtikrintas tinkamas veikimas, reikia reguliariai prižiūrėti.

## 6 Elektros instaliacija

### ! PRANEŠIMAS



**Skirtuminio slėgio apėjimo vožtuvas** (tiekiamas kaip priedas). Rekomenduojame sumontuoti skirtuminio slėgio apėjimo vožtuvą patalpų šildymo vandens sistemoje.

- Pasirinkdami skirtuminio slėgio apėjimo vožtuvo montavimo vietą (ties vidaus įrenginiu ar ties kolektoriumi), atsižvelkite į minimalų vandens tūrį. Žr. "5.3.1 Vandens tūrio ir srauto intensyvumo tikrinimas" [p 14].
- Koreguodami skirtuminio slėgio apėjimo vožtuvo nustatymą, atsižvelkite į minimalų srauto intensyvumą. Žr. "5.3.1 Vandens tūrio ir srauto intensyvumo tikrinimas" [p 14] ir "8.2.1 Mažiausio srauto intensyvumo patikrinimas" [p 37].

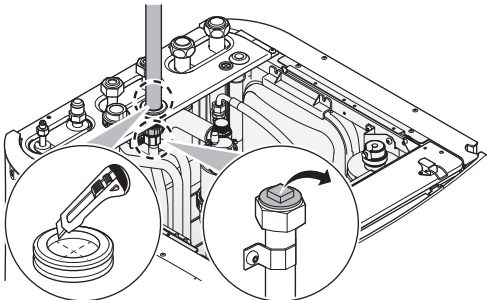
### ! PRANEŠIMAS

Visuose vietos sistemos aukščiausiuose taškuose sumontuokite oro išleidimo vožtuvus.

### 5.4.2 Recirkuliacijos vamzdžių prijungimas

**Prielaida:** Reikia, tik jei sistemoje yra recirkuliacija.

- 1 Nuimkite įrenginio viršutinį skydą, žr. "4.2.1 Patalpose naudojamo įrenginio atidarymas" [p 11].
- 2 Išpjaukite guminę įvorę įrenginio viršuje ir nuimkite kamštį. Recirkuliacijos jungtis yra po anga.
- 3 Praveskite recirkuliacijos vamzdžius per įvorę ir prijunkite prie recirkuliacijos angos.



- 4 Vėl uždėkite viršutinį skydą.

### 5.4.3 Vandens sistemos pripildymas

Pildydami vandens sistemą naudokite atskirai įsigijamą pildymo rinkinį. Pasirūpinkite, kad tai atitiktų taikomų teisės aktų reikalavimus.

### ! PRANEŠIMAS

**Siurblys.** Kad neužsiblokuotų siurblio rotorius, pripildę vandens sistemą kuo greičiau įdiekite įrenginį į eksploataciją.

### i INFORMACIJA

Įsitikinkite, kad abu oro išleidimo vožtuvai (vienas magnetiniame filtre ir vienas atsarginiame šildytuve) yra atviri.

### 5.4.4 Buitinio karšto vandens katilo pildymas

- 1 Iš eilės atidarykite visus karšto vandens čiaupus, kad išleistumėte orą iš sistemos vamzdžių.
- 2 Atidarykite šalto vandens tiekimo vožtuvą.
- 3 Kai išleisite visą orą, uždarykite visus vandens čiaupus.

- 4 Patikrinkite, ar neprateka vanduo.

- 5 Patys valdykite slėgio mažinimo vožtuvą, kad užtikrintumėte vandens srautą išleidimo vamzdyje.

### 5.4.5 Vandens vamzdžių izoliavimas

**BŪTINA** izoliuoti visos vandens sistemos vamzdžius, kad vėsinant nesikauptų kondensatas ir nesumažėtų šildymo ir vėsinimo galia.

Jei temperatūra yra aukštesnė nei 30°C, o drėgnumas didesnis nei RH 80%, izoliacinės medžiagos turi būti mažiausiai 20 mm storio, kad ant jų paviršiaus nesusidarytų kondensato.

## 6 Elektros instaliacija



**PAVOJUS! PAVOJUS ŽŪTI NUO ELEKTROS SROVĖS**



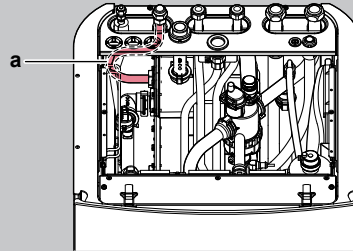
**ĮSPĖJIMAS**

VISADA naudokite daugiagylius maitinimo kabelius.



**ĮSPĖJIMAS**

Pasirūpinkite, kad elektros laidai **NELIESTŪ** aušalo dujų vamzdžio, kuris gali būti labai karštas.



a Aušalo dujų vamzdis

### 6.1 Apie elektros atitiktį

Tik vidaus įrenginio atsarginiam šildytuvui

Žr. "6.3.2 Atsarginio šildytuvo maitinimo prijungimas" [p 19].

### 6.2 Rekomendacijos jungiant elektros laidus







**Užveržimo momentas**



















Vidaus įrenginys:

Punktas	Priveržimo sukimo momentas (N•m)
X1M	2,45 ±10%
X2M	0,88 ±10%
X5M	0,88 ±10%
X6M	2,45 ±10%
X10M	0,88 ±10%
M4 (įžeminimas)	1,47 ±10%

### 6.3 Jungtys į vidaus įrenginį


Punktas	Aprašas
Maitinimo šaltinis (maitinimo tinklo)	Žr. "6.3.1 Pagrindinio maitinimo šaltinio prijungimas" [p 18].
Maitinimo šaltinis (atsarginio šildytuvo)	Žr. "6.3.2 Atsarginio šildytuvo maitinimo prijungimas" [p 19].
Uždarymo vožtuvas	Žr. "6.3.3 Uždarymo vožtuvo prijungimas" [p 20].

Punktas	Aprašas
Elektros skaitikliai	Žr. "6.3.4 Kaip prijungti elektros skaitiklius" [p 21].
Buitinio karšto vandens siurblys	Žr. "6.3.5 Buitinio karšto vandens siurblio prijungimas" [p 21].
Pavojaus signalų išvestis	Žr. "6.3.6 Pavojaus signalų išvesties prijungimas" [p 21].
Erdvės vėsinimo/šildymo režimo valdymas	Žr. "6.3.7 Erdvės vėsinimo/šildymo JUNGIMO/IŠJUNGIMO išvesties prijungimas" [p 22].
Perjungimas į išorinio šilumos šaltinio valdymą	Žr. "6.3.8 Perjungimo į išorinį šilumos šaltinį prijungimas" [p 22].
Elektros energijos suvartojimo skaitmeninės įvestys	Žr. "6.3.9 Energijos sąnaudų skaitmeninės įvesties prijungimas" [p 23].
Apsauginis termostatas	Žr. "6.3.10 Apsauginio termostato prijungimas (užvertasis kontaktas)" [p 23].
Smart Grid	Žr. "6.3.11 Kaip prijungti Smart Grid" [p 24].
Patalpos termostatas (laidinis arba belaidis)	 Žr. lentelę toliau.
	 Laidai: 0,75 mm <sup>2</sup> Didžiausia darbinė srovė: 100 mA
	 Pagrindinė zona: ▪ [2.9] Valdiklis ▪ [2.A] Išor. termostato tipas Papildoma zona: ▪ [3.A] Išor. termostato tipas ▪ [3.9] (tik skaitoma) Valdiklis
Šiluminio siurblio konvektoriai	 Yra skirtingi šiluminio siurblio konvektorių valdikliai ir nustatymai. Priklausomai nuo sąrankos, taip pat reikia sumontuoti relę (įsigyjama atskirai, žr. papildomos įrangos priedų knygą). Daugiau informacijos žr.: ▪ Šiluminio siurblio konvektorių montavimo vadovas ▪ Šiluminio siurblio konvektoriaus priedų montavimo vadovas ▪ Papildomos įrangos priedų knyga
	 Laidai: 0,75 mm <sup>2</sup> Didžiausia darbinė srovė: 100 mA
	 Pagrindinė zona: ▪ [2.9] Valdiklis ▪ [2.A] Išor. termostato tipas Papildoma zona: ▪ [3.A] Išor. termostato tipas ▪ [3.9] (tik skaitoma) Valdiklis

Punktas	Aprašas
Nuotolinis lauko jutiklis	 Žr.: ▪ Nuotolinio lauko jutiklio montavimo vadovas ▪ Papildomos įrangos priedų knyga
	 Laidai: 2×0,75 mm <sup>2</sup>
	 [9.B.1]=1 (Išorinis jutiklis = Lauko) [9.B.2] Išor. apl. jutiklio nuokrypis [9.B.3] Vidutinis laikas
Nuotolinis vidaus jutiklis	 Žr.: ▪ Nuotolinio vidaus jutiklio montavimo vadovas ▪ Papildomos įrangos priedų knyga
	 Laidai: 2×0,75 mm <sup>2</sup>
	 [9.B.1]=2 (Išorinis jutiklis = Patalpos) [1.7] Patalpos jutiklio nuokrypis
Žmogaus komforto sąsaja	 Žr.: ▪ Žmogaus komforto sąsajos montavimo ir eksploataavimo vadovas ▪ Papildomos įrangos priedų knyga
	 Laidai: 2×(0,75~1,25 mm <sup>2</sup> ) Maksimalus ilgis: 500 m
	 [2.9] Valdiklis [1.6] Patalpos jutiklio nuokrypis
LAN adapteris	 Žr.: ▪ LAN adapterio montavimo vadovas ▪ Papildomos įrangos priedų knyga
	 Laidai: 2×(0,75~1,25 mm <sup>2</sup> ). Turi būti apvalkale. Maksimalus ilgis: 200 m
	 Žr. LAN adapterio montavimo vadovą
WLAN kasetė	 Žr.: ▪ WLAN kasetės montavimo vadovas ▪ Montuotojo informacinis vadovas
	 —
	 [D] Belaidis sietuvas
WLAN modulis	 Žr.: ▪ WLAN modulio montavimo vadovas ▪ Papildomos įrangos priedų knyga ▪ Montuotojo informacinis vadovas
	 Naudokite su WLAN moduliu pateiktą kabelį.
	 [D] Belaidis sietuvas

## 6 Elektros instaliacija

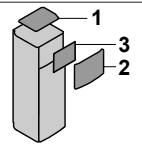
Punktas	Aprašas
Dviejų zonų rinkinys	<p>Žr.:</p> <ul style="list-style-type: none"> <li>Dviejų zonų rinkinio montavimo vadovas</li> <li>Papildomos įrangos priedų knyga</li> </ul>
	Naudokite su dviejų zonų rinkiniu pateiktą kabelį.
	[9.P] Dviejų zonų rinkinys

 patalpos termostatui (laidiniam arba belaidžiam):

Tuo atveju, kai...	Žr....
Belaidis patalpos termostatas	<ul style="list-style-type: none"> <li>Belaidžio patalpos termostato montavimo vadovas</li> <li>Papildomos įrangos priedų knyga</li> </ul>
Laidinis patalpos termostatas be kelių zonų bazinio įrenginio	<ul style="list-style-type: none"> <li>Laidinio patalpos termostato montavimo vadovas</li> <li>Papildomos įrangos priedų knyga</li> </ul>
Laidinis patalpos termostatas su kelių zonų bazinio įrenginiu	<ul style="list-style-type: none"> <li>Laidinio patalpos termostato (skaitmeninio arba analoginio) + kelių zonų bazinio įrenginio montavimo vadovas</li> <li>Papildomos įrangos priedų knyga</li> <li>Tokiu atveju: <ul style="list-style-type: none"> <li>Reikia prijungti laidinį patalpos termostatą (skaitmeninį arba analoginį) prie kelių zonų bazinio įrenginio</li> <li>Reikia prijungti kelių zonų bazinį įrenginį prie lauko įrenginio</li> <li>Vėsinimo/šildymo režimui taip pat reikia sumontuoti relę (įsigyjamą atskirai, žr. papildomos įrangos priedų knyga)</li> </ul> </li> </ul>



### 6.3.1 Pagrindinio maitinimo šaltinio prijungimas

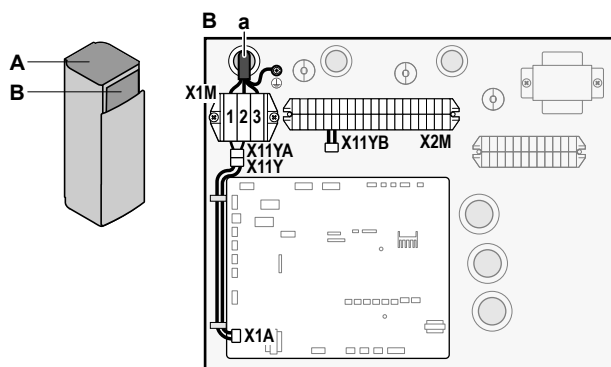
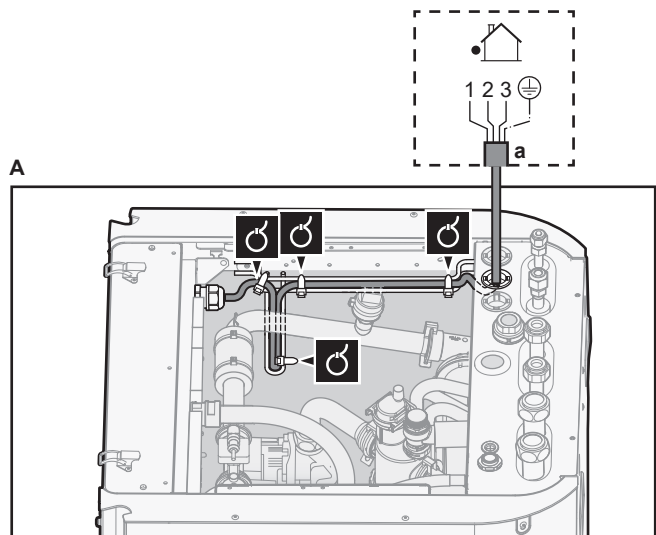
1 Atidarykite šias dalis (žr. "4.2.1 Patalpose naudojamo įrenginio atidarymas" ▶ 11):

1	Viršutinis skydas	
2	Vartotojo sąsajos skydas	
3	Viršutinis jungiklių dėžutės dangtelis	

2 Prijunkite pagrindinį maitinimo šaltinį.



#### Kai naudojamas standartinio elektros tarifo maitinimo šaltinis

	Vidinio sujungimo kabelis (= maitinimo tinklas)	Laidai: (3+GND)×1,5 mm <sup>2</sup>
	—	—

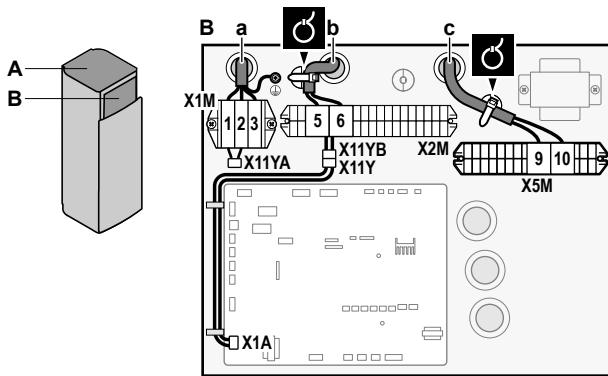
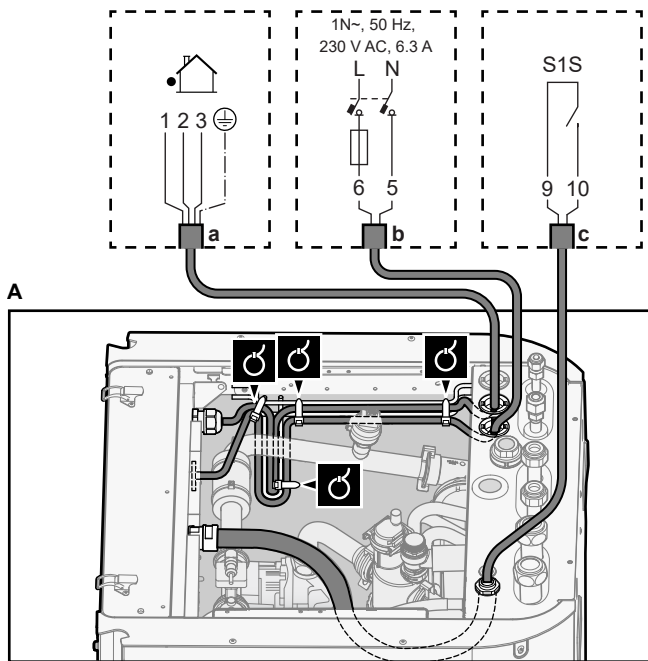


a Vidinio sujungimo kabelis (=maitinimo tinklas)

#### Kai naudojamas lengvatinio elektros tarifo maitinimo šaltinis

	Vidinio sujungimo kabelis (= maitinimo tinklas)	Laidai: (3+GND)×1,5 mm <sup>2</sup>
	Standartinio elektros tarifo maitinimo šaltinis	Laidai: 1N Didžiausia darbinė srovė: 6,3 A
	Lengvatinio elektros tarifo maitinimo šaltinio kontaktas	Laidai: 2×(0,75~1,25 mm <sup>2</sup> ) Maksimalus ilgis: 50 m. Lengvatinio elektros tarifo maitinimo šaltinio kontaktas: 16 V nuolatinės srovės aptikimas (įtampos šaltinis – PCB). Kontaktas be įtampos užtikrins minimalią taikomą apkrovą: 15 V DC, 10 mA.
	[9.8] Lengvatinio tarifo maitinimo šaltinis	

Prijunkite X11Y prie X11YB.



- a Vidinio sujungimo kabelis (=maitinimo tinklas)
- b Standartinio elektros tarifo maitinimo šaltinis
- c Lengvatinio maitinimo šaltinio kontaktas

3 Pritvirtinkite kabelius kabelių sąvaržomis prie kabelių sąvaržų laikiklių.

### **i** INFORMACIJA

Kai naudojamas lengvatinio elektros tarifo maitinimo šaltinis, prijunkite X11Y prie X11YB. Vidaus įrenginio (b) X2M/5+6 atskiro įprasto elektros tarifo maitinimo šaltinio poreikis priklauso nuo lengvatinio elektros tarifo maitinimo šaltinio tipo.

Reikia atskiros jungties su vidaus įrenginiu:

- jei maitinimas lengvatiniu elektros tarifu nutraukiamas, kai aktyvintas, ARBA
- vidaus įrenginio energijos vartojimas neleidžiamas naudojant lengvatinio kWh tarifo maitinimą, kai aktyvus.

### 6.3.2 Atsarginio šildytuvo maitinimo prijungimas

	Backup heater type	Power supply	Wires
	*6V	1N~ 230 V (6V3)	2+GND
		3~ 230 V (6T1)	3+GND
	*9W	3N~ 400 V	4+GND
	[9.3] Atsarginis šildytuvai		

### **!** ĮSPĖJIMAS

Atsarginis šildytuvai PRIVALO turėti jam skirtą maitinimo šaltinį ir PRIVALO būti apsaugotas apsauginiais prietaisais, kurių reikalaujama pagal galiojančius teisės aktus.

### **!** ATSARGIAI

Kad užtikrintumėte visišką įrenginio įžeminimą, VISADA prijunkite atsarginio šildytuvo maitinimo šaltinį ir įžeminimo kabelį.

Atsarginio šildytuvo galia priklauso nuo vidaus įrenginio modelio. Pasirūpinkite, kad maitinimas atitiktų atsarginio šildytuvo galią, nurodytą lentelėje.

Atsarginio šildytuvo tipas	Atsarginio šildytuvo galia	Maitinimo šaltinis	Maksimali tekanti srovė	Z <sub>max</sub>
*6V	2 kW	1N~ 230 V <sup>(a)</sup>	9 A	—
	4 kW	1N~ 230 V <sup>(a)</sup>	17 A <sup>(b)(c)</sup>	0,22 Ω
	6 kW	1N~ 230 V <sup>(a)</sup>	26 A <sup>(b)(c)</sup>	0,22 Ω
	2 kW	3~ 230 V <sup>(d)</sup>	5 A	—
	4 kW	3~ 230 V <sup>(d)</sup>	10 A	—
	6 kW	3~ 230 V <sup>(d)</sup>	15 A	—
*9W	3 kW	3N~ 400 V	4 A	—
	6 kW	3N~ 400 V	9 A	—
	9 kW	3N~ 400 V	13 A	—

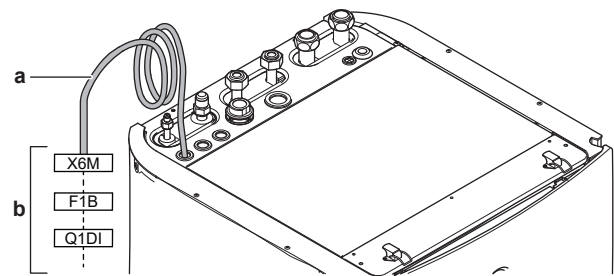
<sup>(a)</sup> 6V3

<sup>(b)</sup> Elektros įranga, atitinkanti EN/IEC 61000-3-12 reikalavimus (Europos / tarptautinis techninis standartas, nustatantis prie bendrųjų žemosios įtampos tinklų prijungtos įrangos, kurios maitinimo kiekvienos fazės srovė yra >16 A ir ≤75 A, sukuriama sinusinių srovių ribines vertes).

<sup>(c)</sup> Ši įranga atitinka EN/IEC 61000-3-11 reikalavimus (Europos / tarptautinis techninis standartas, nustatantis bendrųjų žemosios įtampos maitinimo sistemų įtampos pokyčių, svyravimų ir mirgėjimo ribines vertes, skirtas įrangai, kurios vardinė srovė yra ≤75 A), jei sistemos pilnutinė varža Z<sub>sys</sub> yra ne didesnė kaip Z<sub>max</sub> sąsajos taške tarp vartotojo maitinimo šaltinio ir bendrosios sistemos. Įrangos montuotojas arba vartotojas (jei reikia, pasikonsultavęs su paskirstymo tinklo operatoriumi) privalo užtikrinti, kad ši įranga būtų prijungta tik prie tokio maitinimo šaltinio, kurio pilnutinė varža Z<sub>sys</sub> ne didesnė kaip Z<sub>max</sub>.

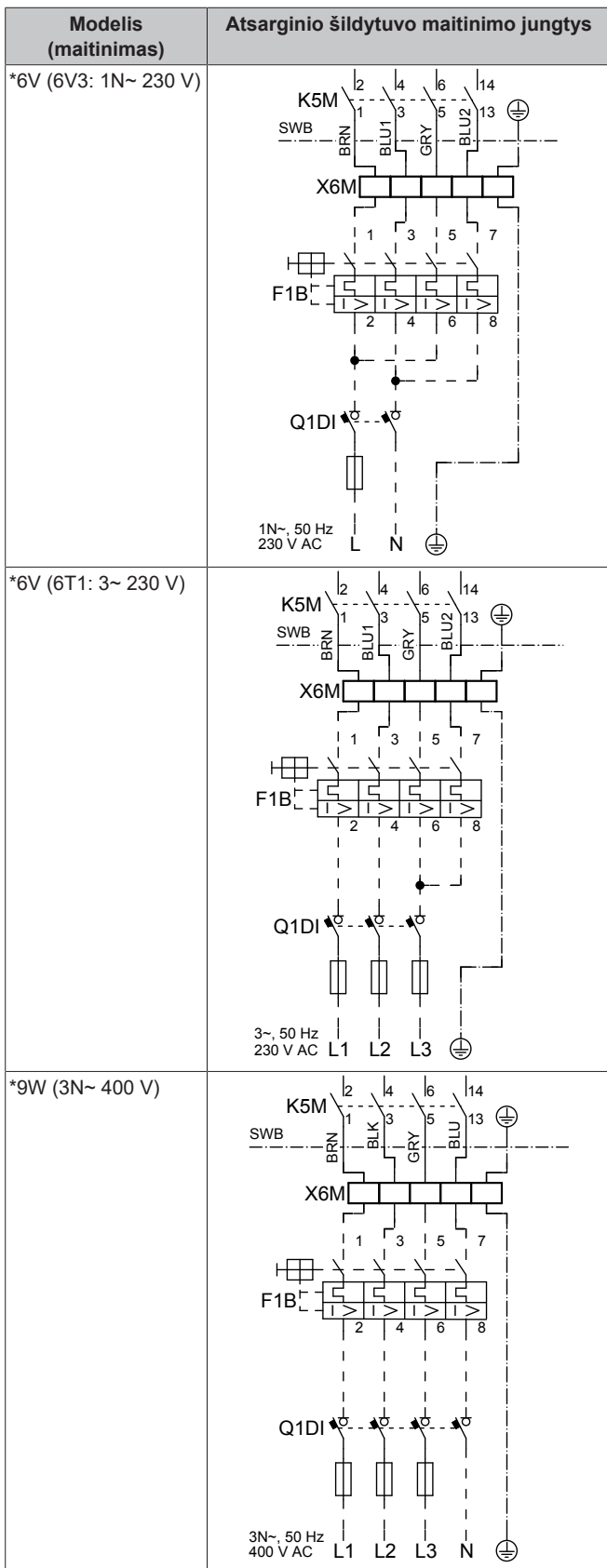
<sup>(d)</sup> 6T1

Prijunkite atsarginio šildytuvo maitinimo šaltinį:



- a Gamykloje sumontuotas kabelis prijungtas prie atsarginio šildytuvo kontaktoriaus jungiklių dėžutės viduje (K5M)
- b Atskirai įsigijami laidai (žr. lentelę toliau)

## 6 Elektros instaliacija



- F1B** Viršsrovio saugiklis (išsigyjamas atskirai).  
Rekomenduojamas saugiklis: 4 polių; 20 A; kreivė 400 V; C atjungimo gebos klasė.
- K5M** Apsauginis kontaktorius (apatinėje jungiklių dėžutėje)
- Q1DI** Įžeminimo grandinės pertraukiklis (išsigyjama atskirai)
- SWB** Jungiklių dėžutė
- X6M** Gnybtas (išsigyjama atskirai)

### ! PRANEŠIMAS

NEGALIMA nupjauti arba nuimti atsarginio šildytuvo maitinimo kabelio.

### 6.3.3 Uždarymo vožtuvo prijungimas

#### i INFORMACIJA

**Uždarymo vožtuvo naudojimo pavyzdys.** Jei yra viena IVT zona ir naudojamas grindinio šildymo bei šiluminio siurblio konvektorių derinys, sumontuokite uždarymo vožtuvą prieš grindinį šildymą, kad vėsinimo režimu ant grindų nesusidarytų kondensato.

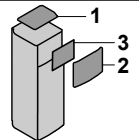
Laidai: 2x0,75 mm<sup>2</sup>

Didžiausia darbinė srovė: 100 mA  
230 V kintamoji srovė, tiekiamą iš PCB

[2.D] Uždarymo vožtuvais

- Atidarykite šias dalis (žr. "4.2.1 Patalpose naudojamo įrenginio atidarymas" ► 11):

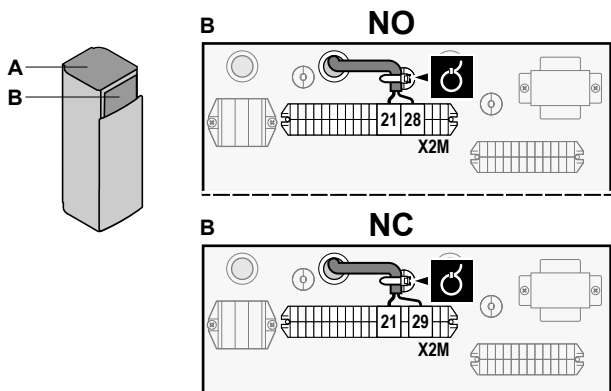
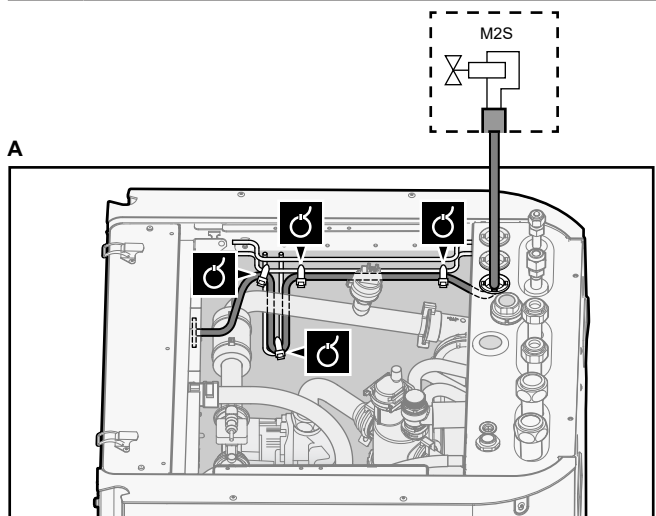
- |   |  |
|---|--|
| 1 | Viršutinis skydas                      |
| 2 | Vartotojo sąsajos skydas               |
| 3 | Viršutinis jungiklių dėžutės dangtelis |



- Prijunkite vožtuvo valdymo kabelį prie atitinkamų gnybtų, kaip pavaizduota paveikslėlyje.



### ! PRANEŠIMAS

NC (užvertojo) ir NO (atvertojo) vožtuvų laidų schemas skirtingos.



- Pritvirtinkite kabelį prie kabelių sąvaržų laikiklių.

### 6.3.4 Kaip prijungti elektros skaitiklius

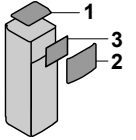
	Laidai: 2 (metrai)×0,75 mm <sup>2</sup>
	[9.A] Energijos matavimas



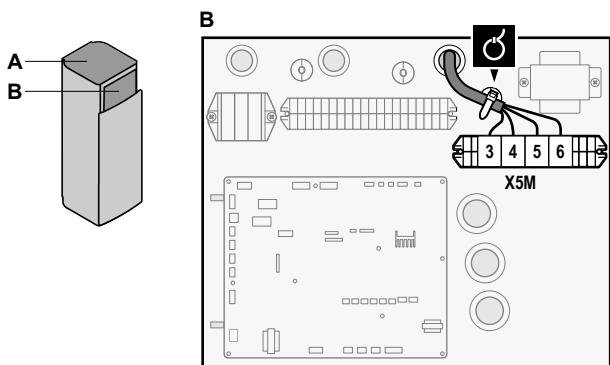
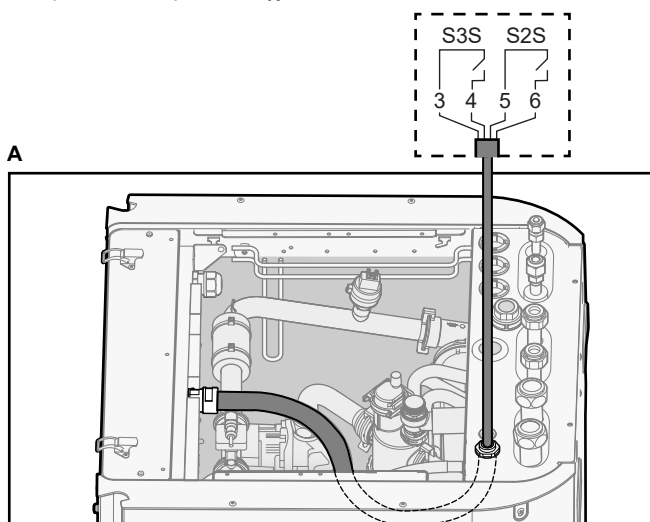
#### INFORMACIJA

Jei naudojate elektros skaitiklį su tranzistoriaus išvestimi, patikrinkite polius. Teigiamą polių REIKIA prijungti prie X5M/6 ir X5M/4, o neigiamą – prie X5M/5 ir X5M/3.

- Atidarykite šias dalis (žr. "4.2.1 Patalpose naudojamo įrenginio atidarymas" ► 11):



1	Viršutinis skydas	
2	Vartotojo sąsajos skydas	
3	Viršutinis jungiklių dėžutės dangtelis	

- Prijunkite elektros skaitiklių kabelį prie atitinkamų gnybtų, kaip pavaizduota paveikslėlyje toliau.



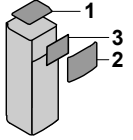
- Pritvirtinkite kabelį prie kabelių sąvaržų laikiklių.

### 6.3.5 Buitinio karšto vandens siurblio prijungimas

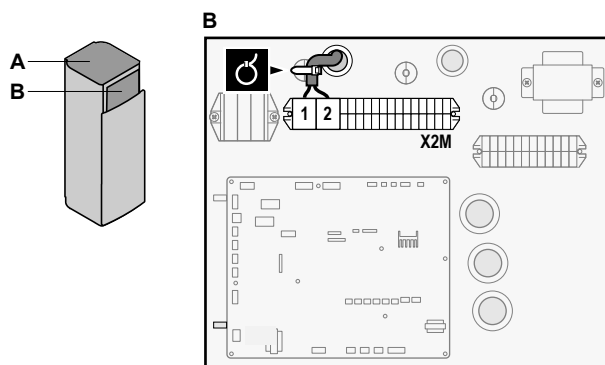
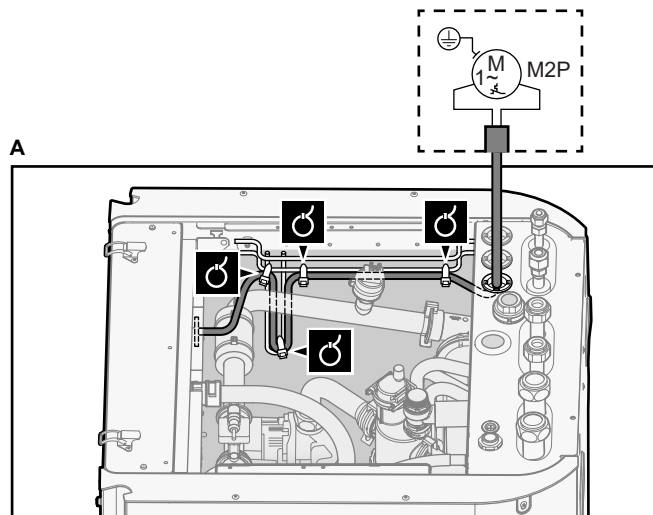
	Laidai: (2+GND)×0,75 mm <sup>2</sup>
	[9.2.2] DHW siurblys
	[9.2.3] DHW siurblio grafikas

Buitinio karšto vandens siurblio išvestis. Maksimali apkrova: 2 A (paleidimo), 230 V AC, 1 A (nuolatinė)

- Atidarykite šias dalis (žr. "4.2.1 Patalpose naudojamo įrenginio atidarymas" ► 11):



1	Viršutinis skydas	
2	Vartotojo sąsajos skydas	
3	Viršutinis jungiklių dėžutės dangtelis	

- Prijunkite buitinio karšto vandens siurblio kabelį prie atitinkamų gnybtų, kaip pavaizduota paveikslėlyje.



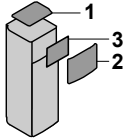
- Pritvirtinkite kabelį prie kabelių sąvaržų laikiklių.

### 6.3.6 Pavojaus signalų išvesties prijungimas

	Laidai: (2+1)×0,75 mm <sup>2</sup>
	[9.D] Pavojaus signalų išvestis

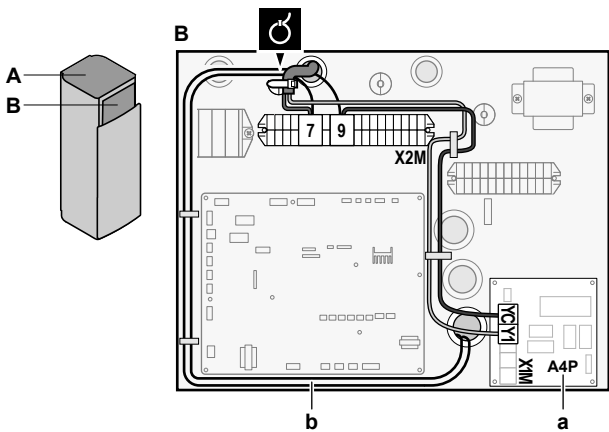
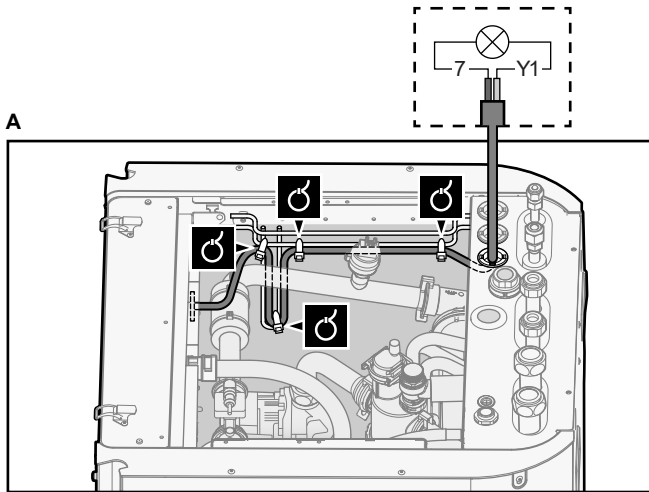
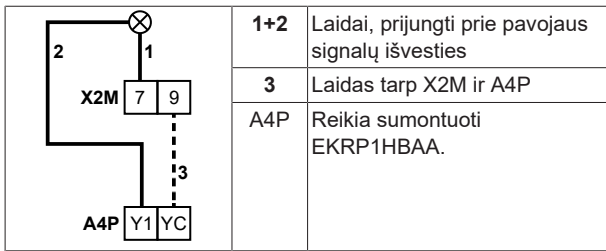
Maksimali apkrova: 0,3 A, 250 V AC

- Atidarykite šias dalis (žr. "4.2.1 Patalpose naudojamo įrenginio atidarymas" ► 11):

1	Viršutinis skydas	
2	Vartotojo sąsajos skydas	
3	Viršutinis jungiklių dėžutės dangtelis	

- Prijunkite pavojaus signalų išvesties kabelį prie atitinkamų gnybtų, kaip pavaizduota paveikslėlyje.

## 6 Elektros instaliacija



- a Reikia sumontuoti EKR1HBAA.  
b Elektros instaliacijos paruošimas tarp X2M/7+9 ir Q1L (= atsarginio šildytuvo šilumos saugiklis). NEKEISKITE.

3 Pritvirtinkite kabelį prie kabelių sąvaržų laikiklių.

### 6.3.7 Erdvės vėsinimo/šildymo ĮJUNGIMO/IŠJUNGIMO išvesties prijungimas

#### INFORMACIJA

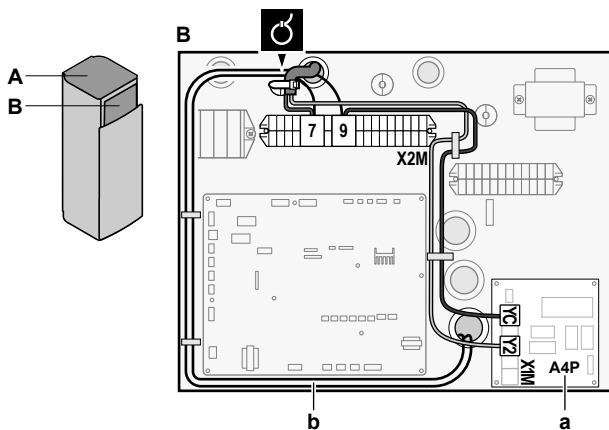
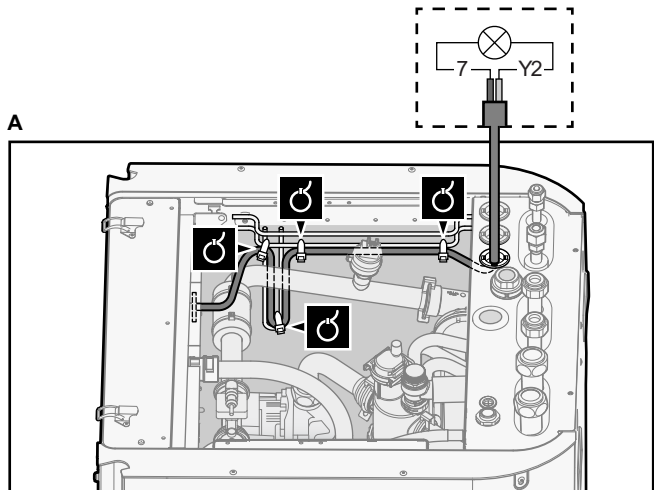
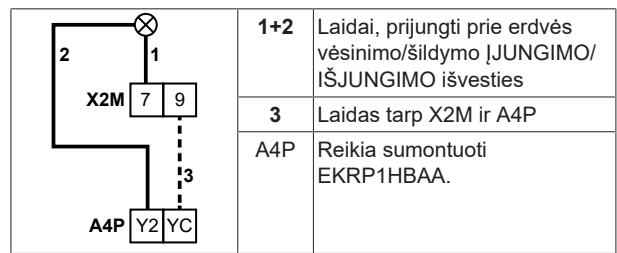
Vėsinimas taikomas tik grįžtamųjų modelių atveju.

Laidai: (2+1)×0,75 mm<sup>2</sup>  
Maksimali apkrova: 0,3 A, 250 V AC

1 Atidarykite šias dalis (žr. "4.2.1 Patalpose naudojamo įrenginio atidarymas" ► 11):

1	Viršutinis skydas	
2	Vartotojo sąsajos skydas	
3	Viršutinis jungiklių dėžutės dangtelis	

2 Prijunkite erdvės vėsinimo/šildymo ĮJUNGIMO/IŠJUNGIMO išvesties kabelį prie atitinkamų gnybtų, kaip pavaizduota paveikslėlyje.



- a Reikia sumontuoti EKR1HBAA.  
b Elektros instaliacijos paruošimas tarp X2M/7+9 ir Q1L (= atsarginio šildytuvo šilumos saugiklis). NEKEISKITE.

3 Pritvirtinkite kabelį prie kabelių sąvaržų laikiklių.

### 6.3.8 Perjungimo į išorinį šilumos šaltinį prijungimas

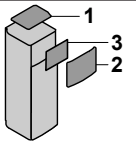
#### INFORMACIJA

Dvejopas režimas galimas tik 1 ištekancio vandens temperatūros zonos atveju:

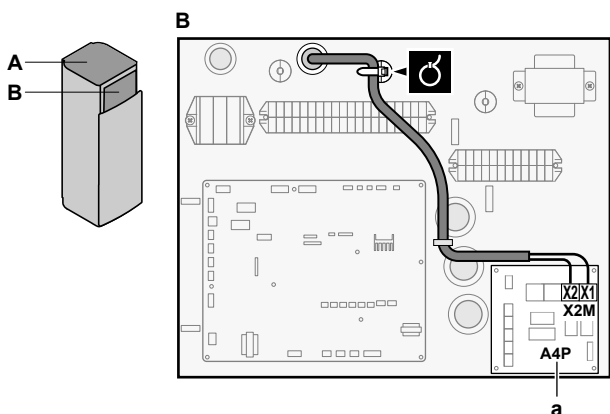
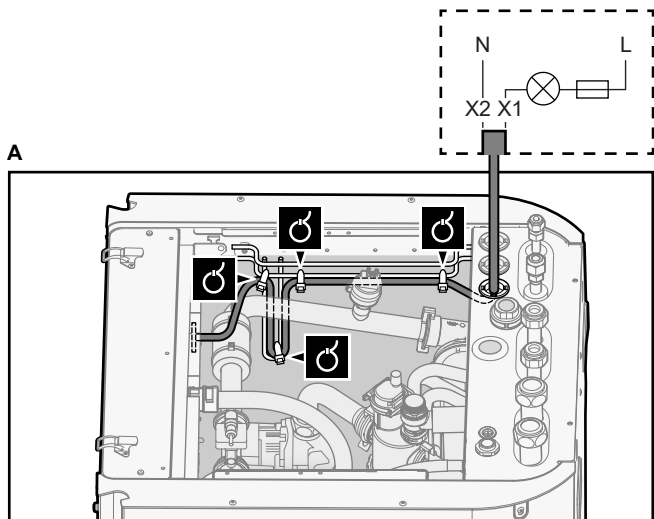
- valdant patalpos termostatu ARBA
- valdant išoriniu patalpos termostatu.

Laidai: 2×0,75 mm<sup>2</sup>  
Maksimali apkrova: 0,3 A, 250 V AC  
Minimali apkrova: 20 mA, 5 V DC  
[9.C] Bivalentinis

- 1 Atidarykite šias dalis (žr. "4.2.1 Patalpose naudojamo įrenginio atidarymas" ► 11):

1	Viršutinis skydas	
2	Vartotojo sąsajos skydas	
3	Viršutinis jungiklių dėžutės dangtelis	




- 2 Prijunkite perjungimo į išorinį šilumos šaltinį kabelį prie atitinkamų gnybtų, kaip pavaizduota paveikslėlyje.



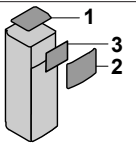
a Reikia sumontuoti EKR1HBAA.

- 3 Pritvirtinkite kabelį prie kabelių sąvaržų laikiklių.

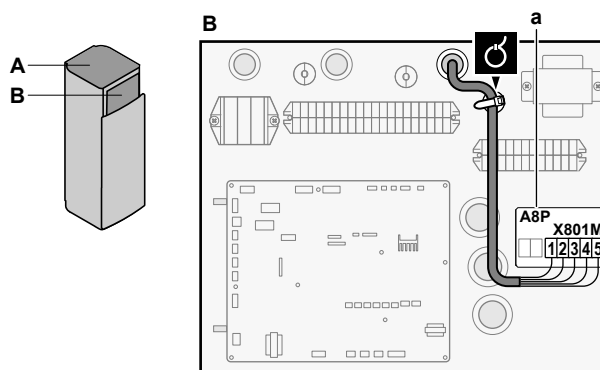
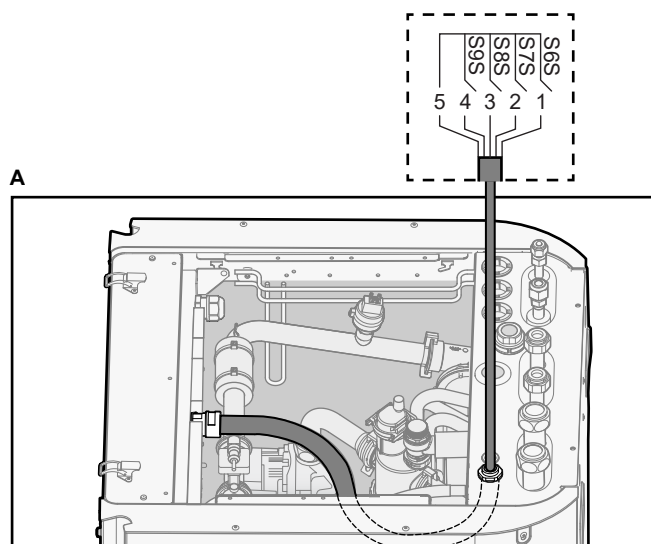
### 6.3.9 Energijos sąnaudų skaitmeninės įvesties prijungimas

	Laidai: 2 (vieno įvesties signalo)×0,75 mm <sup>2</sup>
	Galios ribojimo skaitmeniniai jėjimai: 12 V nuolatinės srovės / 12 mA aptikimas (įtampos šaltinis – PCB)
	[9.9] Elektros energijos suvartojimo valdymas.

- 1 Atidarykite šias dalis (žr. "4.2.1 Patalpose naudojamo įrenginio atidarymas" ► 11):

1	Viršutinis skydas	
2	Vartotojo sąsajos skydas	
3	Viršutinis jungiklių dėžutės dangtelis	





- 2 Prijunkite energijos sąnaudų skaitmeninės įvesties kabelį prie atitinkamų gnybtų, kaip pavaizduota paveikslėlyje.



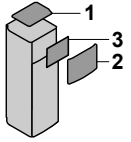
a Reikia sumontuoti EKR1AHTA.

- 3 Pritvirtinkite kabelį prie kabelių sąvaržų laikiklių.

### 6.3.10 Apsauginio termostato prijungimas (užvertasis kontaktas)

	Laidai: 2×0,75 mm <sup>2</sup>
	Maksimalus ilgis: 50 m
	Apsauginio termostato kontaktas: 16 V nuolatinės srovės aptikimas (įtampos šaltinis – PCB). Kontaktas be įtampos užtikrins minimalią taikomą apkrovą: 15 V DC, 10 mA.
	—

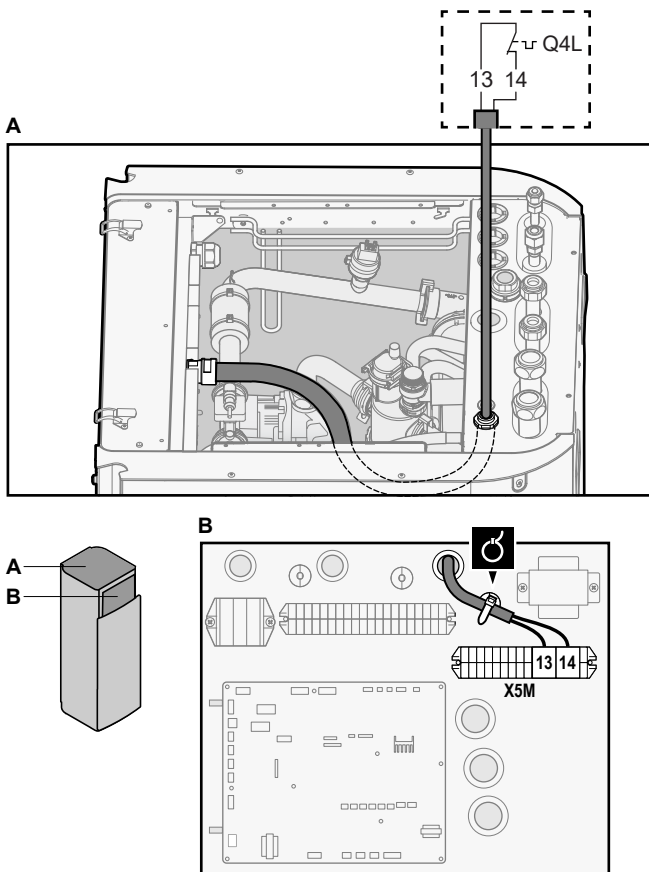
- 1 Atidarykite šias dalis (žr. "4.2.1 Patalpose naudojamo įrenginio atidarymas" ► 11):

1	Viršutinis skydas	
2	Vartotojo sąsajos skydas	
3	Viršutinis jungiklių dėžutės dangtelis	

- 2 Prijunkite apsauginio termostato (užvertėjo) kabelį prie atitinkamų gnybtų, kaip pavaizduota iliustracijoje toliau.

**Pastaba:** Jungės laidą (sumontuotą gamykloje) reikia nuimti nuo atitinkamų gnybtų.

## 6 Elektros instaliacija



3 Pritvirtinkite kabelį prie kabelių sąvaržų laikiklių.

### ! PRANEŠIMAS

Apsauginį termostatą pasirinkite ir sumontuokite, vadovaudamiesi taikytiniais teisės aktais.

Bet kokių atveju, siekiant išvengti nereikalingo apsauginio termostato suveikimo, rekomenduojame:

- automatiškai atstatyti apsauginį termostatą.
- Kad maksimalus apsauginio termostato temperatūros kitimo greitis būtų 2°C/min.
- Tarp apsauginio termostato ir 3-eigio vožtuvo būtų bent 2 m atstumas.

### ! PRANEŠIMAS

**Klaida.** Jei nuimsite jungę (atversite grandinę), bet NEPRIJUNGSITE apsauginio termostato, įvyks stabdanti klaida 8H-03.

### 6.3.11 Kaip prijungti Smart Grid

Šioje temoje aprašyti 2 galimi vidaus įrenginio prijungimo prie "Smart Grid" būdai:

- Kai naudojami žemosios įtampos "Smart Grid" kontaktai
- Kai naudojami aukštosios įtampos "Smart Grid" kontaktai. Tam būtina sumontuoti Smart Grid relių rinkinį (EKRELSG).

2 įeinantys "Smart Grid" kontaktai gali suaktyvinti šiuos "Smart Grid" režimus:

"Smart Grid" kontaktas		"Smart Grid" veikimo režimas
1	2	
0	0	Autonominis veikimas
0	1	Priverstinis išjungimas
1	0	Rekomenduojamas įjungimas
1	1	Priverstinis įjungimas

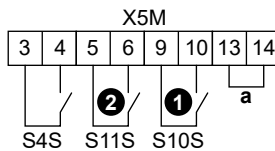
"Smart Grid" impulsų skaitiklio neprivaloma naudoti:

Jei "Smart Grid" impulsų skaitiklis...	Tada [9.8.8] Apriboti kW nustatymus yra...
Naudojamas ([9.A.2] 2 elektros skaitiklis ≠ Nėra)	Netaikoma
Nenaudojamas ([9.A.2] 2 elektros skaitiklis = Nėra)	Taikoma

Kai naudojami žemosios įtampos "Smart Grid" kontaktai

	Laidai (Smart Grid impulsų skaitiklis): 0,5 mm <sup>2</sup>
	Laidai (žemosios įtampos Smart Grid kontaktai): 0,5 mm <sup>2</sup>
	[9.8.4]=3 (Lengvatinio tarifo maitinimo šaltinis = Smart grid)
	[9.8.5] Smart grid veikimo režimas
	[9.8.6] Leisti elektrinius šildytuvus
	[9.8.7] Įjungti kaupimą patalpoje
	[9.8.8] Apriboti kW nustatymus

Žemosios įtampos kontaktų atveju "Smart Grid" laidai jungiami taip:



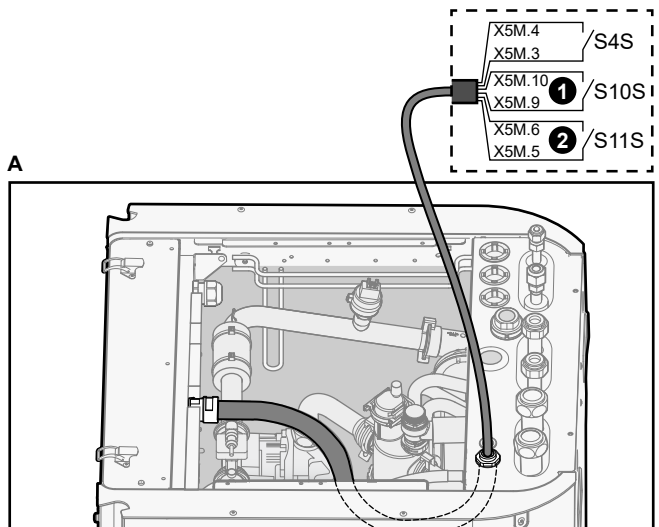
a Jungė (sumontuota gamykloje). Jei jungiate ir apsauginį termostatą (Q4L), pakeiskite jungę apsauginio termostato laidais.

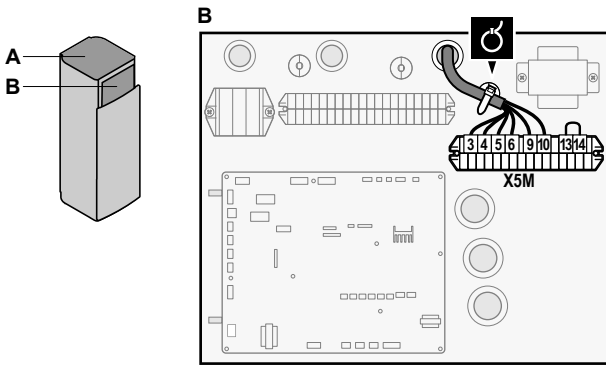
- S4S "Smart Grid" impulsų skaitiklis
- 1/S10S Žemosios įtampos "Smart Grid" 1 kontaktas
- 2/S11S Žemosios įtampos "Smart Grid" 2 kontaktas

1 Atidarykite šias dalis (žr. "4.2.1 Patalpose naudojamo įrenginio atidarymas" ► 11):

1	Viršutinis skydas	
2	Vartotojo sąsajos skydas	
3	Viršutinis jungiklių dėžutės dangtelis	

2 Laidus sujunkite taip:



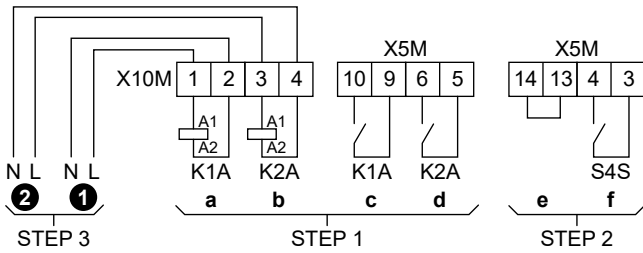


3 Pritvirtinkite kabelius kabelių sąvaržomis prie kabelių sąvaržų laikiklių.

**Kai naudojami aukštosios įtampos "Smart Grid" kontaktai**

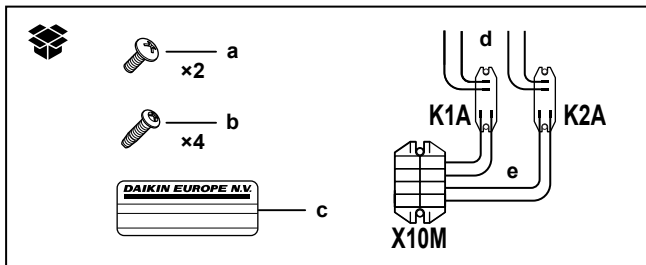
	Laidai (Smart Grid impulsų skaitiklis): 0,5 mm <sup>2</sup>
	Laidai (aukštosios įtampos Smart Grid kontaktai): 1 mm <sup>2</sup>
	[9.8.4]=3 (Lengvatinio tarifo maitinimo šaltinis = Smart grid)
	[9.8.5] Smart grid veikimo režimas
	[9.8.6] Leisti elektrinius šildytuvus
	[9.8.7] Įjungti kaupimą patalpoje
	[9.8.8] Apriboti kW nustatymus

Aukštosios įtampos kontaktų atveju "Smart Grid" laidai jungiami taip:

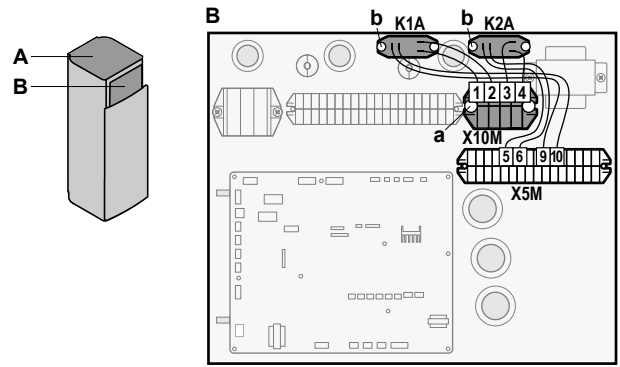


- STEP 1** "Smart Grid" relių rinkinio montavimas  
**STEP 2** Žemosios įtampos jungtys  
**STEP 3** Aukštosios įtampos jungtys
- 1 Aukštosios įtampos "Smart Grid" 1 kontaktas  
 2 Aukštosios įtampos "Smart Grid" 2 kontaktas
- a, b Relių apvijų pusės  
 c, d Relių kontaktų pusės  
 e Jungė (sumontuota gamykloje). Jei jungiate ir apsauginį termostatą (Q4L), pakeiskite jungę apsauginio termostato laidais.  
 f "Smart Grid" impulsų skaitiklis

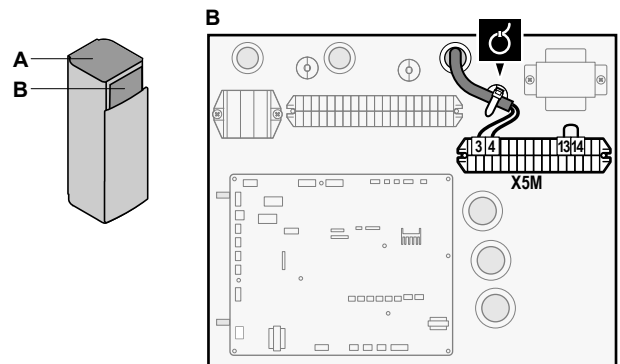
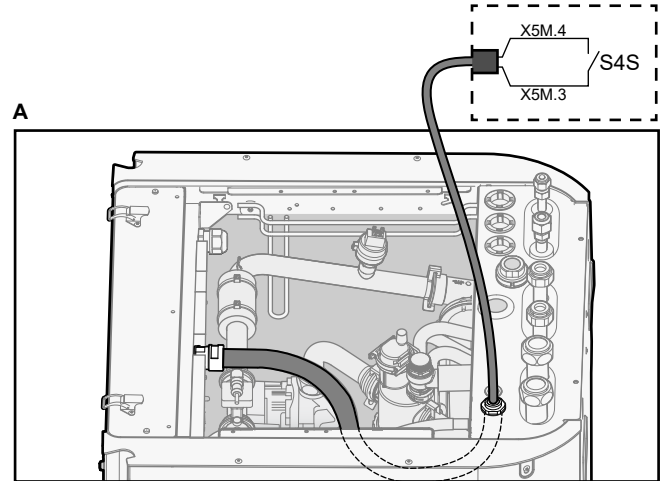
1 "Smart Grid" relių rinkinio komponentus sumontuokite taip:



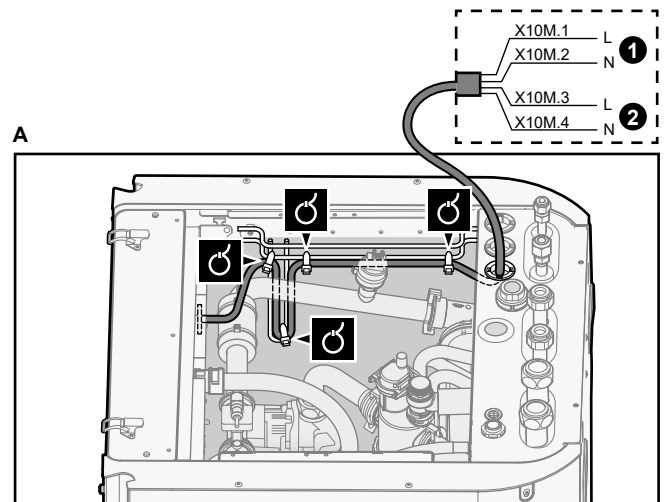
- K1A, K2A** Relės  
**X10M** Gnybtų blokas  
 a X10M varžtai  
 b K1A ir K2A varžtai  
 c Lipdukas, kurį reikia užklijuoti ant aukštosios įtampos laidų  
 d Laidai tarp relių ir X5M (AWG22 ORG)  
 e Laidai tarp relių ir X10M (AWG18 RED)



2 Žemosios įtampos laidus sujunkite taip:

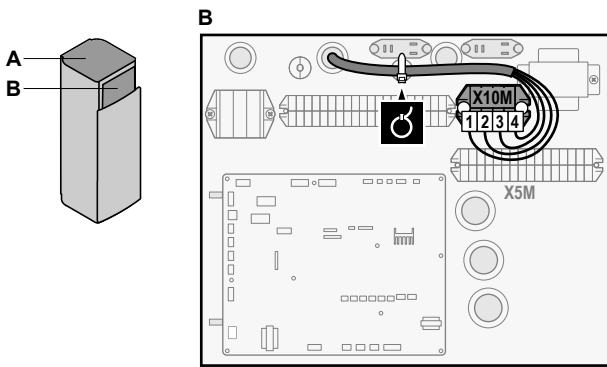


3 Aukštosios įtampos laidus sujunkite taip:



- 1 Aukštosios įtampos "Smart Grid" 1 kontaktas  
 2 Aukštosios įtampos "Smart Grid" 2 kontaktas

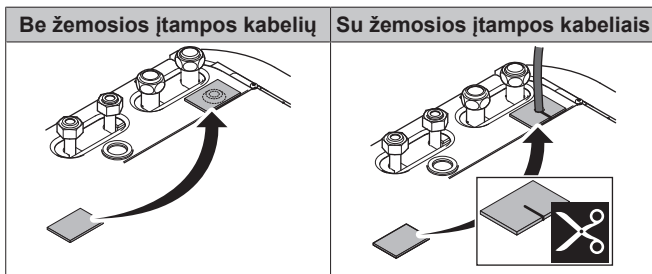
## 7 Konfigūracija



- 4 Pritvirtinkite kabelius kabelių sąvaržomis prie kabelių sąvaržų laikiklių. Jei reikia, suriškite per ilgą kabelį kabelių sąvaržą.

### 6.4 Prijungus elektros laidus prie vidaus įrenginio

Kad į jungiklių dėžutę nepatektų vanduo, užsandarinkite žemosios įtampos laidų angą sandarinimo juosta (pateikiama kaip priedas).



## 7 Konfigūracija

### INFORMACIJA

Vėsinimas taikomas tik grįžtamųjų modelių atveju.

### 7.1 Apžvalga: konfigūracija

Šiame skyriuje aprašyta, ką reikia daryti ir žinoti norint konfigūruoti sumontuotą sistemą.

### PRANEŠIMAS

Šiame skyriuje paaiškinama tik pagrindinė konfigūracija. Išsamesnio paaiškinimo ir papildomos informacijos ieškokite montuotojo informaciniame vadove.

#### Kodėl

Jei sistema konfigūruosite NETINKAMAI, ji gali veikti NENUMATYTU būdu. Konfigūracija veikia šiuos dalykus:

- Programinės įrangos skaičiavimus
- Vartotojo sąsajos rodomus duomenis ir funkcijas

#### Kaip

Naudodami vartotojo sąsają, galite konfigūruoti sistemą.

- **Pirmas kartas – sąrankos vediklis.** Kai pirmą kartą ĮJUNGSITE vartotojo sąsają (įrenginyje), sąrankos vediklis padės konfigūruoti sistemą.
- **Paleiskite sąrankos vediklį iš naujo.** Jei sistema jau sukongūruota, sąrankos vediklį galite paleisti iš naujo. Norėdami iš naujo paleisti sąrankos vediklį, eikite į Montuotojo nustatymai > Sąrankos vediklis. Kaip iškviešti Montuotojo nustatymai, žr. "7.1.1 Prieiga prie dažniausiai naudojamų komandų" [p. 26].

- **Vėliau.** Prireikus konfigūraciją galite pakeisti meniu struktūroje arba apžvalgos nustatymuose.

### INFORMACIJA

Pasibaigus sąrankos vediklio ciklui, vartotojo sąsaja parodys apžvalgos ekraną ir paprašys patvirtinti. Patvirtinus, sistema pasileis iš naujo ir bus parodytas pagrindinis ekranas.

#### Prieiga prie nustatymų – lentelių legenda

Montuotojo nustatymus galite pasiekti dviem skirtingais būdais. Tačiau abiem būdais galima pasiekti NE visus nustatymus. Jei taip yra, atitinkamuose šio skyriaus lentelės stulpeliuose rašoma Netaikoma.

Būdas	Stulpelis lentelėse
Prieiga prie nustatymų naudojant elementą <b>pagrindinio meniu rodyne</b> je arba <b>meniu struktūroje</b> . Norėdami įjungti naršymo kelią, paspauskite mygtuką ? pagrindiniame ekrane.	# Pavyzdžiui: [2.9]
Prieiga prie nustatymų naudojant <b>nustatymų vietoje apžvalgos</b> kodą.	Kodas Pavyzdžiui: [C-07]

Taip pat žr.:

- "Kaip iškviešti montuotojo nustatymus" [p. 27]
- "7.5 Meniu struktūra: montuotojo nustatymų apžvalga" [p. 35]

#### 7.1.1 Prieiga prie dažniausiai naudojamų komandų

##### Vartotojo teisių lygio keitimas

Vartotojo teisių lygį galima pakeisti taip:

1	Eikite į [B]: Vartotojo profilis.	🔍⋯○
2	Įveskite taikytiną vartotojo teisių lygio PIN kodą.	—
	<ul style="list-style-type: none"> <li>• Pereikite per skaitmenų sąrašą ir pakeiskite pasirinktą skaitmenį.</li> <li>• Žymeklį perkeltite iš kairės į dešinę.</li> <li>• Patvirtinkite PIN kodą ir tęskite.</li> </ul>	○⋯○🔍 🔍⋯○ 🔍⋯○

##### Montuotojo PIN kodas

Montuotojas PIN kodas yra **5678**. Dabar galima naudoti papildomus meniu elementus ir montuotojo nustatymus.



##### Patyrusio vartotojo PIN kodas

Patyręs vartotojas PIN kodas yra **1234**. Dabar vartotojui matomi papildomi meniu elementai.



## Vartotojo PIN kodas

Vartotojas PIN kodas yra **0000**.



### Kaip iškviešti montuotojo nustatymus

- 1 Nustatykite vartotojo teisių lygį Montuotojas. Žr. "Vartotojo teisių lygio keitimas" ▶ 26].
- 2 Eikite į [9]: Montuotojo nustatymai.

### Apžvalgos nustatymo modifikavimas

**Pavyzdys:** modifikuokite [1-01] iš 15 į 20.

Daugumą nustatymų galima sukonfigūruoti naudojant meniu struktūrą. Jei dėl kokios nors priežasties reikia pakeisti nustatymą naudojant apžvalgos nustatymus, tada apžvalgos nustatymus galima iškviešti taip:

1	Nustatykite vartotojo teisių lygį Montuotojas. Žr. "Vartotojo teisių lygio keitimas" ▶ 26].	—
2	Eikite į [9.I]: Montuotojo nustatymai > Nustatymų vietoje apžvalga.	
3	Sukdami kairįjį reguliatorių pasirinkite pirmą nustatymo dalį ir patvirtinkite, paspausdami reguliatorių.  	
4	Sukdami kairįjį reguliatorių pasirinkite antrą nustatymo dalį  	
5	Sukdami dešinįjį reguliatorių keiskite reikšmę nuo 15 iki 20.  	
6	Paspaudę kairįjį reguliatorių patvirtinkite naują nustatymą.	
7	Paspaudus centrinį mygtuką grįžtama atgal į pagrindinį ekraną.	



### INFORMACIJA

Pakeitus apžvalgos nustatymus ir grįžus į pagrindinį ekraną, vartotojo sąsaja parodys išskylančią ekraną ir paprašys iš naujo paleisti sistemą.

Patvirtinus, sistema pasileis iš naujo ir bus pritaikyti neseniai padaryti pakeitimai.

## 7.2 Sąrankos vediklis

Pirmą kartą ĮJUNGUS sistemą, vartotojo sąsaja paleidžia konfigūracijos vediklį. Naudojamiesi šiuo vedikliu nustatykite svarbiausius pradinius parametrus, kad įrenginys tinkamai veiktų. Jei reikės, vėliau galėsite sukonfigūruoti daugiau parametrų. Visus šiuos parametrus galite pakeisti per meniu struktūrą.

### Apsauginės funkcijos

Įrenginys turi šias apsaugines funkcijas:

- Patalpos apsauga nuo šalčio [2-06]
- Katilo dezinfekavimas [2-01]

Įrenginys prireikus automatiškai vykdo apsaugines funkcijas. Montuojant ar atliekant techninę priežiūrą, toks veikimas nepageidaujamas. Todėl apsaugines funkcijas galima išjungti. Daugiau informacijos ieškokite montuotojo informaciniame vadove, skyriuje "Konfigūracija".

### 7.2.1 Sąrankos vediklis: kalba

#	Kodas	Aprašas
[7.1]	Netaikoma	Kalba

### 7.2.2 Sąrankos vediklis: laikas ir data

#	Kodas	Aprašas
[7.2]	Netaikoma	Nustatomas vietos laikas ir data



### INFORMACIJA

Pagal numatytąją nuostatą įjungtas vasaros laikas ir nustatytas 24 valandų laiko formatas. Šiuos nustatymus galima pakeisti atliekant pirminį konfigūravimą arba meniu struktūroje [7.2]: Vartotojo nustatymai > Laikas / data.

### 7.2.3 Sąrankos vediklis: sistema

#### Vidaus įrenginio tipas

Vidaus įrenginio tipas yra rodomas, bet jo keisti negalima.

#### Atsarginio šildytuvo tipas

Atsarginis šildytuvas pritaikytas taip, kad jį būtų galima prijungti prie plačiausiai naudojamų Europos elektros tinklų. Atsarginio šildytuvo tipą galima peržiūrėti, bet negalima pakeisti.

#	Kodas	Aprašas
[9.3.1]	[E-03]	<ul style="list-style-type: none"> <li>▪ 3: 6V</li> <li>▪ 4: 9W</li> </ul>

#### Buitinis karštas vanduo

Toliau pateiktas nustatymas apibrėžia, ar sistema gali ruošti buitinį karštą vandenį ir kuris katilas naudojamas. Šis nustatymas tik skaitomas.

#	Kodas	Aprašas
[9.2.1]	[E-05] <sup>(a)</sup> [E-06] <sup>(a)</sup> [E-07] <sup>(a)</sup>	<ul style="list-style-type: none"> <li>▪ Integruotas</li> <li>▪ Atsarginis šildytuvas taip pat bus naudojamas buitiniam karštam vandeniui šildyti.</li> </ul>

<sup>(a)</sup> Naudokite ne apžvalgos nustatymus, o meniu struktūrą. Meniu struktūros nustatymas [9.2.1] pakeičia šiuos 3 apžvalgos nustatymus:

- [E-05]: ar sistema gali paruošti buitinį karštą vandenį?
- [E-06]: ar sistemoje sumontuotas buitinio karšto vandens katilas?
- [E-07]: koks buitinio karšto vandens katilas sumontuotas?

## 7 Konfigūracija

### Avarinė situacija

Kai šiluminis siurblys neveikia, kaip avarinį galima naudoti atsarginį šildytuvą. Tada jis perima šiluminę apkrovą automatiškai arba nustačius rankiniu būdu.

- Kai pasirinkta Avarinė situacija nuostata Automatinis ir sugenda šiluminis siurblys, atsarginis šildytuvai automatiškai perima buitinio karšto vandens ruošą ir erdvės šildymą.
- Kai pasirinktas Avarinė situacija nustatymas Neautomatinis ir sugenda šiluminis siurblys, buitinio karšto vandens ruošą ir erdvės šildymas sustabdomi.

Norėdami rankiniu būdu atkurti per vartotojo sąsają, eikite į Gedimai pagrindinio meniu ekraną ir patvirtinkite, ar atsarginis šildytuvai gali perimti šiluminę apkrovą.

- Arba, kai nustatyta Avarinė situacija parinktis:

- autom. SH sumažinta / DHW įjungta, erdvės šildymas sumažintas, bet buitinį karštą vandenį vis dar galima naudoti.
- autom. SH sumažinta / DHW išjungta, erdvės šildymas sumažintas ir buitinio karšto vandens NĖRA.
- autom. SH įprasta / DHW išjungta, erdvės šildymo režimas veikia kaip įprastai, bet buitinio vandens NĖRA.

Panašiai kaip Neautomatinis režimu, įrenginys gali perimti visą apkrovą ir perduoti atsarginiam šildytuvui, jei vartotojas tokią parinktį suaktyvina Gedimai pagrindinio meniu ekrane.

Kad energijos sąnaudos neišaugtų, jei namuose ilgą laiką nebūnama, rekomenduojame nustatyti Avarinė situacija parinktį autom. SH sumažinta / DHW išjungta.

#	Kodas	Aprašas
[9.5.1]	[4-06]	<ul style="list-style-type: none"> <li>• 0: Neautomatinis</li> <li>• 1: Automatinis</li> <li>• 2: autom. SH sumažinta / DHW įjungta</li> <li>• 3: autom. SH sumažinta / DHW išjungta</li> <li>• 4: autom. SH įprasta / DHW išjungta</li> </ul>



#### INFORMACIJA

Automatinio avarinio režimo nustatymą galima nustatyti tik vartotojo sąsajos meniu struktūroje.



#### INFORMACIJA

Sugedus šiluminiui siurbliui ir nesant pasirinktam Avarinė situacija nustatymui Automatinis (1 nustatymas), patalpos apsaugos nuo šerkšno funkcija ir grindinio šildymo pagrindo džiovinimo funkcija išliks aktyvios, net jei naudotojas NEPATVIRTINA avarinio režimo.

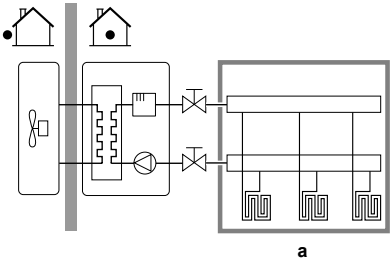
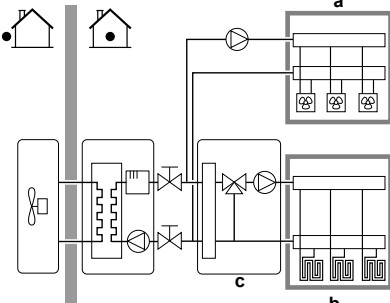
### Zonų skaičius

Sistema gali tiekti ištekančią vandenį iki 2 vandens temperatūrų zonų. Konfigūruojant reikia nustatyti vandens zonų skaičių.



#### INFORMACIJA

**Maišymo stotis.** Jei jūsų sistemoje yra 2 IVT zonos, prieš pagrindinę IVT reikia sumontuoti maišymo stotį.

#	Kodas	Aprašas
[4.4]	[7-02]	<ul style="list-style-type: none"> <li>• 0: Viena zona</li> </ul> <p>Tik viena ištekančio vandens temperatūros zona:</p>  <p>a Pagrindinė IVT zona</p>
[4.4]	[7-02]	<ul style="list-style-type: none"> <li>• 1: Dvi zonos</li> </ul> <p>Dvi ištekančio vandens temperatūros zonos. Pagrindinę ištekančio vandens temperatūros zoną sudaro didesnės galios šildymo įrenginiai ir maišymo stotis, paruošianti norimos temperatūros ištekančią vandenį. Šildant:</p>  <p>a Papildoma IVT zona: aukščiausia temperatūra b Pagrindinė IVT zona: žemiausia temperatūra c Maišymo stotis</p>



#### PRANEŠIMAS

Taip NESUKONFIGŪRAVUS sistemos, galima sugadinti šildymo įrenginius. Jei yra 2 zonos, tada svarbu, kad šildant:

- žemiausios vandens temperatūros zona būtų sukonfigūruota kaip pagrindinė zona, o
- aukščiausios vandens temperatūros zona būtų sukonfigūruota kaip papildoma zona.



#### PRANEŠIMAS

Jei yra 2 zonos ir šildymo įrenginių tipai neteisingai sukonfigūruoti, aukštos temperatūros vanduo gal būti siunčiamas link žemos temperatūros šildymo įrenginio (grindinio šildymo). Kad to išvengtumėte:

- Sumontuokite karšto vandens vožtuvą/termostatinį vožtuvą, kad karštesnis vanduo netekėtų link žemos temperatūros šildymo įrenginio.
- Teisingai nustatykite pagrindinės zonos [2.7] ir papildomos zonos [3.7] šildymo įrenginių tipus, atsižvelgdami į prijungtą šildymo įrenginį.

**PRANEŠIMAS**

Į sistemą galima integruoti skirtuminio slėgio apėjimo vožtuvą. Turėkite omenyje, kad šis vožtuvas gali būti nerodomas iliustracijose.

**7.2.4 Sąrankos vediklis: atsarginis šildytuvas**

Atsarginis šildytuvas pritaikytas taip, kad jį būtų galima prijungti prie plačiausiai naudojamų Europos elektros tinklų. Jei yra atsarginis šildytuvas, vartotojo sąsajoje būtina nustatyti įtampą, sąranką ir galią.

Kad tinkamai veiktų energijos matavimo ir (arba) sunaudojamos galios kontrolės funkcija, reikia nustatyti atsarginio šildytuvo skirtingų pakopų galias. Matuodami kiekvieno šildytuvo varžos vertę galite nustatyti tikslią šildytuvo galią ir taip gausite daug tikslesnius energijos duomenis.

**Atsarginio šildytuvo tipas**

Atsarginis šildytuvas pritaikytas taip, kad jį būtų galima prijungti prie plačiausiai naudojamų Europos elektros tinklų. Atsarginio šildytuvo tipą galima peržiūrėti, bet negalima pakeisti.

#	Kodas	Aprašas
[9.3.1]	[E-03]	<ul style="list-style-type: none"> <li>3: 6V</li> <li>4: 9W</li> </ul>

**Įtampa**

- 6V modelyje galima nustatyti:
  - 230 V, 1 fazė
  - 230 V, 3 fazės
- 9W modelyje ji yra fiksuota 400 V, 3 fazės.

#	Kodas	Aprašas
[9.3.2]	[5-0D]	<ul style="list-style-type: none"> <li>0: 230 V, 1 fazė</li> <li>1: 230 V, 3 fazės</li> <li>2: 400 V, 3 fazės</li> </ul>

**Sąranka**

Atsarginį šildytuvą galima konfigūruoti skirtingais būdais. Galima pasirinkti tik 1 pakopos atsarginį šildytuvą arba 2 pakopų atsarginį šildytuvą. Jei naudojamos 2 pakopos, antrosios pakopos galia priklauso nuo šios nuostatos. Taip pat galima pasirinkti, kad susidarius avarinei situacijai būtų naudojama didesnė antrosios pakopos galia.

#	Kodas	Aprašas
[9.3.3]	[4-0A]	<ul style="list-style-type: none"> <li>0: 1 relė</li> <li>1: 1 relė / 1+2 relė</li> <li>2: 1 relė / 2 relė</li> <li>3: 1 relė / 2 relė Avarinė situacija 1+2 relė</li> </ul>

**INFORMACIJA**

Nustatymai [9.3.3] ir [9.3.5] yra susiję. Vieno nustatymo pakeitimas turi įtakos kitam. Jei pakeičiate vieną, patikrinkite, ar kitas yra toks, kaip tikėtės.

**INFORMACIJA**

Ekspluatuojant įprastai, atsarginio šildytuvo antrosios pakopos galia esant vardinei įtampai lygi [6-03]+[6-04].

**INFORMACIJA**

Jei [4-0A]=3 ir veikia avarinis režimas, atsarginio šildytuvo galios sąnaudos maksimalios ir lygios 2×[6-03]+[6-04].

**INFORMACIJA**

Tik sistemose su integruotu buitinio karšto vandens katilu: jei nustatyta laikymo temperatūra viršija 50°C, Daikin rekomenduoja NEIŠJUNGTI atsarginio šildytuvo antrosios pakopos, nes tai pastebimai paveiks laiką, kurio įrenginiui reikia buitinio karšto vandens katilui pašildyti.

**1 našumo pakopa**

#	Kodas	Aprašas
[9.3.4]	[6-03]	<ul style="list-style-type: none"> <li>Atsarginio šildytuvo pirmosios pakopos galia esant vardinei įtampai.</li> </ul>

**Papildoma 2 našumo pakopa**

#	Kodas	Aprašas
[9.3.5]	[6-04]	<ul style="list-style-type: none"> <li>Atsarginio šildytuvo antrosios ir pirmosios pakopų galių skirtumas esant vardinei įtampai. Vardinė vertė priklauso nuo atsarginio šildytuvo konfigūracijos.</li> </ul>

**7.2.5 Sąrankos vediklis: pagrindinė zona**

Čia galima pasirinkti svarbiausią pagrindinės ištekancio vandens zonos nustatymą.

**Šilumos šaltinio tipas**

Pagrindinės zonos sušildymas arba atvėsinimas gali užtrukti ilgiau. Tai priklauso nuo:

- vandens tūrio sistemoje,
- pagrindinės zonos šildymo įrenginio.

Nustatymas Šilumos šaltinio tipas gali kompensuoti šildymo/vėsinimo sistemos lėtumą arba greitumą šildymo/vėsinimo ciklo metu. Valdant patalpos termostatu, Šilumos šaltinio tipas daro įtaką maksimaliai norimos ištekancio vandens temperatūros moduliacijai ir galimybei naudoti automatinį vėsinimo/šildymo pakeitimą, priklausomai nuo patalpos aplinkos temperatūros.

Svarbu nustatymą Šilumos šaltinio tipas nustatyti teisingai ir atsižvelgiant į savo sistemos išdėstymą. Nuo to priklauso pagrindinės zonos tikslinis temperatūros skirtumas.

#	Kodas	Aprašas
[2.7]	[2-0C]	<ul style="list-style-type: none"> <li>0: Grindinis šildymas</li> <li>1: Ventiliatorinis konvektorius</li> <li>2: Radiatorius</li> </ul>

Šildymo įrenginio tipo nustatymas turi įtakos erdvės šildymo nuostačių intervalui ir tiksliniam temperatūrų skirtumui šildant:

Aprašas	Erdvės šildymo nustatymų intervalas	Tikslinis temperatūrų skirtumas šildant
0: Grindinis šildymas	Daugiausia 55°C	Kintamas
1: Ventiliatorinis konvektorius	Daugiausia 55°C	Kintamas
2: Radiatorius	Daugiausia 60°C	Fiksuota 8°C

## 7 Konfigūracija



### PRANEŠIMAS

**Vidutinė šildymo įrenginio temperatūra** = ištekančio vandens temperatūra – (temperatūrų skirtumas)/2

Tai reiškia, kad esant tokiai pačiai nustatyta ištekančio vandens temperatūros vertei dėl didesnio temperatūrų skirtumo vidutinė radiatorių temperatūra yra žemesnė nei grindinio šildymo.

Pavyzdys radiatorių atveju:  $40 - 8/2 = 36^{\circ}\text{C}$

Pavyzdys grindinio šildymo atveju:  $40 - 5/2 = 37,5^{\circ}\text{C}$

Norėdami kompensuoti, galite:

- Padidinti nuo oro priklausomos kreivės norimas temperatūros vertes [2.5].
- Įgalinti ištekančio vandens temperatūros moduliaciją ir padidinti maksimalią moduliaciją [2.C].

### Valdiklis

Apibrėžkite, kaip valdomas įrenginio veikimas.

Valdiklis	Valdant šiuo būdu...
Ištekančio vanduo	Įrenginio veikimas nustatomas pagal ištekančio vandens temperatūrą, nepriklausomai nuo esamos patalpos temperatūros ir/arba patalpos šildymo ar vėsinimo užklauso.
Išorinis patalpos termostatas	Įrenginio veikimas nustatomas pagal išorinį termostatą arba panašų įrenginį (pvz., šiluminio siurblio konvektorių).
Patalpos termostatas	Įrenginio veikimą lemia aplinkos temperatūra, kurią nurodo speciali žmogaus komforto sąsaja (BRC1HHDA naudojama kaip patalpos termostatas).

#	Kodas	Aprašas
[2.9]	[C-07]	<ul style="list-style-type: none"><li>▪ 0: Ištekančio vanduo</li><li>▪ 1: Išorinis patalpos termostatas</li><li>▪ 2: Patalpos termostatas</li></ul>

### Nuostačio režimas

Apibrėžkite nustatymo režimą:

- Fiksuotas: pageidaujama ištekančio vandens temperatūra nepriklauso nuo lauko aplinkos temperatūros.
- Veikiant Nuo oro priklausomas šildymas, fiksuotas vėsinimas režimu, pageidaujama ištekančio vandens temperatūra:
  - priklauso nuo lauko aplinkos temperatūros šildant
  - NEPRIKLAUSO nuo lauko aplinkos temperatūros vėsinant
- Veikiant Nuo oro priklausomas veikimas režimu, pageidaujama ištekančio vandens temperatūra priklauso nuo lauko aplinkos temperatūros.

#	Kodas	Aprašas
[2.4]	Netaikoma	Nuostačio režimas: <ul style="list-style-type: none"><li>▪ Fiksuotas</li><li>▪ Nuo oro priklausomas šildymas, fiksuotas vėsinimas</li><li>▪ Nuo oro priklausomas veikimas</li></ul>

Kai veikia nuo oro priklausomas režimas, esant žemai lauko temperatūrai, vanduo bus šiltesnis ir atvirkščiai. Naudojant nuo oro priklausomą režimą, vartotojas gali padidinti arba sumažinti vandens temperatūrą daugiausia  $10^{\circ}\text{C}$ .

### Grafikas

Rodo, ar pageidaujama ištekančio vandens temperatūra atitinka planą. IVT nuostačio režimo [2.4] įtaka:

- Jei naudojamas Fiksuotas IVT nuostačio režimas, veiksmai pagal planą atliekami atsižvelgiant į iš anksto nustatytas arba vartotojo nurodytas ištekančio vandens temperatūros reikšmes.
- Jei naudojamas Nuo oro priklausomas veikimas IVT nuostačio režimas, veiksmai pagal planą apima iš anksto nustatytus arba vartotojo nurodytus pageidaujamus perjungimus.

#	Kodas	Aprašas
[2.1]	Netaikoma	<ul style="list-style-type: none"><li>▪ 0: Ne</li><li>▪ 1: Taip</li></ul>

### 7.2.6 Sąrankos vediklis: papildoma zona

Čia galima pasirinkti svarbiausią papildomos ištekančio vandens zonos nustatymą.

#### Šilumos šaltinio tipas

Daugiau informacijos apie šią funkciją ieškokite "[7.2.5 Sąrankos vediklis: pagrindinė zona](#)" [29].

#	Kodas	Aprašas
[3.7]	[2-0D]	<ul style="list-style-type: none"><li>▪ 0: Grindinis šildymas</li><li>▪ 1: Ventilatorinis konvektorius</li><li>▪ 2: Radiatorius</li></ul>

#### Valdiklis

Čia rodomas valdymo tipas, bet jo pakeisti negalima. Jį lemia pagrindinės zonos valdymo tipas. Daugiau informacijos apie funkciją ieškokite "[7.2.5 Sąrankos vediklis: pagrindinė zona](#)" [29].

#	Kodas	Aprašas
[3.9]	Netaikoma	<ul style="list-style-type: none"><li>▪ 0: pagal Ištekančio vanduo, jei pagrindinės zonos valdymo tipas yra pagal Ištekančio vanduo.</li><li>▪ 1: pagal Išorinis patalpos termostatas, jei pagrindinės zonos valdymo tipas yra pagal Išorinis patalpos termostatas arba Patalpos termostatas.</li></ul>

#### Nuostačio režimas

Daugiau informacijos apie šią funkciją ieškokite "[7.2.5 Sąrankos vediklis: pagrindinė zona](#)" [29].

#	Kodas	Aprašas
[3.4]	Netaikoma	<ul style="list-style-type: none"><li>▪ 0: Fiksuotas</li><li>▪ 1: Nuo oro priklausomas šildymas, fiksuotas vėsinimas</li><li>▪ 2: Nuo oro priklausomas veikimas</li></ul>

Pasirinkus Nuo oro priklausomas šildymas, fiksuotas vėsinimas arba Nuo oro priklausomas veikimas, kitas ekranas bus išsamus ekranas su nuo oro priklausomomis kreivėmis. Taip pat žr. "[7.3 Nuo oro priklausoma kreivė](#)" [31].

#### Grafikas

Rodo, ar pageidaujama ištekančio vandens temperatūra atitinka planą. Taip pat žr. "[7.2.5 Sąrankos vediklis: pagrindinė zona](#)" [29].

#	Kodas	Aprašas
[3.1]	Netaikoma	<ul style="list-style-type: none"><li>▪ 0: Ne</li><li>▪ 1: Taip</li></ul>

### 7.2.7 Sąrankos vediklis: katilas



#### INFORMACIJA

Kad katilą būtų galima atšildyti, rekomenduojama minimali  $35^{\circ}\text{C}$  katilo temperatūra.

**Šildymo režimas**

Buitinį karštą vandenį galima paruošti 3 skirtingais būdais. Jie skiriasi vienas nuo kito pageidaujamos katilo temperatūros nustatymo būdu ir kaip įrenginys ją palaiko.

#	Kodas	Aprašas
[5.6]	[6-0D]	Šildymo režimas: <ul style="list-style-type: none"> <li>0: Tik pašildymas: leidžiama tik pašildyti.</li> <li>1: Grafikas + pašildymas: buitinio karšto vandens katilas šildomas pagal planą, o tarp planinių šildymo ciklų galima pakartotinai pašildyti.</li> <li>2: Tik grafikas: buitinio karšto vandens katilą galima šildyti TIK pagal planą.</li> </ul>

Daugiau informacijos rasite eksploataavimo vadove.

**Veikimo tik pašildymo režimu nustatymai**

Veikiant tik pašildymo režimu, katilo nustatymą galima pasirinkti vartotojo sąsajoje. Maksimalią leidžiamą temperatūrą apibrėžia šis parametras:

#	Kodas	Aprašas
[5.8]	[6-0E]	Maksimumas: <p>Maksimali buitinio karšto vandens temperatūra, kurią gali pasirinkti vartotojai. Naudodami šį nustatymą, galite apriboti karšto vandens čiaupų temperatūrą.</p> <p>Maksimali temperatūra NETAIKOMA atliekant dezinfekciją. Žr. dezinfekcijos funkciją.</p>

Norint nustatyti šiluminio siurblio JUNGIMO histerezę:

#	Kodas	Aprašas
[5.9]	[6-00]	Šiluminio siurblio JUNGIMO histerezė <ul style="list-style-type: none"> <li>2°C~40°C</li> </ul>

**Tik planinio režimo ir planinio + pašildymo režimo parametrai****Komforto nuostatis**

Taikoma tik kai buitinis karštas vanduo ruošiamas pagal Tik grafikas arba Grafikas + pašildymas. Programuodami planą galite pasinaudoti iš anksto nustatyto komforto nustatymu. Kai vėliau norėsite pakeisti laikymo nuostatį, tai reikės padaryti tik vienoje vietoje.

Katilas bus šildomas, kol bus pasiekta **laikymo komforto temperatūra**. Tai yra aukščiausia pageidaujama temperatūra, kai suplanuotas komforto išlaikymo veiksmas.

Be to, galima užprogramuoti šildymo sustabdymą. Ši funkcija išjungia katilo šildymą, net jei nustatyta temperatūra NEBUVO pasiekta. Užprogramuokite šildymo sustabdymą tik kai katilo šildymas visiškai nepageidaujamas.

#	Kodas	Aprašas
[5.2]	[6-0A]	Komforto nuostatis: <ul style="list-style-type: none"> <li>30°C~[6-0E]°C</li> </ul>

**Ekonomijos nuostatis**

**Taupaus šildymo temperatūra** atitinka žemesnę pageidaujamą katilo temperatūrą. Tai yra pageidaujama temperatūra, kai suplanuotas taupus šildymas (pageidautina dieną).

#	Kodas	Aprašas
[5.3]	[6-0B]	Ekonomijos nuostatis: <ul style="list-style-type: none"> <li>30°C~min(50,[6-0E])°C</li> </ul>

**Pašildymo nuostatis**

**Pageidaujama pašildymo katilo temperatūra**, naudojama:

- Grafikas + pašildymas režimu, veikiant pašildymo režimui: užtikrinama minimali katilo temperatūra nustatoma pagal Pašildymo nuostatis, iš jo atėmus pašildymo histerezės reikšmę. Katilo temperatūrai nukritus žemiau šios reikšmės, katilas šildomas.
- komfortiško šildymo metu, teikiant pirmenybę buitinio karšto vandens ruošai. Kai katilo temperatūra viršija šią reikšmę, buitinio karšto vandens ruošai ir patalpų šildymas/vėsinimas vykdomi nuosekliai.

#	Kodas	Aprašas
[5.4]	[6-0C]	Pašildymo nuostatis: <ul style="list-style-type: none"> <li>30°C~min(50,[6-0E])°C</li> </ul>

**Histerezė (pašildymo histerezė)**

Taikoma, kai buitinis karštas vanduo ruošiamas planiniu+pašildymo režimu. Kai katilo temperatūra nukrenta žemiau pašildymo temperatūros, iš jos atėmus pašildymo histerezės temperatūrą, katilas šyla iki pašildymo temperatūros.

#	Kodas	Aprašas
[5.A]	[6-08]	Pašildymo histerezė <ul style="list-style-type: none"> <li>2°C~20°C</li> </ul>

**7.3 Nuo oro priklausoma kreivė****7.3.1 Kas yra nuo oro priklausoma kreivė?****Nuo oro priklausomas veikimas**

Įrenginio veikimas "priklauso nuo oro", jei pageidaujama ištekančio vandens temperatūra arba katilo temperatūra automatiškai nustatoma pagal lauko temperatūrą. Todėl jis prijungiamas prie temperatūros jutiklio, esančio ant pastato šiaurinės sienos. Jei lauko temperatūra krenta arba kyla, įrenginys iškart tai kompensuoja. Todėl įrenginiui nereikia laukti termostato atsako, kad padidintų arba sumažintų ištekančio vandens arba katilo temperatūrą. Kadangi jis reaguoja greičiau, išvengiama didelių vidaus temperatūros bei vandens temperatūros čiaupuose kilimų ir kritimų.

**Pranašumas**

Nuo oro priklausomas veikimas sumažina energijos sąnaudas.

**Nuo oro priklausoma kreivė**

Kad įrenginys galėtų kompensuoti temperatūros skirtumus, jis veikia pagal nuo oro priklausomą kreivę. Ši kreivė apibrėžia, kokia turi būti katilo arba ištekančio vandens temperatūra esant skirtingoms lauko temperatūros vertėms. Kreivės nuolydis priklauso nuo tokių vietos sąlygų kaip klimatas ir pastato izoliacija, todėl montuotojas arba vartotojas gali pakoreguoti kreivę.

**Nuo oro priklausomos kreivės tipai**

Yra 2 nuo oro priklausomų kreivių tipai:

- 2 taškų kreivė
- Nuolydžio-poslinkio kreivė

Kurio tipo kreivę naudoti koregavimui priklauso nuo jūsų asmeninio pasirinkimo. Žr. "7.3.4 Nuo oro priklausomų kreivių naudojimas" ▶ 33].

**Tinkamumas**

Nuo oro priklausoma kreivė tinkama:

- Pagrindinė zona – šildymas
- Pagrindinė zona – vėsinimas
- Papildoma zona – šildymas
- Papildoma zona – vėsinimas

## 7 Konfigūracija

- Katilas (pasiekama tik montuotojams)



### INFORMACIJA

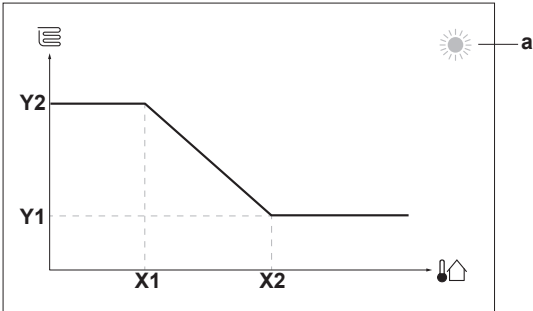
Norėdami, kad sistemos veikimas priklausytų nuo oro, teisingai sukonfigūruokite pagrindinės zonos, papildomos zonos ar katilo nuostaitę. Žr. "7.3.4 Nuo oro priklausomų kreivių naudojimas" ▶ 33].

### 7.3.2 2 taškų kreivė

Apibrėžkite nuo oro priklausomą kreivę su šiais dviem nuostačiais:

- Nustatymas (X1, Y2)
- Nustatymas (X2, Y1)

#### Pavyzdys



Punktas	Aprašas
a	Pasirinkta nuo oro priklausoma zona: <ul style="list-style-type: none"> <li>☀️: pagrindinės arba papildomos zonos šildymas</li> <li>❄️: pagrindinės arba papildomos zonos vėsinimas</li> <li>🏠: buitinis karštas vanduo</li> </ul>
X1, X2	Lauko aplinkos temperatūros pavyzdžiai
Y1, Y2	Pageidaujamos katilo temperatūros arba ištekancio vandens temperatūros pavyzdžiai. Piktograma atitinka tos zonos šildymo įrenginį: <ul style="list-style-type: none"> <li>🏠: grindinis šildymas</li> <li>📦: ventiliatorinis konvektorius</li> <li>🔥: radiatorius</li> <li>🚿: buitinio karšto vandens katilas</li> </ul>

#### Galimi veiksmai ekrane

⏪	Eiti per temperatūros reikšmes.
⏩	Pakeisti temperatūrą.
🔄	Pereiti prie kitos temperatūros.
🏠	Patvirtinti pakeitimus ir tęsti.

### 7.3.3 Nuolydžio-poslinkio kreivė

#### Nuolydis ir poslinkis

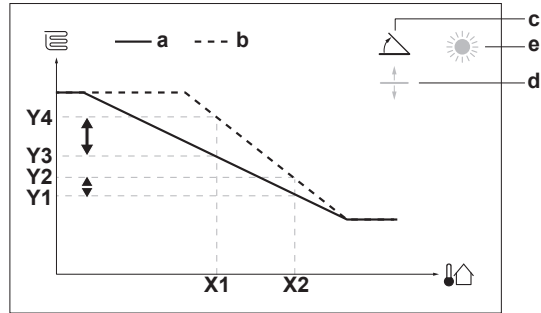
Apibrėžkite nuo oro priklausomą kreivę pagal jos nuolydį ir poslinkį:

- Pakeiskite **nuolydį**, kad ištekancio vandens temperatūra skirtingai didėtų arba mažėtų esant skirtingoms aplinkos temperatūros vertėms. Pavyzdžiui, jei ištekancio vandens temperatūra bendrai yra tinkama, bet esant žemai aplinkos temperatūrai – per žema, padidinkite nuolydį, kad ištekancio vandens temperatūra būtų tuo labiau didinama kuo labiau mažėja aplinkos temperatūra.
- Pakeiskite **poslinkį**, kad ištekancio vandens temperatūra vienodai didėtų arba mažėtų esant skirtingoms aplinkos temperatūros vertėms. Pavyzdžiui, jei ištekancio vandens temperatūra visada šiek tiek per žema esant skirtingoms aplinkos temperatūros

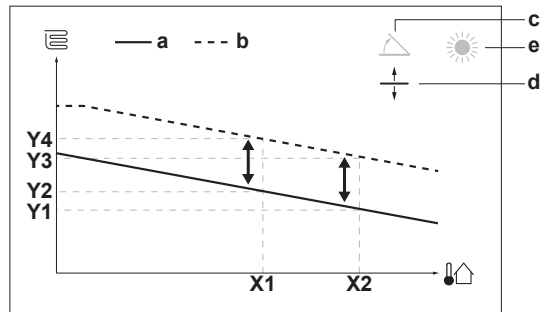
vertėms, paslinkite kreivę į viršų, kad esant visoms aplinkos temperatūros vertėms ištekancio vandens temperatūra padidėtų vienodai.

#### Pavyzdžiai

Nuo oro priklausoma kreivė, kai pasirinktas nuolydis:



Nuo oro priklausoma kreivė, kai pasirinktas poslinkis:



Punktas	Aprašas
a	NOP kreivė prieš pakeitimus.
b	NOP kreivė po pakeitimų (kaip pavyzdys): <ul style="list-style-type: none"> <li>• Pakeitus nuolydį, nauja pageidaujama temperatūra X1 taške netolygiai didesnė negu pageidaujama temperatūra X2 taške.</li> <li>• Pakeitus poslinkį, nauja pageidaujama temperatūra X1 taške tolygiai didesnė kaip ir pageidaujama temperatūra X2 taške.</li> </ul>
c	Nuolydis
d	Poslinkis
e	Pasirinkta nuo oro priklausoma zona: <ul style="list-style-type: none"> <li>☀️: pagrindinės arba papildomos zonos šildymas</li> <li>❄️: pagrindinės arba papildomos zonos vėsinimas</li> <li>🏠: buitinis karštas vanduo</li> </ul>
X1, X2	Lauko aplinkos temperatūros pavyzdžiai
Y1, Y2, Y3, Y4	Pageidaujamos katilo temperatūros arba ištekancio vandens temperatūros pavyzdžiai. Piktograma atitinka tos zonos šildymo įrenginį: <ul style="list-style-type: none"> <li>🏠: grindinis šildymas</li> <li>📦: ventiliatorinis konvektorius</li> <li>🔥: radiatorius</li> <li>🚿: buitinio karšto vandens katilas</li> </ul>

Galimi veiksmai ekrane	
	Pasirenkamas nuolydis arba poslinkis.
	Padidinamas arba sumažinamas nuolydis arba poslinkis.
	Kai pasirinktas nuolydis: nustatomas nuolydis ir pereinama prie poslinkio. Kai pasirinktas poslinkis: nustatomas poslinkis.
	Patvirtinami pakeitimai ir grįžtama į submeniu.

### 7.3.4 Nuo oro priklausomų kreivių naudojimas

Sukonfigūruokite nuo oro priklausomas kreives pagal tolesnius nurodymus:

#### Nustatymo režimo apibrėžimas

Norint naudoti nuo oro priklausomą kreivę, reikia apibrėžti teisingą nustatymo režimą:

Eikite į nustatymo režimą ...	Nustatykite nustatymo režimą ...
<b>Pagrindinė zona – šildymas</b>	
[2.4] Pagrindinė zona > Nuostačio režimas	Nuo oro priklausomas šildymas, fiksuotas vėsinimas ARBA Nuo oro priklausomas veikimas
<b>Pagrindinė zona – vėsinimas</b>	
[2.4] Pagrindinė zona > Nuostačio režimas	Nuo oro priklausomas veikimas
<b>Papildoma zona – šildymas</b>	
[3.4] Papildoma zona > Nuostačio režimas	Nuo oro priklausomas šildymas, fiksuotas vėsinimas ARBA Nuo oro priklausomas veikimas
<b>Papildoma zona – vėsinimas</b>	
[3.4] Papildoma zona > Nuostačio režimas	Nuo oro priklausomas veikimas
<b>Katilas</b>	
[5.B] Katilas > Nuostačio režimas	<b>Apribojimas:</b> pasiekama tik montuotojams. Nuo oro priklausomas veikimas

#### Nuo oro priklausomos kreivės tipo pakeitimas

Norėdami pakeisti visų zonų (pagrindinės bei papildomos) ir katilo tipą, eikite į [2.E] Pagrindinė zona > PNO kreivės tipas.

Peržiūrėti, koks tipas pasirinktas, taip pat galima šiuo būdu:

- [3.C] Papildoma zona > PNO kreivės tipas
- [5.E] Katilas > PNO kreivės tipas

**Apribojimas:** pasiekama tik montuotojams.

#### Nuo oro priklausomos kreivės pakeitimas

Zona	Eikite į ...
<b>Pagrindinė zona – šildymas</b>	[2.5] Pagrindinė zona > Šildymo NOP kreivė
<b>Pagrindinė zona – vėsinimas</b>	[2.6] Pagrindinė zona > Vėsinimo NOP kreivė
<b>Papildoma zona – šildymas</b>	[3.5] Papildoma zona > Šildymo NOP kreivė
<b>Papildoma zona – vėsinimas</b>	[3.6] Papildoma zona > Vėsinimo NOP kreivė
<b>Katilas</b>	<b>Apribojimas:</b> pasiekama tik montuotojams. [5.C] Katilas > PNO kreivė



#### INFORMACIJA

##### Maksimalus ir minimalus nuostačiai

Negalima sukonfigūruoti kreivės, kurios temperatūros yra aukštesnės arba žemesnės negu tai zonai arba katilui nustatyti maksimalus ir minimalus nuostačiai. Pasiekus maksimalią arba minimalią nustatytą vertę, kreivė eina tiesiai.

#### Nuo oro priklausomos kreivės tikslinimas: nuolydžio-poslinkio kreivė

Tolesnėje lentelėje aprašyta, kaip patikslinti zonos arba katilo nuo oro priklausomą kreivę:

Jaučiate, kad ...		Tikslinkite naudodami nuolydį ir poslinkį:	
Esant įprastai lauko temperatūrai ...	Esant žemai lauko temperatūrai ...	Nuolydis	Poslinkis
GERAI	Šalta	↑	—
GERAI	Karšta	↓	—
Šalta	GERAI	↓	↑
Šalta	Šalta	—	↑
Šalta	Karšta	↓	↑
Karšta	GERAI	↑	↓
Karšta	Šalta	↑	↓
Karšta	Karšta	—	↓

#### Nuo oro priklausomos kreivės tikslinimas: 2 taškų kreivė

Tolesnėje lentelėje aprašyta, kaip patikslinti zonos arba katilo nuo oro priklausomą kreivę:

Jaučiate, kad ...		Tikslinkite naudodami nustatymus:			
Esant įprastai lauko temperatūrai ...	Esant žemai lauko temperatūrai ...	Y2 <sup>(a)</sup>	Y1 <sup>(a)</sup>	X1 <sup>(a)</sup>	X2 <sup>(a)</sup>
GERAI	Šalta	↑	—	↑	—
GERAI	Karšta	↓	—	↓	—
Šalta	GERAI	—	↑	—	↑
Šalta	Šalta	↑	↑	↑	↑
Šalta	Karšta	↓	↑	↓	↑
Karšta	GERAI	—	↓	—	↓
Karšta	Šalta	↑	↓	↑	↓
Karšta	Karšta	↓	↓	↓	↓

<sup>(a)</sup> Žr. "7.3.2 2 taškų kreivė" p 32].

## 7.4 Nustatymų meniu

Papildomus nustatymus galima pasirinkti naudojant pagrindinio meniu ekraną ir jo submeniu. Čia pateikiami svarbiausi nustatymai.

### 7.4.1 Pagrindinė zona

#### Išor. termostato tipas

Taikoma tik valdant išoriniu patalpos termostatu.



#### PRANEŠIMAS

Jei naudojamas išorinis patalpos termostatas, jis valdys patalpos apsaugą nuo šerkšno. Tačiau patalpos apsauga nuo šalčio galima tik tada, jei [C.2] Patalpų šildymas / vėsinimas=Įjungta.

## 7 Konfigūracija

#	Kodas	Aprašas
[2.A]	[C-05]	Išorinio patalpos termostato tipas, skirtas pagrindinei zonai: <ul style="list-style-type: none"><li>▪ 1: 1 kontaktas: naudojamas išorinis patalpos termostatas gali tik siųsti termostato ĮJUNGIMO/IŠJUNGIMO būseną. Šildymo ar vėsinimo užklausa neskiriama.</li><li>▪ 2: 2 kontaktai: naudojamas išorinis patalpos termostatas gali siųsti atskirą šildymo/vėsinimo termostato ĮJUNGIMO/IŠJUNGIMO būseną.</li></ul>

### 7.4.2 Papildoma zona

#### Išor. termostato tipas

Taikoma tik valdant išoriniu patalpos termostatu. Daugiau informacijos apie funkciją ieškokite "7.4.1 Pagrindinė zona" [▶ 33].

#	Kodas	Aprašas
[3.A]	[C-06]	Išorinio patalpos termostato tipas, skirtas papildomai zonai: <ul style="list-style-type: none"><li>▪ 1: 1 kontaktas</li><li>▪ 2: 2 kontaktai</li></ul>

### 7.4.3 Informacija

#### Atstovo informacija

Čia montuotojas gali įrašyti savo kontaktinį numerį.

#	Kodas	Aprašas
[8.3]	Netaikoma	Numeris, kuriuo gali skambinti su problemomis susidūrę vartotojai.

## 7.5 Meniu struktūra: montuotojo nustatymų apžvalga

<b>[9] Montuotojo nustatymai</b> Sąrankos vediklis Buitinis karštas vanduo Atsarginis šildytuvas Avarinė situacija Balansavimas Vandens vamzdžių užšalimo prevencija Lengvatino tarifo maitinimo šaltinis Elektros energijos suvartojimo valdymas Energijos matavimas Jutikliai Bivalentinis Pavojaus signalų išvestis Automatinis paleidimas iš naujo Elektros energijos taupymo funkcija Išjungti apsaugos funkcijas Priverstinis atšildymas Nustatymų vietoje apžvalga Eksportuoti MMI nustatymus Dviejų zonų rinkinys	<b>[9.2] Buitinis karštas vanduo</b> Buitinis karštas vanduo DHW siurblys DHW siurblio grafikas Saulės sistemos
	<b>[9.3] Atsarginis šildytuvas</b> Atsarginio šildytuvo tipas Įtampa Sąranka 1 našumo pakopa Papildoma 2 našumo pakopa Pusiausvyra Pusiausvyros temperatūra Eksploatavimas
	<b>[9.5] Avarinė situacija</b> Avarinė situacija Kompresoriaus priverstinis išjungimas
	<b>[9.6] Balansavimas</b> Patalpų šildymo prioritetas Prioritetinė temperatūra BSH poslinkio nuostata Apsaugos nuo dažnų įjungimų laikmatis Minimalios veikimo trukmės laikmatis Maksimalios veikimo trukmės laikmatis Papildomas laikmatis
	<b>[9.8] Lengvatino tarifo maitinimo šaltinis</b> Šildytuvo leidimas Siurblio leidimas Lengvatino tarifo maitinimo šaltinis Smart grid veikimo režimas Leisti elektrinius šildytuvus Įjungti kaupimą patalpoje Apriboti kW nustatymus
	<b>[9.9] Elektros energijos suvartojimo valdymas</b> Elektros energijos suvartojimo valdymas Tipas Riba 1 riba 2 riba 3 riba 4 riba Prioritetinis šildytuvas (*) BBR16 aktyvinimas (*) BBR16 galios riba
	<b>[9.A] Energijos matavimas</b> 1 elektros skaitiklis 2 elektros skaitiklis
	<b>[9.B] Jutikliai</b> Išorinis jutiklis Išor. apl. jutiklio nuokrypis Vidutinis laikas
	<b>[9.C] Bivalentinis</b> Bivalentinis Katilo efektyvumas Temperatūra Histerezė
	<b>[9.P] Dviejų zonų rinkinys</b> Sumontuotas dviejų zonų rinkinys Dviejų zonų sistemos tipas Papildomos zonos siurblio fiksuotas PWM Pagrindinės zonos siurblio fiksuotas PWM Pamašymo vožtuvo pasukimo laikas

(\*) Taikoma tik švedų kalba.

**INFORMACIJA**

Saulės energijos rinkinio nustatymai rodomi, bet NĖRA taikomi šiam įrenginiui. Nustatymų NEGALIMA naudoti ar keisti.

**INFORMACIJA**

Atsižvelgiant į pasirinktus montuotojo nustatymus ir įrenginio tipą, nustatymai bus matomi/nematomi.

## 8 Įdiegimas į eksploataciją

### 8 Įdiegimas į eksploataciją

#### ! PRANEŠIMAS

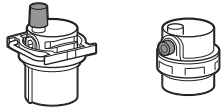
**Bendrasis atidavimo eksploatuoti kontrolinis sąrašas.** Be šiame skyriuje pateiktų atidavimo eksploatuoti instrukcijų sistemoje Daikin Business Portal (reikia patvirtinti tapatybę) pateikiamas bendrasis atidavimo eksploatuoti kontrolinis sąrašas.

Bendrasis atidavimo eksploatuoti kontrolinis sąrašas papildo šiame skyriuje pateiktas instrukcijas. Atiduodant įrangą eksploatuoti ir perduodant naudotojui, jį galima naudoti kaip rekomendaciją ir ataskaitų šabloną.

#### ! PRANEŠIMAS

Įrenginį VISADA naudokite su termistoriais ir (arba) slėgio jutikliais/jungikliais. PRIEŠINGU atveju gali sudegti kompresorius.

#### ! PRANEŠIMAS



Įsitinkinkite, kad abu oro išleidimo vožtuvai (vienas magnetiniame filtre ir vienas atsarginiame šildytuve) yra atviri.

Visi automatinio oro išleidimo vožtuvai po įdiegimo į eksploataciją TURI likti atviri.

#### ! PRANEŠIMAS

**Siurblys.** Kad neužsiblokuotų siurblio rotorius, pripildę vandens sistemą kuo greičiau įdiekite įrenginį į eksploataciją.

#### i INFORMACIJA

**Apsauginės funkcijos – "Režimas Montuotojas vietoje".** Programinė įranga turi tokias apsaugines funkcijas kaip patalpos apsauga nuo šalčio. Įrenginys prireikus automatiškai vykdo šias funkcijas.

Montuojant ar atliekant techninę priežiūrą toks veikimas nepageidaujamas. Todėl apsaugines funkcijas galima išjungti:

- **Pirmą kartą įjungiant maitinimą:** apsauginės funkcijos išjungiamos pagal numatytąjį nustatymą. Praėjus 12 valandų jos bus automatiškai įjungtos.
- **Vėliau:** montuotojas gali rankiniu būdu išjungti apsaugines funkcijas nustatydamas [9.G]: Išjungti apsaugos funkcijas=Taip. Baigęs savo darbą, jis gali įjungti apsaugines funkcijas nustatydamas [9.G]: Išjungti apsaugos funkcijas=Ne.

Taip pat žr. "Apsauginės funkcijos" [p 27].

### 8.1 Kontrolinis sąrašas prieš eksploatacijos pradžią

- 1 Sumontavę įrenginį, patikrinkite toliau išvardytus dalykus.
- 2 Uždarykite įrenginį.
- 3 Įjunkite įrenginio maitinimą.

<input type="checkbox"/>	Perskaitykite visas montavimo instrukcijas, kaip aprašyta <b>montuotojo informaciniame vadove.</b>
<input type="checkbox"/>	<b>Patalpose naudojamas įrenginys</b> tinkamai pritvirtintas.
<input type="checkbox"/>	<b>Lauko įrenginys</b> tinkamai pritvirtintas.

<input type="checkbox"/>	<b>Išorinė instaliacija</b> sumontuota pagal šį dokumentą ir taikomus teisės aktus: <ul style="list-style-type: none"><li>▪ Tarp vietinio maitinimo tinklo skydo ir lauko įrenginio</li><li>▪ Tarp vidaus ir lauko įrenginių</li><li>▪ Tarp vietinio maitinimo tinklo skydo ir vidaus įrenginio</li><li>▪ Tarp vidaus įrenginio ir vožtuvų (jei yra)</li><li>▪ Tarp vidaus įrenginio ir patalpos termostato (jei yra)</li></ul>
<input type="checkbox"/>	Sistema tinkamai <b>įžeminta</b> , o įžeminimo gnybtai užveržti.
<input type="checkbox"/>	<b>Saugikliai</b> arba vietiniai apsaugos įrenginiai sumontuoti pagal šį dokumentą ir NETURI apėjimų.
<input type="checkbox"/>	<b>Maitinimo šaltinio įtampa</b> atitinka įrenginio identifikacinėje etiketėje nurodytą įtampą.
<input type="checkbox"/>	Jungiklių dėžutėje <b>NĖRA atsilaisvinusių jungčių</b> arba sugedusių elektros komponentų.
<input type="checkbox"/>	Vidaus ir lauko įrenginių viduje <b>NĖRA sugadintų komponentų</b> arba <b>suspaustų vamzdžių</b> .
<input type="checkbox"/>	<b>Atsarginio šildytuvo pertraukiklis F1B</b> (įsigijamas atskirai) yra <b>ĮJUNGTAS</b> .
<input type="checkbox"/>	<b>NĖRA aušalo nuotėkio.</b>
<input type="checkbox"/>	<b>Aušalo vamzdžiai</b> (dujinio ir skysto) turi šilumos izoliaciją.
<input type="checkbox"/>	Sumontuoti tinkamo dydžio ir tinkamai izoluoti <b>vamzdžiai</b> .
<input type="checkbox"/>	Vidaus įrenginyje <b>NĖRA vandens nuotėkio.</b>
<input type="checkbox"/>	<b>Uždarymo vožtuvai</b> tinkamai sumontuoti ir visiškai atidaryti.
<input type="checkbox"/>	Lauke naudojamo įrenginio <b>stabdomo vožtuvai</b> (dujų ir skysčio) visiškai atidaryti.
<input type="checkbox"/>	<b>Oro išleidimo</b> vožtuvas atidarytas (bent 2 pasukimai).
<input type="checkbox"/>	Šie <b>lauko vamzdžiai</b> ant DHW katilo šalto vandens įleidimo vamzdžio buvo sumontuoti pagal šį dokumentą ir galiojančius teisės aktus: <ul style="list-style-type: none"><li>▪ Atbulinis vožtuvas</li><li>▪ Slėgio mažinimo vožtuvas</li><li>▪ Slėgio mažinimo vožtuvas (o atidarius iš jo išleidžiamas švarus vanduo)</li><li>▪ Piltuvėlis</li><li>▪ Išsiplėtimo indas</li></ul>
<input type="checkbox"/>	Atidarytas <b>slėgio mažinimo vožtuvas</b> (erdvės šildymo sistemos) išleidžia vandenį. TURI ištekėti švarus vanduo.
<input type="checkbox"/>	<b>Minimalus vandens tūris</b> užtikrintas bet kokiomis sąlygomis. Žr. "Vandens tūrio ir srauto stiprumo tikrinimas" dalyje "5.3 Vandens vamzdžių paruošimas" [p 14].
<input type="checkbox"/>	<b>Buitinio karšto vandens katilas</b> visiškai pripildytas.

### 8.2 Kontrolinis sąrašas pradedant eksploatuoti

<input type="checkbox"/>	<b>Minimalus srauto intensyvumas</b> veikiant atsarginiam šildytuvui/atšildymui užtikrinamas visomis sąlygomis. Žr. "Vandens tūrio ir srauto stiprumo tikrinimas" dalyje "5.3 Vandens vamzdžių paruošimas" [p 14].
<input type="checkbox"/>	<b>Oro išleidimas.</b>

<input type="checkbox"/>	<b>Bandomasis paleidimas.</b>
<input type="checkbox"/>	<b>Pavaros bandomasis paleidimas.</b>
<input type="checkbox"/>	<b>Grindų pagrindo džiovavimo funkcija</b> Grindų pagrindo džiovavimo funkcija paleista (jei reikia).

### 8.2.1 Mažiausio srauto intensyvumo patikrinimas

1	Patikrinkite vandens sistemos konfigūraciją ir išsiaiškinkite, kuriuos erdvės šildymo kontūrus gali uždaryti mechaniniai, elektroniniai ar kitokie vožtuvai.	—
2	Uždarykite visus erdvės šildymo kontūrus, kuriuos galima uždaryti.	—
3	Atlikite siurblio bandomąjį paleidimą (žr. "8.2.4 Pavaros bandomasis paleidimas" [p 37]).	—
4	Kad pasiektumėte minimalų reikalingą +2 l/min. srauto intensyvumą, nuskaitykite srauto intensyvumą <sup>(a)</sup> ir pakeiskite apėjimo vožtuvo nustatymą.	—

<sup>(a)</sup> Per siurblio bandomąjį paleidimą įrenginys gali veikti mažesniu nei minimalus reikalingas srauto intensyvumas.

Jeį veikia...	Tada minimalus reikalingas srauto intensyvumas yra...
Vėsinimas	16 l/min
Šildymas/atšildymas	22 l/min
Buitinio karšto vandens ruošimas	

### 8.2.2 Oro išleidimas

**Sąlygos:** Įsitinkinkite, kad visi režimai išjungti. Eikite į [C]: Eksploataavimas ir išjunkite Patalpų šildymas / vėsinimas bei Katilas veikimą.

1	Nustatykite vartotojo teisių lygį "Montuotojas". Žr. "Vartotojo teisių lygio keitimas" [p 26].	—
2	Eikite į [A.3]: Eksploataavimo pradžia > Oro išleidimas.	
3	Patvirtinkite pasirinkdami GERAI. <b>Rezultatas:</b> Pradedamas oro išleidimas. Procesas pasibaigia automatiškai, pasibaigus oro išleidimo ciklui. Norėdami rankiniu būdu sustabdyti oro išleidimą:	
1	Eikite į Sustabdyti oro išleidimą.	
2	Patvirtinkite pasirinkdami GERAI.	

#### Oro išleidimas iš šildymo įrenginių arba rinktuvų

Rekomenduojame atlikti oro išleidimą naudojant įrenginio oro išleidimo funkciją (žr. pirmiau). Tačiau jei išleidinėsite orą iš šildymo įrenginių arba rinktuvų, turėkite omenyje:



#### ĮSPĖJIMAS

**Oro išleidimas iš šildymo įrenginių arba rinktuvų.** Prieš išleidžiami orą iš šildymo įrenginių arba rinktuvų, patikrinkite, ar vartotojo sąsajos pagrindiniame ekrane rodoma arba .

- Jei nerodoma, orą galima išleisti nedelsiant.
- Jei rodoma, užtikrinkite, kad patalpa, kurioje ketinate išleisti orą, būtų gerai vėdinama. **Priežastis:** į vandens sistemą galėjo būti patekę aušalo, todėl išleidžiant orą iš šildymo įrenginių arba rinktuvų jo gali patekti į patalpą.

### 8.2.3 Kaip atlikti bandomąjį paleidimą

**Sąlygos:** Įsitinkinkite, kad visi režimai išjungti. Eikite į [C]: Eksploataavimas ir išjunkite Patalpų šildymas / vėsinimas bei Katilas veikimą.

1	Nustatykite vartotojo teisių lygį Montuotojas. Žr. "Vartotojo teisių lygio keitimas" [p 26].	—
2	Eikite į [A.1]: Eksploataavimo pradžia > Bandomasis paleidimas.	
3	Pasirinkite bandymą iš sąrašo. <b>Pavyzdys:</b> Šildymas.	
4	Patvirtinkite pasirinkdami GERAI. <b>Rezultatas:</b> Pradedamas bandomasis paleidimas. Baigus jis automatiškai sustabdomas (±30 min). Norėdami rankiniu būdu sustabdyti bandymą:	
1	Meniu eikite į Sustabdyti bandomąjį paleidimą.	
2	Patvirtinkite pasirinkdami GERAI.	



#### INFORMACIJA

Jeį lauko temperatūra neatitinka veikimo intervalo, įrenginys gali NEVEIKTI arba gali NEUŽTIKRINTI reikiamos galios.

#### Ištekancio vandens ir katilo temperatūros stebėjimas

Bandomuoju paleidimo metu galima patikrinti, ar įrenginys tinkamai veikia, stebint jo ištekamojo vandens temperatūrą (šildymo/vėsinimo režimu) ir katilo temperatūrą (buitinio karšto vandens režimu).

Kaip stebėti temperatūrą:

1	Meniu eikite į Jutikliai.	
2	Pasirinkite informaciją apie temperatūrą.	

### 8.2.4 Pavaros bandomasis paleidimas

#### Tikslas

Atlikite pavaros bandomąjį paleidimą, kad būtų galima patvirtinti skirtingų pavarų veikimą. Pavyzdžiui, pasirinkus Siurblys, prasidės siurblio bandomasis paleidimas.

**Sąlygos:** Įsitinkinkite, kad visi režimai išjungti. Eikite į [C]: Eksploataavimas ir išjunkite Patalpų šildymas / vėsinimas bei Katilas veikimą.

1	Nustatykite vartotojo teisių lygį "Montuotojas". Žr. "Vartotojo teisių lygio keitimas" [p 26].	—
2	Eikite į [A.2]: Eksploataavimo pradžia > Vykdomo elemento bandomasis paleidimas.	
3	Pasirinkite bandymą iš sąrašo. <b>Pavyzdys:</b> Siurblys.	
4	Patvirtinkite pasirinkdami GERAI. <b>Rezultatas:</b> Pradedamas pavaros bandomasis paleidimas. Baigus jis automatiškai sustabdomas (±30 min). Norėdami rankiniu būdu sustabdyti bandymą:	
1	Meniu eikite į Sustabdyti bandomąjį paleidimą.	
2	Patvirtinkite pasirinkdami GERAI.	

#### Galimi pavaros bandomieji paleidimai

- Atsarginis šildytuvas 1 bandymas
- Atsarginis šildytuvas 2 bandymas
- Siurblys bandymas

## 9 Perdavimas vartotojui



### INFORMACIJA

Prieš bandomąjį paleidimą būtina išleiskite visą orą. Be to, per bandomąjį paleidimą netrikdykite vandens srauto.

- Uždarymo vožtuvas bandymas
- Nuvedimo vožtuvas bandymas (3-eigis vožtuvas, skirtas perjunginėti tarp erdvės šildymo ir katilo šildymo)
- Bivalentinis signalas bandymas
- Pavojaus signalų išvestis bandymas
- C/H signalas bandymas
- DHW siurblys bandymas
- Dviejų zonų rinkinio tiesioginės zonos siurblys bandymas (dviejų zonų rinkinys EKMIKPOA arba EKMIKPHA)
- Dviejų zonų rinkinio mišrios zonos siurblys bandymas (dviejų zonų rinkinys EKMIKPOA arba EKMIKPHA)
- Dviejų zonų rinkinio pamaišymo vožtuvas bandymas (dviejų zonų rinkinys EKMIKPOA arba EKMIKPHA)

### 8.2.5 Grindų šildymo pagrindo džiovinimas

**Sąlygos:** Įsitinkite, kad visi režimai išjungti. Eikite į [C]: Eksploatavimas ir išjunkite Patalpų šildymas / vėsinimas bei Katilas veikimą.

1	Nustatykite vartotojo teisių lygį "Montuotojas". Žr. "Vartotojo teisių lygio keitimas" [p. 26].	—
2	Eikite į [A.4]: Eksploatavimo pradžia > UFH pagrindo džiovinimas.	
3	Nustatykite džiovinimo programą: eikite į Programa ir pasinaudokite UFH pagrindo džiovinimo programavimo ekranu.	
4	Patvirtinkite pasirinkdami GERAI. <b>Rezultatas:</b> Pradedamas grindinio šildymo pagrindo džiovinimas. Jis automatiškai sustabdomas, kai užbaigiamas.	
Norėdami rankiniu būdu sustabdyti bandymą:		—
1	Eikite į Stabdyti UFH pagrindo džiovinimą.	
2	Patvirtinkite pasirinkdami GERAI.	



### PRANEŠIMAS

Norint džiovinėti grindinio šildymo pagrindą, pirmiausia reikia išjungti ([2-06]=0) patalpos apsaugą nuo šalčio. Pagal numatytuosius nustatymus ji yra įjungta ([2-06]=1). Tačiau dėl režimo "montuotojas vietoje" (žr. "Įdiegimas į eksploataciją"), patalpos apsauga nuo šalčio automatiškai išjungžiama praėjus 12 valandų po pirmojo įjungimo.

Jeigu po pirmųjų 12 valandų po įjungimo pagrindą vis dar reikia džiovinėti, išjunkite patalpos apsaugą nuo šalčio rankiniu būdu nustatydami [2-06] reikšmę "0" ir PALIKITE ją išjungtą, kol pagrindas baigs išdžiūti. Nepaisant šios pastabos, pagrindas gali sutrūkinėti.



### PRANEŠIMAS

Kad būtų galima pradėti džiovinėti grindų šildymo pagrindą, turi būti pasirinkti šie nustatymai:

- [4-00]=1
- [C-02]=0
- [D-01]=0
- [4-08]=0
- [4-01]≠1

## 9 Perdavimas vartotojui

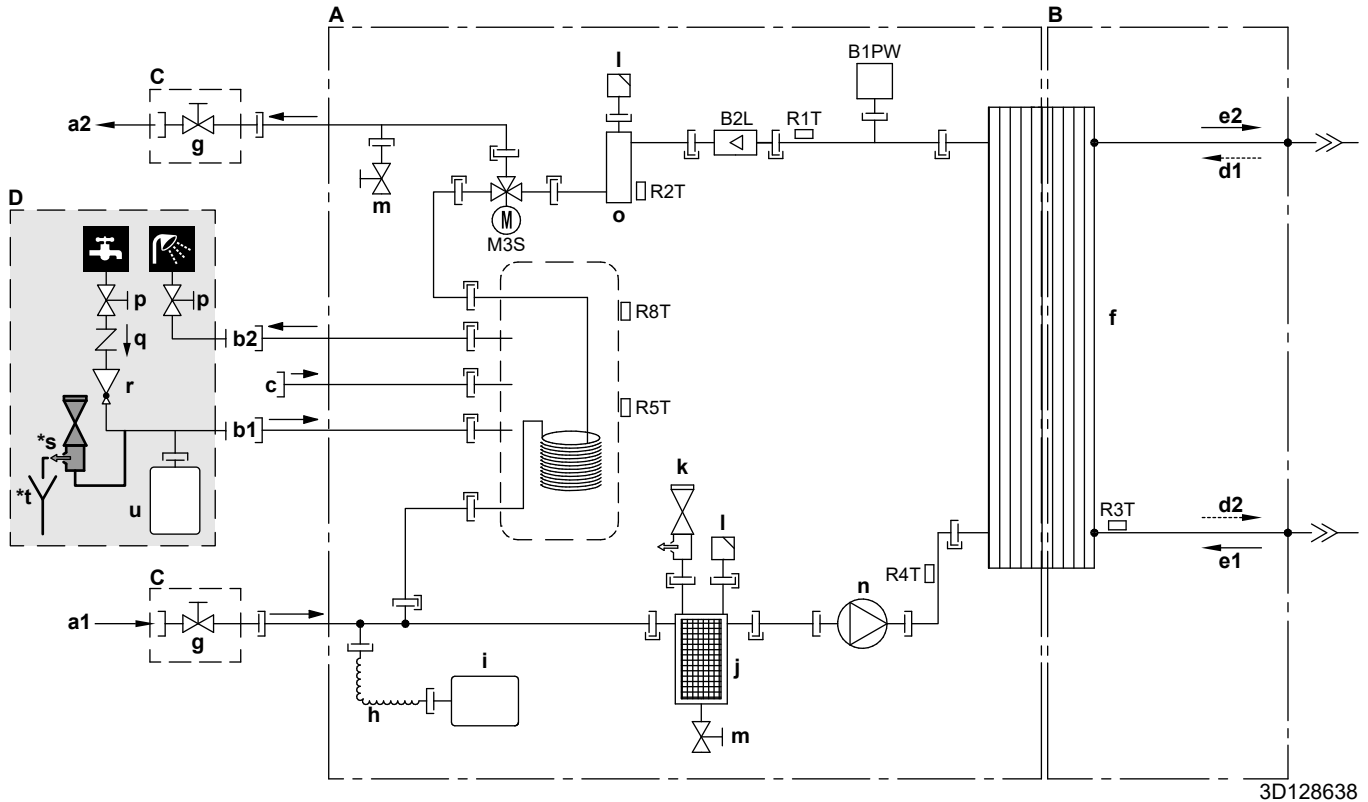
Jei per bandomąjį paleidimą įrenginys veikia tinkamai, paaiškinkite vartotojui šiuos dalykus:

- Užpildykite montuotojo nustatymų lentelę (eksploatavimo vadove) faktiniais duomenimis.
- Pasirūpinkite, kad vartotojas išspausdintų dokumentaciją ir paprašykite saugoti ją ir naudotis ateityje. Informuokite vartotoją, kad jis gali rasti visus dokumentus šiame vadove nurodytoje svetainėje.
- Paaiškinkite vartotojui, kaip tinkamai eksploatuoti sistemą ir ką daryti kilus problemų.
- Parodykite vartotojui, kokius įrenginio priežiūros darbus jis gali atlikti.
- Papasakokite vartotojui, kaip taupyti energiją eksploatavimo vadove nurodytais būdais.

## 10 Techniniai duomenys

Naujausių techninių duomenų dalinį rinkinį galima rasti regioninėje Daikin svetainėje (prieinamoje viešai). Visas naujausių techninių duomenų rinkinys yra Daikin Business Portal (būtinas autentifikavimas).

### 10.1 Vamzdžių schema: patalpose naudojamas įrenginys



- A Vandens skyrius
- B Aušalo skyrius
- C Sumontuota vietoje (teikiamas su įrenginiu)
- D Įsigyjama atskirai

- a1 Erdvės šildymas/vėsinimas – vandens ĮLEIDIMAS (sraigtinė jungtis, 1")
- a2 Erdvės šildymas/vėsinimas – vandens IŠLEIDIMAS (sraigtinė jungtis, 1")
- b1 DHW – šalto vandens ĮLEIDIMAS (sraigtinė jungtis, 3/4")
- b2 DHW – karšto vandens IŠLEIDIMAS (sraigtinė jungtis, 3/4")
- c Recirkuliacijos jungtis
- d1 Dujinio aušalo ĮLEIDIMAS (šildymo režimas; kondensatorius)
- d2 Skystojo aušalo IŠLEIDIMAS (šildymo režimas; kondensatorius)
- e1 Skystojo aušalo ĮLEIDIMAS (vėsinimo režimas; garintuvas)
- e2 Dujinio aušalo IŠLEIDIMAS (vėsinimo režimas; garintuvas)
- f Plokštelinis šilumokaitis
- g Uždarymo vožtuvas techninei priežiūrai
- h Lankstus vamzdis
- i Išsiplėtimo indas
- j Magnetinis filtras/purvo separatorius
- k Apsauginis vožtuvas
- l Automatinis oro išleidimas
- m Išleidimo vožtuvas
- n Siurblys
- o Atsarginis šildytuvas

- p Uždarymo vožtuvas (rekomenduojama)
- q Atbulinis vožtuvas (rekomenduojama)
- r Slėgio mažinimo vožtuvas (rekomenduojama)
- \*s Slėgio mažinimo vožtuvas (maks. 10 bar (=1,0 MPa)) (privaloma)
- \*t Piltuvėlis (privaloma)
- u Išsiplėtimo indas (rekomenduojama)

- B2L Srauto jutiklis
- B1PW Erdvės šildymo vandens slėgio jutiklis
- M3S 3-eigis vožtuvas (erdvės šildymas/buitinis karštas vanduo)

- Termistoriai:**
- R1T Išleidžiamo vandens šilumokaitis
  - R2T Išleidžiamo vandens atsarginis šildytuvas
  - R3T Skysto aušalo pusė
  - R4T Įleidžiamas vanduo
  - R5T, R8T Katilas

- Jungtys:**
- |— Sraigtinė jungtis
  - >>— Kūginė jungtis
  - |/|— Sparčiai sujungiama jungtis
  - Lituotinė jungtis

## 10 Techniniai duomenys

### 10.2 Elektros instaliacijos schema: patalpose naudojamas įrenginys

Susipažinkite su įrenginio vidaus elektros instaliacijos schema (pateikta vidaus įrenginio jungiklių dėžutės dangtelio viduje). Toliau pateiktos vartojamos santrumpos.

#### Pastabos, kurias reikia perskaityti prieš įjungiant įrenginį

Anglų	Vertimas
Notes to go through before starting the unit	Pastabos, kurias reikia perskaityti prieš įjungiant įrenginį
X1M	Pagrindinis gnybtas
X2M	AC išorinės instaliacijos gnybtas
X5M	DC išorinės instaliacijos gnybtas
X6M	Atsarginio šildytuvo maitinimo gnybtas
X10M	"Smart Grid" gnybtas
-----	Įžeminimo laidai
-----	Įsigyjama atskirai
①	Kelios instaliacijos galimybės
	Parinktis
	Nesumontuota jungiklių dėžutėje
	Instaliacija priklauso nuo modelio
	PCB
Note 1: Connection point of the power supply for the BUH should be foreseen outside the unit.	1 pastaba: atsarginio šildytuvo maitinimo prijungimo taškas turi būti numatytas įrenginio išorėje.
Backup heater power supply	Atsarginio šildytuvo maitinimo šaltinis
<input type="checkbox"/> 6T1 (3~, 230 V, 6 kW)	<input type="checkbox"/> 6T1 (3~, 230 V, 6 kW)
<input type="checkbox"/> 6V3 (1N~, 230 V, 6 kW)	<input type="checkbox"/> 6V3 (1N~, 230 V, 6 kW)
<input type="checkbox"/> 6WN/9WN (3N~, 400 V, 6/9 kW)	<input type="checkbox"/> 6WN/9WN (3N~, 400 V, 6/9 kW)
User installed options	Vartotojo sumontuoti įtaisai
<input type="checkbox"/> Remote user interface	<input type="checkbox"/> Speciali žmogaus komforto sąsaja (BRC1HHDA naudojama kaip patalpos termostatas)
<input type="checkbox"/> Ext. indoor thermistor	<input type="checkbox"/> Išorinis patalpos termistorius
<input type="checkbox"/> Ext outdoor thermistor	<input type="checkbox"/> Išorinis lauko termistorius
<input type="checkbox"/> Digital I/O PCB	<input type="checkbox"/> Skaitmeninės įvesties/išvesties PCB
<input type="checkbox"/> Demand PCB	<input type="checkbox"/> Papildoma PCB
<input type="checkbox"/> Safety thermostat	<input type="checkbox"/> Apsauginis termostatas
<input type="checkbox"/> Smart Grid	<input type="checkbox"/> "Smart Grid"
<input type="checkbox"/> WLAN module	<input type="checkbox"/> WLAN modulis
<input type="checkbox"/> WLAN cartridge	<input type="checkbox"/> WLAN kasetė
<input type="checkbox"/> Bizone mixing kit	<input type="checkbox"/> Dviejų zonų maišymo rinkinys
Main LWT	Pagrindinio ištekancio vandens temperatūra
<input type="checkbox"/> On/OFF thermostat (wired)	<input type="checkbox"/> ĮJUNGIMO / IŠJUNGIMO termostatas (laidinis)
<input type="checkbox"/> On/OFF thermostat (wireless)	<input type="checkbox"/> ĮJUNGIMO / IŠJUNGIMO termostatas (belaidis)
<input type="checkbox"/> Ext. thermistor	<input type="checkbox"/> Išorinis termistorius
<input type="checkbox"/> Heat pump convector	<input type="checkbox"/> Šiluminio siurblio konvektorius
Add LWT	Papildomo ištekancio vandens temperatūra
<input type="checkbox"/> On/OFF thermostat (wired)	<input type="checkbox"/> ĮJUNGIMO / IŠJUNGIMO termostatas (laidinis)

Anglų	Vertimas
<input type="checkbox"/> On/OFF thermostat (wireless)	<input type="checkbox"/> ĮJUNGIMO / IŠJUNGIMO termostatas (belaidis)
<input type="checkbox"/> Ext. thermistor	<input type="checkbox"/> Išorinis termistorius
<input type="checkbox"/> Heat pump convector	<input type="checkbox"/> Šiluminio siurblio konvektorius

#### Vieta jungiklių dėžutėje

Anglų	Vertimas
Position in switch box	Vieta jungiklių dėžutėje

#### Legenda

A1P		Pagrindinė PCB
A2P	*	ĮJUNGIMO/IŠJUNGIMO termostatas (PC=maitinimo grandinė)
A3P	*	Šiluminio siurblio konvektorius
A4P	*	Skaitmeninės įvesties/išvesties PCB
A8P	*	Papildoma PCB
A11P		Pagrindinė MMI PCB (= vidaus įrenginio vartotojo sąsaja)
A14P	*	Specialios žmogaus komforto sąsajos PCB (BRC1HHDA naudojama kaip patalpos termostatas)
A15P	*	Įmtuvo PCB (belaidis ĮJUNGIMO/IŠJUNGIMO termostatas)
A20P	*	WLAN modulis
A30P	*	Dviejų zonų maišymo rinkinio PCB
CN* (A4P)	*	Jungtis
DS1(A8P)	*	Jungiklis dvieiliu korpusu
F1B	#	Atsarginio šildytuvo viršrovio saugiklis
F1U, F2U (A4P)	*	Saugiklis 5 A 250 V, skirtas skaitmeninės įvesties/išvesties PCB
K1A, K2A	*	Aukštosios įtampos "Smart Grid" relė
K1M, K2M		Atsarginio šildytuvo kontaktorius
K5M		Atsarginio šildytuvo apsauginis kontaktorius
K*R (A4P)		PCB relė
M2P	#	Buitinio karšto vandens siurblys
M2S	#	Vėsinimo režimo 2-eigis vožtuvas
PC (A15P)	*	Maitinimo grandinė
PHC1 (A4P)	*	Optroninė įėjimo grandinė
Q1L		Atsarginio šildytuvo šilumos saugiklis
Q4L	#	Apsauginis termostatas
Q*DI	#	Įžeminimo grandinės pertraukiklis
R1H (A2P)	*	Drėgmės jutiklis
R1T (A2P)	*	Aplinkos jutiklio ĮJUNGIMO/IŠJUNGIMO termostatas
R2T (A2P)	*	Išorinis jutiklis (grindų arba aplinkos)
R6T	*	Išorinis patalpos arba lauko aplinkos termistorius
S1S	#	Lengvatinio elektros tarifo maitinimo šaltinio kontaktas
S2S	#	Elektros skaitiklio impulsų 1 įėjimas
S3S	#	Elektros skaitiklio impulsų 2 įėjimas
S4S	#	"Smart Grid" įvadas
S6S~S9S	*	Skaitmeniniai galios apribojimo įėjimai

S10S-S11S	#	Žemosios įtampos "Smart Grid" kontaktas
SS1 (A4P)	*	Atrankusis perjungiklis
TR1		Maitinimo šaltinio transformatorius
X6M	#	Atsarginio šildytuvo maitinimo gnybtų juosta
X10M	*	"Smart Grid" maitinimo gnybtų juosta
X*, X*A, X*Y*, Y*		Jungtis
X*M		Gnybtų juosta

\* Papildoma  
# Įsigyjama atskirai

**Elektros instaliacijos schemos teksto vertimas**

Anglų	Vertimas
(1) Main power connection	(1) Prijungimas prie elektros tinklo
For HP tariff	Šiluminio siurblio tarifui
Indoor unit supplied from outdoor	Vidaus įrenginys maitinamas nuo lauko įrenginio
Normal kWh rate power supply	Standartinio elektros tarifo maitinimo šaltinis
Only for normal power supply (standard)	Tik standartiniam maitinimui (standartinis)
Only for preferential kWh rate power supply (outdoor)	Tik naudojant lengvatinio elektros tarifo maitinimo šaltinį (lauke)
Outdoor unit	Lauko įrenginys
Preferential kWh rate power supply contact: 16 V DC detection (voltage supplied by PCB)	Lengvatinio elektros tarifo maitinimo šaltinio kontaktas: 16 V nuolatinės srovės aptikimas (įtampos šaltinis – PCB)
SWB	Jungiklių dėžutė
Use normal kWh rate power supply for indoor unit	Vidaus įrenginiui naudokite standartinio elektros tarifo maitinimo šaltinį
(2) Backup heater power supply	(2) Atsarginio šildytuvo maitinimo šaltinis
Only for ***	Skirta tik ***
(3) User interface	(3) Vartotojo sąsaja
Only for remote user interface	Tik specialiai žmogaus komforto sąsajai PCB (BRC1HHDA naudojama kaip patalpos termostatas)
SD card	WLAN kasetei skirta kortelės anga
SWB	Jungiklių dėžutė
WLAN cartridge	WLAN kasetė
(5) Ext. thermistor	(5) Išorinis termistorius
SWB	Jungiklių dėžutė
(6) Field supplied options	(6) Atskirai įsigyjamos parinktys
12 V DC pulse detection (voltage supplied by PCB)	12 V nuolatinės srovės impulsų aptikimas (įtampos šaltinis – PCB)
230 V AC Control Device	230 V AC valdymo prietaisas
230 V AC supplied by PCB	230 V kintamoji srovė, tiekiamą iš PCB
Bizone mixing kit	Dviejų zonų maišymo rinkinys
Continuous	Nuolatinė srovė
DHW pump output	Buitinio karšto vandens siurblio išvestis
DHW pump	Buitinio karšto vandens siurblys
Electrical meters	Elektros skaitikliai
For HV smartgrid	Skirta aukštosios įtampos "Smart Grid"

Anglų	Vertimas
For LV smartgrid	Skirta žemosios įtampos "Smart Grid"
For safety thermostat	Apsauginiam termostatui
For smartgrid	Skirta "Smart Grid"
Inrush	Įjungimo srovė
Max. load	Maksimali apkrova
Normally closed	Užvertasis
Normally open	Atvertasis
Safety thermostat contact: 16 V DC detection (voltage supplied by PCB)	Apsauginio termostato kontaktas: 16 V nuolatinės srovės aptikimas (įtampos šaltinis – PCB)
Shut-off valve	Uždarymo vožtuvas
Smartgrid contacts	"Smart Grid" kontaktai
Smartgrid PV power pulse meter	"Smart Grid" fotogalvaninis impulsų skaitiklis
SWB	Jungiklių dėžutė
(7) Option PCBs	(7) Pasirinktinės PCB
Alarm output	Pavojaus signalų išvestis
Changeover to ext. heat source	Perjungimas į išorinį šilumos šaltinį
Max. load	Maksimali apkrova
Min. load	Minimali apkrova
Only for demand PCB option	Tik papildomai PCB
Only for digital I/O PCB option	Tik skaitmeninės įvesties/išvesties PCB parinkčiai
Options: ext. heat source output, alarm output	Parinktys: išorinio šilumos šaltinio išvestis, pavojaus signalų išvestis
Options: On/OFF output	Parinktys: ĮJUNGIMO/IŠJUNGIMO išvestis
Power limitation digital inputs: 12 V DC / 12 mA detection (voltage supplied by PCB)	Galios ribojimo skaitmeniniai įėjimai: 12 V nuolatinės srovės / 12 mA aptikimas (įtampos šaltinis – PCB)
Space C/H On/OFF output	Erdvės aušinimo/šildymo ĮJUNGIMO/IŠJUNGIMO išėjimas
SWB	Jungiklių dėžutė
(8) External On/OFF thermostats and heat pump convector	(8) Išoriniai ĮJUNGIMO/IŠJUNGIMO termostatai ir šiluminio siurblio konvektorius
Additional LWT zone	Papildoma ištekančio vandens temperatūros zona
Main LWT zone	Pagrindinė ištekančio vandens temperatūros zona
Only for external sensor (floor/ambient)	Tik išoriniam jutikliui (grindų arba aplinkos)
Only for heat pump convector	Tik šiluminio siurblio konvektoriui
Only for wired On/OFF thermostat	Tik laidiniam ĮJUNGIMO/IŠJUNGIMO termostatui
Only for wireless On/OFF thermostat	Tik belaidžiam ĮJUNGIMO/IŠJUNGIMO termostatui

# 10 Techniniai duomenys

## Elektros jungčių diagrama

Išsamesnės informacijos rasite apžiūrėję įrenginio instaliaciją.

### MAITINIMO ŠALTINIS

① Tik standartiniam maitinimui prijungti

Įrenginio maitinimo šaltinis:  
400 V arba 230 V+žemėnimas

① Tik norint prijungti lengvatinio elektros tarifo maitinimo šaltinį

Įrenginio lengvatinio elektros tarifo maitinimo šaltinis:  
400 V arba 230 V+žemėnimas

Vidaus įrenginio standartinio elektros tarifo maitinimo šaltinis:  
230 V

### ISIGYJAMA ATSKIRAI

② Lengvatinio elektros tarifo maitinimo šaltinio kontaktas

② Tik žemosios įtampos "Smart Grid"

"Smart Grid" kontaktas S10S

### PASIRINKTINĖ DALIS

② Tik aukštosios įtampos "Smart Grid"

"Smart Grid" kontaktas K1A

"Smart Grid" relė K1A

"Smart Grid" relė K2A

Aukštosios įtampos "Smart Grid" valdymo grandinių maitinimas: 230 V

### ISIGYJAMA ATSKIRAI

③ Apsauginis termostatas Q4L

Atsarginio šildytuvo maitinimo šaltinis (6/9 kW):  
400 V arba 230 V+žemėnimas (F1B)

### PASIRINKTINĖ DALIS

WLAN modulis

A20P: J2

Dviejų zonų maišymo rinkinys

A30P: ST6

### ISIGYJAMA ATSKIRAI

Galios ribojimo poreikio 1 įvadas

Galios ribojimo poreikio 2 įvadas

Galios ribojimo poreikio 3 įvadas

Galios ribojimo poreikio 4 įvadas

### STANDARTINĖ DALIS

#### LAUKO ĮRENGINYS

X1M: L-N-žemėnimas arba  
X1M: L1-L2-L3-N-žemėnimas

X1M: 1-2-3-žemėnimas

#### VIDAUS ĮRENGINYS

X1M: 1-2-3-žemėnimas

X2M: 5-6

X5M: 9-10

X10M: 1-2

X10M: 3-4

X5M: 13

X5M: 14

X6M: L1-L2-L3+žemėnimas  
arba L-N+žemėnimas  
arba L1-L2-L3-N+žemėnimas

A11P: X5: 4-5

A11P: X9: 1-2-3

A11P: X3: 2-3-4

Tik "KRP1AHTA

A8P: X801M: 1-5

A8P: X801M: 2-5

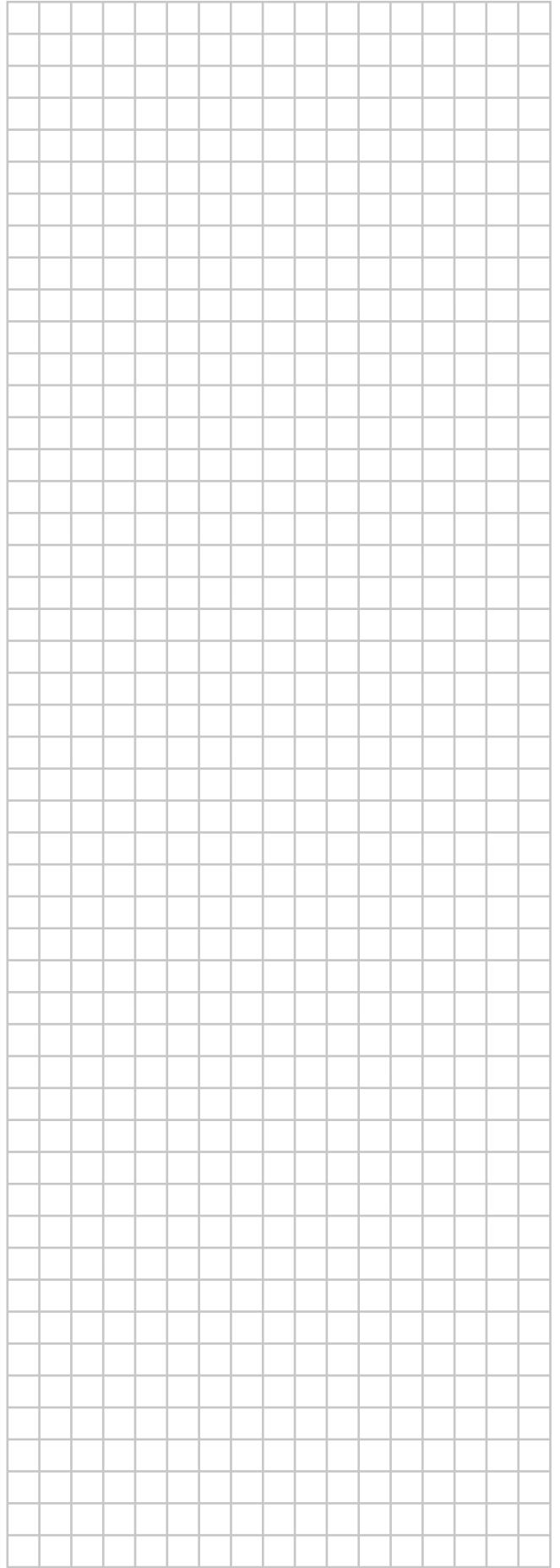
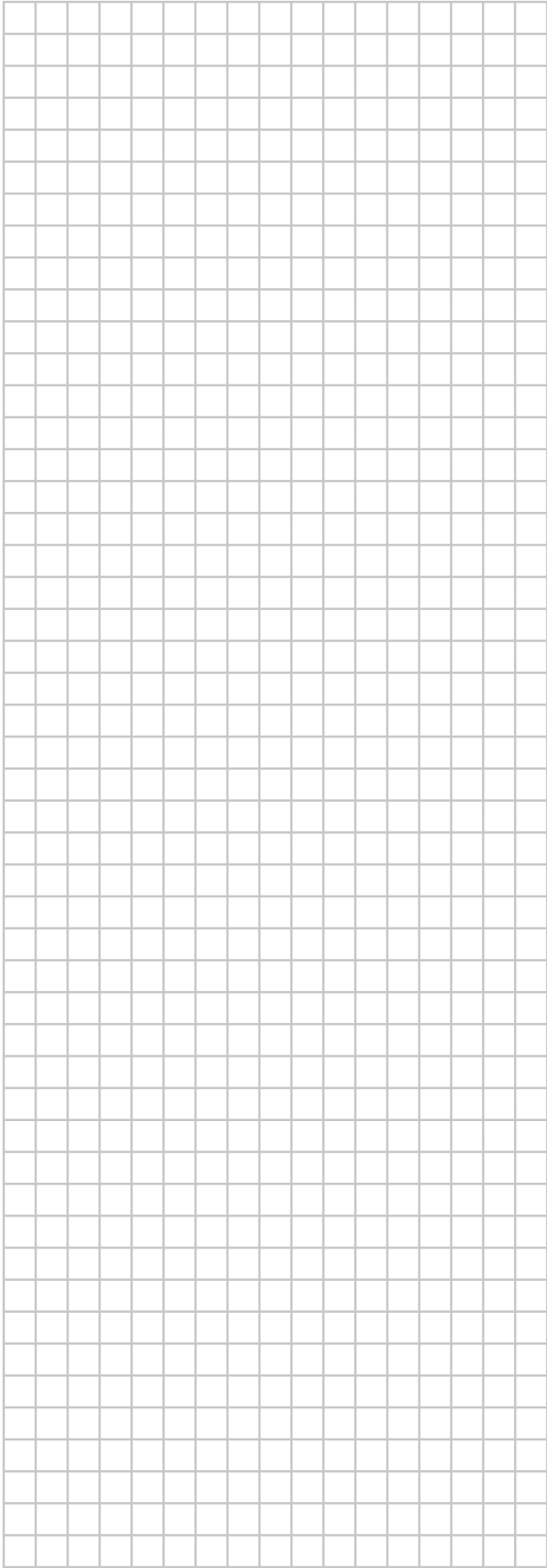
A8P: X801M: 3-5

A8P: X801M: 4-5

### Pastabos:

- Jei naudojamas signalinis kabelis: išlaikykite >5 cm minimalų atstumą iki maitinimo kabelių

4D128798A



ERC



4P643599-1 C 00000008

Copyright 2021 Daikin

**DAIKIN EUROPE N.V.**

Zandvoordestraat 300, B-8400 Oostende, Belgium

4P643599-1C 2022.08